

ГОСТ 16656—80

М Е Ж Г О С У Д А Р С Т В Е Н Н Ы Й   С Т А Н Д А Р Т

---

**ДЕРЖАВКИ БЫСТРОСМЕННЫХ  
ПУАНСОНОВ**

**КОНСТРУКЦИЯ И РАЗМЕРЫ**

Издание официальное

БЗ 12—2004



Москва  
Стандартинформ  
2006

## ДЕРЖАВКИ БЫСТРОСМЕННЫХ ПУАНСОНОВ

## Конструкция и размеры

Holders for quick-changing punches.  
Construction and dimensions

ГОСТ  
16656—80  
Взамен  
ГОСТ 16656—71

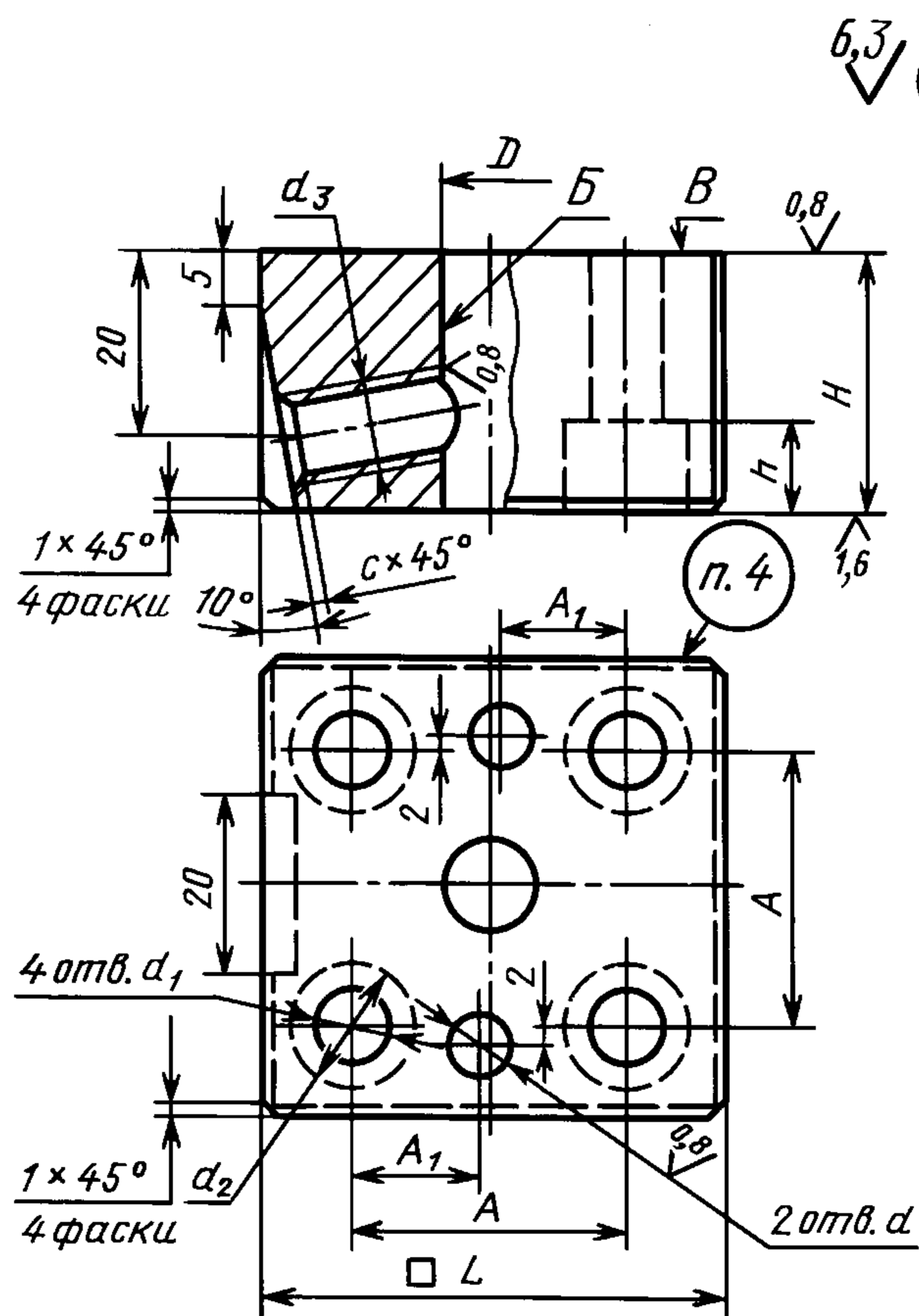
МКС 25.120.10

ОКП 39 9800

Постановлением Государственного комитета СССР по стандартам от 04.03.80 № 1011 дата введения установлена 01.01.81

Ограничение срока действия снято Постановлением Госстандарта СССР от 26.06.85 № 1967

1. Конструкция и размеры державок быстросменных пуансонов должны соответствовать указанным на чертеже и в таблице.



Издание официальное

Перепечатка воспрещена



Издание (февраль 2006 г.) с Изменением № 1, утвержденным в июне 1985 г. (ИУС 10—85).

© Издательство стандартов, 1980  
© Стандартиформ, 2006

## Размеры в мм

Обозначение державки	Применяемость	$D_{H7}$	$H$	$L$	$A$	$A_1$	$d_{H7}$	$d_1$	$d_2$	$d_3$	$h$	$c$	Масса, кг, не более									
1038-0101		10	28	50	30	14	8	9	14	M10	10	1,6	0,415									
1038-0102			32										0,478									
1038-0103			36										0,545									
1038-0104			40										0,600									
1038-0105			45										0,687									
1038-0106		12	28	63	38	18	10	11	17		M12		11	1,6	0,661							
1038-0107			32												0,765							
1038-0108			36												0,870							
1038-0109			40												0,972							
1038-0110			45												1,100							
1038-0111		14	28							63		38			18	10	11	17	M12	11	1,6	0,652
1038-0112			32																			0,754
1038-0113			36																			0,858
1038-0114			40																			0,960
1038-0115			45																			1,086
1038-0116		16	28	63	38	18	10	11	17		M12		11	1,6								0,637
1038-0117			32																			0,737
1038-0118			36																			0,840
1038-0119			40																			0,940
1038-0120			45																			1,068
1038-0121		18	28							63		38			18	10	11	17	M12	11	1,6	0,622
1038-0122			32																			0,724
1038-0123			36																			0,825
1038-0124			40																			0,924
1038-0125			45																			1,048
1038-0126		20	28	63	38	18	10	11	17		M12		11	1,6								0,607
1038-0127			32																			0,709
1038-0128			36																			0,795
1038-0129			40																			0,883
1038-0130			45																			1,005
1038-0131		22	28							71		46							M12		1,6	0,833
1038-0132			32																			0,961
1038-0133			36																			1,062
1038-0134			40																			1,190
1038-0135			45																			1,366
1038-0136		25	28	71	46						M12			1,6								0,810
1038-0137			32																			0,934
1038-0138			36																			1,030
1038-0139			40																			1,155
1038-0140			45																			1,326
1038-0141		28	28							80		52			20	12	14	19	M12	15	1,6	1,010
1038-0142			32																			1,167
1038-0143			36																			1,310
1038-0144			40																			1,468
1038-0145			45																			1,660

### С. 3 ГОСТ 16656—80

Пример условного обозначения державки размерами  $D = 10$  мм и  $H = 28$  мм:

*Державка 1038-0101 ГОСТ 16656—80*

**(Измененная редакция, Изм. № 1).**

2. Допуск перпендикулярности оси отверстия  $B$  относительно поверхности  $B$  — не более 0,01 мм.
3. Технические условия — по ГОСТ 16675—80.
4. Маркировать: условное обозначение и товарный знак предприятия-изготовителя.

Редактор *В.Н. Копысов*  
Технический редактор *Н.С. Гришанова*  
Корректор *В.Е. Нестерова*  
Компьютерная верстка *И.А. Налейкиной*

Подписано в печать 21.03.2006. Формат 60 × 84<sup>1</sup>/8. Бумага офсетная. Гарнитура Таймс.  
Печать офсетная. Усл. печ.л. 0,47. Уч.-изд.л. 0,35. Тираж 50 экз. Зак. 191. С 2615

---

ФГУП «Стандартинформ», 123995 Москва, Гранатный пер., 4.  
www.gostinfo.ru info@gostinfo.ru  
Набрано во ФГУП «Стандартинформ» на ПЭВМ.  
Отпечатано в филиале ФГУП «Стандартинформ» — тип. «Московский печатник», 105062 Москва, Лялин пер., 6.