

**ДЕРЖАВКИ С ЧЕТЫРЬМЯ КРЕПЕЖНЫМИ
ОТВЕРСТИЯМИ**

КОНСТРУКЦИЯ И РАЗМЕРЫ

Издание официальное



ДЕРЖАВКИ С ЧЕТЫРЬМЯ КРЕПЕЖНЫМИ ОТВЕРСТИЯМИ

ГОСТ
16650—80

Конструкция и размеры

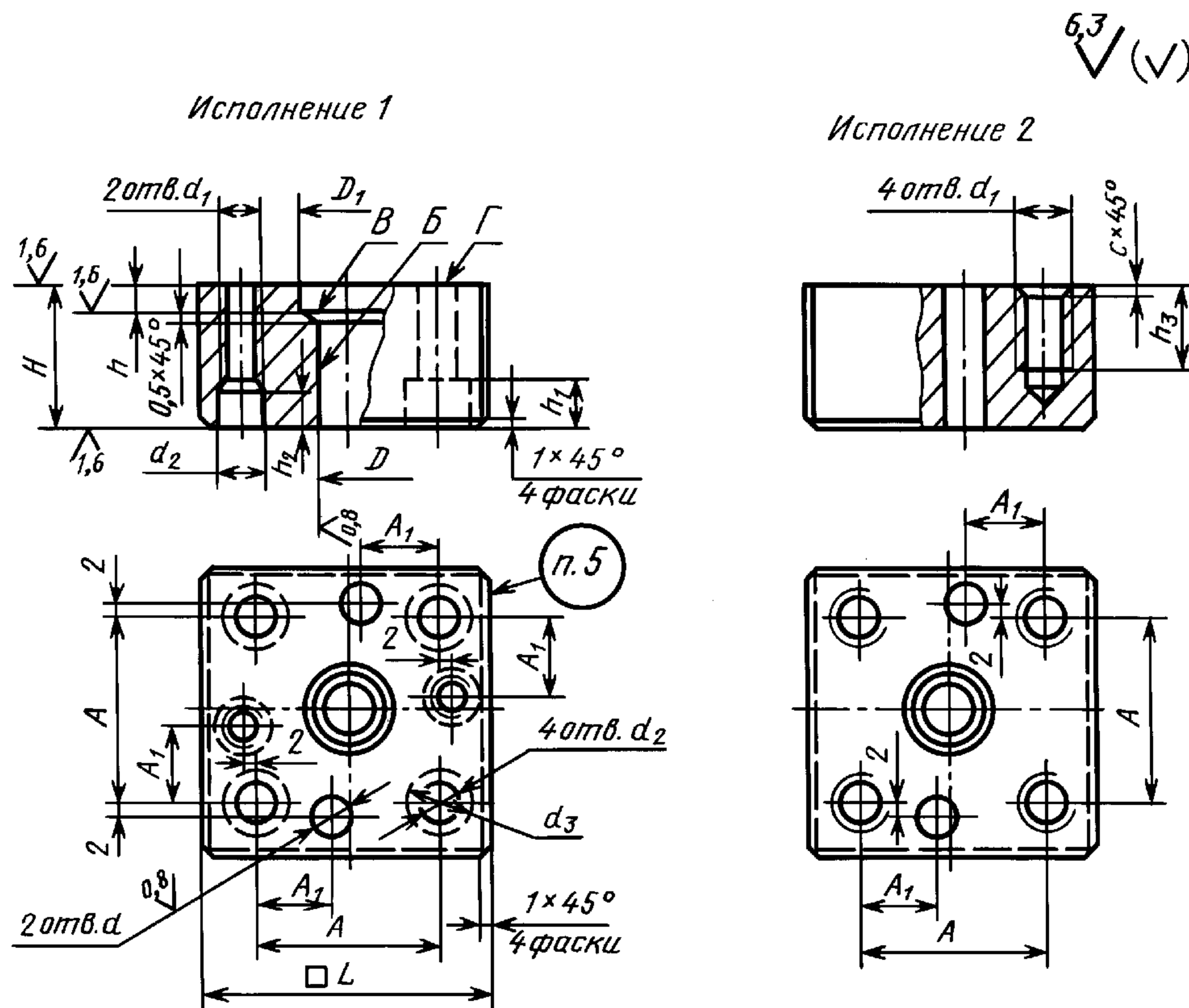
Holders with four mounting holes.
Construction and dimensionsВзамен
ГОСТ 16650—71
и
ГОСТ 16651—71МКС 25.120.10
ОКП 39 9800

Постановлением Государственного комитета СССР по стандартам от 04.03.80 № 1011 дата введения установлена

01.01.81

Ограничение срока действия снято Постановлением Госстандарта СССР от 26.06.85 № 1967

1. Конструкция и размеры державок с четырьмя крепежными отверстиями должны соответствовать указанным на чертеже и в таблице.



Издание официальное

Перепечатка воспрещена

★
Издание (март 2006 г.) с Изменением № 1, утвержденным в июне 1985 г. (ИУС 10—85).© Издательство стандартов, 1980
© Стандартинформ, 2006

Размеры в мм

Обозначение державки	Применяемость	Исполнение	D_{H7}	D_1	H	L	A	A_1	d^*_{H7}	d_1	d_2	d_3	$h_{-0,1}$	h_1	h_2	h_3	c	Масса, кг, не более																			
1037-5231		1	16	21	25	63	38	18	10	M10	11	17	6	11	10	—	—	0,554																			
1037-5232		2			—						—	—		—	—	—	—	—	—	—	—	—	20	1,6	0,656												
1037-5233		1			11						17	28	—	—	—	—	—	—	—	—	—	—	—	—	0,621												
1037-5234		2			—						—															—	—	—	—	—	—	—	—	—	—	20	1,6
1037-5235		1			11						17	32	63	38	18	10	M10	8	—	—	—	—	—	—	—	0,716											
1037-5236		2			—						—	36															—	—	—	—	—	—	—	—	—	—	—
1037-5237		1			11						17							40	—	—	—	—	—	—	—	—											
1037-5238		2			—						—	45															—	—	—	—	—	—	—	—	—	—	—
1037-5239		1			11						17							18	23	63	38	18	10	M10	10	11											
1037-5241		2			—						—	25															—	—	—	—	—	—	—	—	—	—	—
1037-5242		1			11						17														28	—											
1037-5243		2			—						—	32															—	—	—	—	—	—	—	—	—	—	—
1037-5244		1			11						17														36	—											
1037-5245		2			—						—	40															—	—	—	—	—	—	—	—	—	—	—
1037-5246		1	11	17	45	—	—	—	—	—	—														—	—											
1037-5247		2	—	—								45															—	—	—	—	—	—	—	—	—	—	—
1037-5248		1	11	17	20	25	63	38	18	10	M10														8	11											
1037-5249		2	—	—								22															—	—	—	—	—	—	—	—	—	—	—
1037-5251		1	11	17									25	—	—	—	—								—	—											
1037-5252		2	—	—								25															—	—	—	—	—	—	—	—	—	—	—
1037-5253		1	11	17									28	—	—	—	—								—	—											
1037-5254		2	—	—								28															—	—	—	—	—	—	—	—	—	—	—
1037-5255		1	11	17									32	—	—	—	—	—	—	—	—	—	—	—	—	1,005											
1037-5256		2	—	—								32															—	—	—	—	—	—	—	—	—	—	—
1037-5257		1	11	17									20	25	63	38	18	10	M10	6	11	—	—	—	—	—											
1037-5258		2	—	—								22															—	—	—	—	—	—	—	—	—	—	—
1037-5259		1	11	17																25	—	—	—	—	—	—											
1037-5261		2	—	—								25															—	—	—	—	—	—	—	—	—	—	—
1037-5262		1	11	17																28	—	—	—	—	—	—											
1037-5263		2	—	—								28															—	—	—	—	—	—	—	—	—	—	—
1037-5264		1	11	17	32	—	—	—	—	—	—									—	—	—	—	—	—	—											
1037-5265		2	—	—								32															—	—	—	—	—	—	—	—	—	—	—
1037-5266		1	11	17	32	—	—	—	—	—	—									—	—	—	—	—	—	—											
1037-5267		2	—	—								32															—	—	—	—	—	—	—	—	—	—	—

Размеры в мм

Обозначение державки	Применяемость	Исполнение	D H7	D_1	H	L	A	A_1	d^* H7	d_1	d_2	d_3	$h_{-0,1}$	h_1	h_2	h_3	c	Масса, кг, не более							
1037-5268		1	20	25	36	63	38				11	17	8	11	20	—	—	0,778							
1037-5269		2			—						—	—		—	20	1,6	0,930								
1037-5271		1			40						10	11	17	11	25	—	—	0,865							
1037-5272		2			—							—	—	—	20	1,6	1,035								
1037-5273		1			45							11	17	11	30	—	—	0,982							
1037-5274		2			—							—	—	—	20	1,6	1,170								
1037-5275		1	22	27	18	71	46	18	10	M10	11	17	6	11	—	—	—	0,497							
1037-5276		2			—						—	—		—	—	1,6	0,575								
1037-5277		1			22						11	17	11	10	—	—	0,620								
1037-5278		2			—							—		—	—	1,6	0,704								
1037-5279		1			25						11	17	11	10	—	—	0,728								
1037-5281		2			—							—		—	—	20	1,6	0,830							
1037-5282		1			28						11	17	11	14	—	—	0,812								
1037-5283		2			—							—		—	—	20	1,6	0,930							
1037-5284		1			32						11	17	11	20	—	—	0,934								
1037-5285		2			—							—		—	—	20	1,6	1,070							
1037-5286		1			36						11	17	11	20	—	—	1,058								
1037-5287		2			—							—		—	—	20	1,6	1,210							
1037-5288		1			40						11	17	11	25	—	—	1,180								
1037-5289		2			—							—		—	—	20	1,6	1,350							
1037-5291		1			45						11	17	11	30	—	—	1,339								
1037-5292		2			—							—		—	—	20	1,6	1,527							
1037-5293		1			25						31	18						11	17	6	11	—	—	—	0,484
1037-5294		2										—						—	—		—	—	1,6	0,562	
1037-5295		1	22	11		17	11	10	—	—		0,602													
1037-5296		2	—			—		—	—	1,6		0,686													
1037-5297		1	25	11		17	11	10	—	—		0,703													
1037-5298		2	—			—		—	—	20		1,6						0,805							
1037-5299		1	28	11		17	11	14	—	—		0,782													
1037-5301		2	—			—		—	—	20		1,6						0,900							
1037-5302		1	32	11		17	11	20	—	—		0,914													
1037-5303		2	—			—		—	—	20		1,6						1,050							
1037-5304		1	36	11		17	11	20	—	—		1,025													
1037-5305		2	—			—		—	—	20		1,6						1,177							

Размеры в мм

Обозначение державки	Применяемость	Исполнение	D_{H7}	D_1	H	L	A	A_1	d^*_{H7}	d_1	d_2	d_3	$h_{-0,1}$	h_1	h_2	h_3	c	Масса, кг, не более																							
1037-5306		1	25	31	40	71	46	18	10	M10	11	17	10	11	25	—	—	1,140																							
1037-5307		2			—						—	—		—	—	—	—	—	—	—	—	—	—	—	1,310																
1037-5308		1			11						17	—		—	—	—	—	—	—	—	—	—	—	—	1,298																
1037-5309		2			—						—	—		—	—	—	—	—	—	—	—	—	—	—	1,480																
1037-5311		1	28	33	14	80	54	18	10	M10	9	14	4	9	—	—	—	0,404																							
1037-5312		2			—						—	—		—	—	—	—	—	—	—	—	—	—	—	1,6	0,446															
1037-5313		1			18						6	11		17	11	—	—	—	—	—	—	—	—	—	—	0,662															
1037-5314		2			—							—		—	—	—	—	—	—	—	—	—	—	—	—	1,6	0,740														
1037-5315		1			11	17	11	10	—	—		—	—	—	—	—	—	—	—	—	0,820																				
1037-5316		2			—	—	—	—	—	—		—	—	—	—	—	—	—	—	—	1,6	0,904																			
1037-5317		1			14	19	15	10	—	—	—	—	—	—	—	—	—	—	—	—	0,864																				
1037-5318		2			—	—	—	—	—	—	—	—	—	—	—	—	—	—	—	—	1,6	0,992																			
1037-5319		1			14	19	15	14	—	—	—	—	—	—	—	—	—	—	—	—	—	0,973																			
1037-5321		2			—	—	—	—	—	—	—	—	—	—	—	—	—	—	—	—	—	22	1,6	1,131																	
1037-5322		1			14	19	15	20	—	—	—	—	—	—	—	—	—	—	—	—	—	—	—	1,120																	
1037-5323		2			—	—	—	—	—	—	—	—	—	—	—	—	—	—	—	—	—	—	—	22	1,6	1,300															
1037-5324		1			14	19	15	20	—	—	—	—	—	—	—	—	—	—	—	—	—	—	—	—	—	1,280															
1037-5325		2			—	—	—	—	—	—	—	—	—	—	—	—	—	—	—	—	—	—	—	—	—	22	1,6	1,484													
1037-5326		1			14	19	15	25	—	—	—	—	—	—	—	—	—	—	—	—	—	—	—	—	—	—	—	1,422													
1037-5327		2			—	—	—	—	—	—	—	—	—	—	—	—	—	—	—	—	—	—	—	—	—	—	—	22	1,6	1,648											
1037-5328		1	14	19	15	30	—	—	—	—	—	—	—	—	—	—	—	—	—	—	—	—	—	—	—	—	—	1,711													
1037-5329		2	—	—	—	—	—	—	—	—	—	—	—	—	—	—	—	—	—	—	—	—	—	—	—	—	—	22	1,6	1,965											
1037-5331		1	32	37	14	80	54	18	10	M10	9	14	4	9	—	—	—	0,379																							
1037-5332		2			—						—	—		—	—	—	—	—	—	—	—	—	—	—	—	—	—	—	—	—	—	—	—	—	—	—	1,6	0,421			
1037-5333		1			18						6	11		17	11	—	—	—	—	—	—	—	—	—	—	—	—	—	—	—	—	—	—	—	—	—	—	—	0,633		
1037-5334		2			—							—		—	—	—	—	—	—	—	—	—	—	—	—	—	—	—	—	—	—	—	—	—	—	—	—	—	—	1,6	0,711
1037-5335		1			11	17	11	10	—	—		—	—	—	—	—	—	—	—	—	—	—	—	—	—	—	—	—	—	—	—	—	—	0,791							
1037-5336		2			—	—	—	—	—	—		—	—	—	—	—	—	—	—	—	—	—	—	—	—	—	—	—	—	—	—	—	—	1,6	0,875						
1037-5337		1			14	19	15	10	—	—	—	—	—	—	—	—	—	—	—	—	—	—	—	—	—	—	—	—	—	—	—	—	—	0,825							
1037-5338		2			—	—	—	—	—	—	—	—	—	—	—	—	—	—	—	—	—	—	—	—	—	—	—	—	—	—	—	—	—	1,6	0,953						
1037-5339		1			14	19	15	14	—	—	—	—	—	—	—	—	—	—	—	—	—	—	—	—	—	—	—	—	—	—	—	—	—	0,929							
1037-5341		2			—	—	—	—	—	—	—	—	—	—	—	—	—	—	—	—	—	—	—	—	—	—	—	—	—	—	—	—	—	—	22	1,6	1,087				
1037-5342		1			14	19	15	20	—	—	—	—	—	—	—	—	—	—	—	—	—	—	—	—	—	—	—	—	—	—	—	—	—	—	—	8	15	20	—	—	1,071
1037-5343		2			—	—	—	—	—	—	—	—	—	—	—	—	—	—	—	—	—	—	—	—	—	—	—	—	—	—	—	—	—	—	—	—	—	22	1,6	1,251	

Размеры в мм

Обозначение державки	Применяемость	Исполнение	D H7	D ₁	H	L	A	A ₁	d* H7	d ₁	d ₂	d ₃	h -0,1	h ₁	h ₂	h ₃	c	Масса, кг, не более							
1037-5344		1	32	37	36	80	52	20	12	M12	14	19	8	15	20	—	—	1,215							
1037-5345		2			—						—	—		—	—	—	—	—	—	—	—	—	—	—	—
1037-5346		1			40						10	14	19	15	25	—	—	—	—	1,361					
1037-5347		2			—							—	—	—	—	—	—	—	—	1,587					
1037-5348		1			45							14	19	15	30	—	—	—	—	1,542					
1037-5349		2			—							—	—	—	—	—	—	—	—	1,796					
1037-5351		1	36	41	14	90	56	16	8	M8	9	14	4	9	—	—	—	0,504							
1037-5352		2			—						—	—		—	—	—	—	—	—	—	—	—	—	—	1,6
1037-5353		1			18	6	11	17	64	18	10	M10	11	17	6	11	—	—	—	0,843					
1037-5354		2			—		—	—					—	—		—	—	—	—	—	—	—	—	—	1,6
1037-5355		1			22		11	17	60	22	12	M12	11	17	6	11	10	—	—	—	1,041				
1037-5356		2			—		—	—					—	—		—	—	—	—	—	—	—	—	—	1,6
1037-5357		1			25		8	14	19	60	22	12	M12	14	19	8	15	10	—	—	—	1,116			
1037-5358		2			—			—	—					—	—		—	—	—	—	—	—	—	—	—
1037-5359		1			28	10	14	19	60	22	12	M12	14	19	10	15	14	—	—	—	1,255				
1037-5361		2			—		—	—					—	—		—	—	—	—	—	—	—	—	—	1,6
1037-5362		1			32	8	14	19	90	60	22	12	M12	14	19	8	15	20	—	—	—	1,444			
1037-5363		2			—		—	—						—	—		—	—	—	—	—	—	—	—	—
1037-5364		1			36	6	14	19	90	60	22	12	M12	14	19	6	15	20	—	—	—	1,635			
1037-5365		2			—		—	—						—	—		—	—	—	—	—	—	—	—	—
1037-5366		1			40	10	14	19	90	60	22	12	M12	14	19	10	15	25	—	—	—	1,823			
1037-5367		2			—		—	—						—	—		—	—	—	—	—	—	—	—	—
1037-5368		1			45	8	14	19	90	60	22	12	M12	14	19	8	15	30	—	—	—	2,062			
1037-5369		2			—		—	—						—	—		—	—	—	—	—	—	—	—	—
1037-5371		1	40	46	14	90	56	16	8	M8	9	14	4	9	—	—	—	—	0,474						
1037-5372		2			—						—	—		—	—	—	—	—	—	—	—	—	—	—	—
1037-5373		1			18	6	11	17	64	18	10	M10	11	17	6	11	—	—	—	—	0,805				
1037-5374		2			—		—	—					—	—		—	—	—	—	—	—	—	—	—	—
1037-5375		1			22		11	17	60	22	12	M12	11	17		6	11	10	—	—	—	—	0,995		
1037-5376		2			—		—	—					—	—			—	—	—	—	—	—	—	—	—
1037-5377		1			25		8	14	19	60	22	12	M12	14		19	8	15	10	—	—	—	—	1,065	
1037-5378		2			—			—	—					—		—		—	—	—	—	—	—	—	—
1037-5379		1			28	10	14	19	90	60	22	12	M12	14	19	10	15	14	—	—	—	1,200			
1037-5381		2			—		—	—						—	—		—	—	—	—	—	—	—	—	—

Размеры в мм

Обозначение державки	Применяемость	Исполнение	D_{H7}	D_1	H	L	A	A_1	d^*_{H7}	d_1	d_2	d_3	$h_{-0,1}$	h_1	h_2	h_3	c	Масса, кг, не более								
1037-5419		1	50	56	28	100	70	22	12	M12	14	19	6	15	14	—	—	1,455								
1037-5421	2	—			—						—	—		22	1,6	1,613										
1037-5422	1	32			M14					8	16	22	15	20	—	—	1,577									
1037-5423	2	—									—	—	25	2,0	1,811											
1037-5424	1	36									16	22	15	20	—	—	1,861									
1037-5425	2	—									—	—	25	2,0	2,125											
1037-5426	1	40			M16					10	18	26	18	25	—	—	2,492									
1037-5427	2	—									—	—	28	2,0	2,898											
1037-5428	1	45									18	26	18	30	—	—	2,827									
1037-5429	2	—									—	—	28	2,0	3,285											
1037-5431	1	14	56	61	100	74	16	8	M8	9	14	4	9	—	—	—	0,740									
1037-5432	2	—								—	—		—	—	1,6	0,782										
1037-5433	1	18			M10	6	11	17	11	10	—	—	—	—	—	—	—	—	0,900							
1037-5434	2	—																		—	—	—	—	1,6	0,977	
1037-5435	1	22																		11	17	11	10	—	—	1,112
1037-5436	2	—																		—	—	—	—	1,6	1,196	
1037-5437	1	25			M12	8	14	19	15	10	—	—	—	—	—	—	—	—	1,610							
1037-5438	2	—																		—	—	—	—	1,6	1,738	
1037-5439	1	28																		14	19	15	14	—	—	1,809
1037-5441	2	—																		—	—	22	1,6	1,967		
1037-5442	1	32	M14	8	16	22	15	20	—	—	—	—	—	—	—	—	2,082									
1037-5443	2	—																—	—	—	—	2,0	2,316			
1037-5444	1	36																16	22	15	20	—	—	2,247		
1037-5445	2	—																—	—	25	2,0	2,511				
1037-5446	1	40	M16	10	18	26	18	25	—	—	—	—	—	—	—	—	2,310									
1037-5447	2	—																—	—	28	2,0	2,715				
1037-5448	1	45																18	26	18	30	—	—	2,622		
1037-5449	2	—																—	—	28	2,0	3,080				
1037-5451	1	14	60	66	100	74	16	8	M8	9	14	4	9	—	—	—	0,693									
1037-5452	2	—								—	—		—	—	1,6	0,735										
1037-5453	1	18			M10	6	11	17	11	10	—	—	—	—	—	—	—	—	0,892							
1037-5454	2	—																		—	—	—	—	1,6	0,920	
1037-5455	1	22																		11	17	11	10	—	—	1,043
1037-5456	2	—																		—	—	—	—	1,6	1,127	

Размеры в мм

Обозначение державки	Применяемость	Исполнение	D_{H7}	D_1	H	L	A	A_1	d^*_{H7}	d_1	d_2	d_3	$h_{-0,1}$	h_1	h_2	h_3	c	Масса, кг, не более																								
1037-5457		1	60	66	25	110	80	22	12	M12	14	19	6	15	10	—	—	1,532																								
1037-5458		2			—						—	—		1,6	1,660																											
1037-5459		1			14						19	15		14	—	—	1,723																									
1037-5461		2			—						—	—		—	22	1,6	1,881																									
1037-5462		1			63					68	32	125	90	26	16	M14	16	22	8	15	20	—	—	1,882																		
1037-5463		2									—						—	—		25	2,0	2,116																				
1037-5464		1									16						22	15		20	—	—	2,136																			
1037-5465		2									—						—	—		25	2,0	2,400																				
1037-5466		1									63					68	40	125	90	26	16	M16	18	26	10	18	25	—	—	3,294												
1037-5467		2															—						—	—		28	2,0	3,700														
1037-5468		1															18						26	18		30	—	—	3,732													
1037-5469		2															—						—	—		28	2,0	4,190														
1037-5471		1															63					68	14	100	74	16	8	M8	9	14	4	9	—	—	—	0,663						
1037-5472		2																					—						—	—		1,6	0,705									
1037-5473		1	63	68		18	110	86	18														10					M10	11	17	6	11	—	—	—	1,100						
1037-5474		2				—																							—	—		1,6	1,179									
1037-5475		1				11																							17	11		10	—	—	1,384							
1037-5476		2				—																							—	—		1,6	1,468									
1037-5477		1			63	68				25		110	80	22	12													M12	14	19	6	15	10	—	—	1,479						
1037-5478		2								—																			—	—		1,6	1,607									
1037-5479		1								14																			19	15		14	—	—	1,663							
1037-5481		2								—																			—	—		22	1,6	1,821								
1037-5482		1								67	72					32		110	86	16	8							M14	16	22	8	15	20	—	—	1,815						
1037-5483		2														—													—	—		25	2,0	2,049								
1037-5484		1														16													22	15		20	—	—	2,059							
1037-5485		2														—													—	—		25	2,0	2,323								
1037-5486		1														67	72					40		125	90	26	16	M16	18	26	10	18	25	—	—	3,185						
1037-5487		2																				—							—	—		28	2,0	3,590								
1037-5488		1	67	72			14	110	86													16	8						M8	9		14	4	9	—	—	—	0,847				
1037-5489		2					—																							—		—		1,6	0,889							
1037-5491		1					67																					72	18	110	86	18	10	M10	11	17	6	11	—	—	—	1,042
1037-5492		2																											—						—	—		1,6	1,120			
1037-5493		1			11	17						11	10	—	—														1,287													
1037-5494		2			—	—						—	1,6	1,371																												

Размеры в мм

Обозначение державки	Применяемость	Исполнение	D_{H7}	D_1	H	L	A	A_1	d^*_{H7}	d_1	d_2	d_3	$h_{-0,1}$	h_1	h_2	h_3	c	Масса, кг, не более												
1037-5495		1	67	72	25	125	94	22	12	M12	14	19	6	15	10	—	—	2,188												
1037-5496		2			—						—	—		1,6	2,316															
1037-5497		1			14						19	15		14	—	—	2,345													
1037-5498		2			—						—	—		—	22	1,6	2,503													
1037-5499		1			71					76	32	125	94	22	12	M14	16	22	8	15	20	—	—	2,595						
1037-5501		2									—						—	—		2,0	2,828									
1037-5502		1									16						22	15		20	—	—	2,937							
1037-5503		2									—						—	—		25	2,0	3,201								
1037-5504		1									71					76	40	125	90	26	16	M16	18	26	10	18	25	—	—	3,054
1037-5505		2															—						—	—		2,0	3,460			
1037-5506		1	14	14		9	—	—	—								0,800													
1037-5507		2	—	—		—	1,6	0,841																						
1037-5508		1	71	76		18	110	86	18								10					M10	11	17	6	11	—	—	—	0,979
1037-5509		2				—																	—	—		1,6	1,057			
1037-5511		1			11	17				11		10	—	—	1,211															
1037-5512		2			—	—				—		1,6	1,295																	
1037-5513		1			71	76				25		125	94	22	12							M12	14	19	6	15	10	—	—	2,000
1037-5514		2								—													—	—		1,6	2,130			
1037-5515		1								14	19					15		14	—	—	2,248									
1037-5516		2								—	—					—		22	1,6	2,400										
1037-5517		1								71	76					32		125	94	22	12	M14	16	22	8	15	20	—	—	2,484
1037-5518		2														—							—	—		2,0	2,720			
1037-5519		1	16	22			15	20	—							—	2,806													
1037-5521		2	—	—			—	25	2,0							3,070														
1037-5522		1	71	76			40	125	90							26	16					M16	18	26	10	18	25	—	—	2,916
1037-5523		2					—																—	—		2,0	3,322			
1037-5524		1			14	14	9					—	—	—	0,743															
1037-5525		2			—	—	—					1,6	0,785																	
1037-5526		1			75	81	18					110	86	18	10							M10	11	17	6	11	—	—	—	0,907
1037-5527		2					—																—	—		1,6	0,985			
1037-5528		1					11			17	11							10	—	—	1,194									
1037-5529		2					—			—	—							1,6	1,278											
1037-5531		1					75			81	25							125	94	22	12	M12	14	19	6	15	10	—	—	1,900
1037-5532		2									—												—	—		1,6	2,031			

Размеры в мм

Обозначение державки	Применяемость	Исполнение	D H7	D_1	H	L	A	A_1	d^* H7	d_1	d_2	d_3	h -0,1	h_1	h_2	h_3	c	Масса, кг, не более		
1037-5533		1	75	81	28	125	94	22	12	M12	14	19	6	15	14	—	—	2,142		
1037-5534	2	—			—						—	—		22	1,6	2,300				
1037-5535	1	32			M14					16	22	8	15	20	—	—	2,359			
1037-5536	2									—	—		—	—	25	2,0	2,593			
1037-5537	1									36	16		22	15	20	—	—	2,673		
1037-5538	2										—		—	—	—	25	2,0	2,937		
1037-5539	1									40	M16		18	26	10	18	25	—	—	4,007
1037-5541	2												—	—		—	—	28	2,0	4,313
1037-5542	1	80	86	22	125	94	18	10	M10	11	17	6	11	10	—	—	1,625			
1037-5543	2			—						—	—		—	—	1,6	1,709				
1037-5544	1			25			M12	14	19	6	15	10	—	—	1,770					
1037-5545	2							—	—		—	—	—	1,6	1,900					
1037-5546	1			28			M12	14	19	6	15	14	—	—	2,000					
1037-5547	2							—	—		—	—	22	1,6	2,162					
1037-5548	1			32			M14	16	22	8	15	20	—	—	2,200					
1037-5549	2							—	—		—	—	25	2,0	2,425					
1037-5551	1			36			M14	16	22	8	15	20	—	—	2,500					
1037-5552	2							—	—		—	—	25	2,0	2,760					
1037-5553	1			40			M16	18	26	10	18	25	—	—	3,812					
1037-5554	2							—	—		—	—	28	2,0	4,200					

* Обработать совместно со спариваемой деталью.

Пример условного обозначения державки размерами $D = 16$ мм и $H = 25$ мм, исполнения 1:

Державка 1037-5231 ГОСТ 16650—80

(Измененная редакция, Изм. № 1).

2. Допуск перпендикулярности оси отверстия B относительно поверхности Γ — не более 0,01 мм.

3. Допуск параллельности поверхности B относительно поверхности Γ — не более 0,01 мм.

4. Технические условия — по ГОСТ 16675—80.

5. Маркировать: условное обозначение и товарный знак предприятия-изготовителя.

Редактор *В.Н. Копысов*
Технический редактор *Н.С. Гришанова*
Корректор *А.С. Черноусова*
Компьютерная верстка *А.Н. Золотаревой*

Подписано в печать 19.04.2006. Формат 60x84¹/₈. Бумага офсетная. Гарнитура Таймс. Печать офсетная. Усл.печл. 1,40.
Уч.-изд.л. 1,27. Тираж 54 экз. Зак. 280. С 2760.

ФГУП «Стандартинформ», 123995 Москва, Гранатный пер., 4.
www.gostinfo.ru info@gostinfo.ru

Набрано во ФГУП «Стандартинформ» на ПЭВМ.

Отпечатано в филиале ФГУП «Стандартинформ» — тип. «Московский печатник», 105062 Москва, Лялин пер., 6.