

**МАТРИЦЫ
С УДЛИНЕННО-ПРОДОЛГОВАТЫМ
ОТВЕРСТИЕМ БЫСТРОСМЕННЫЕ**

КОНСТРУКЦИЯ И РАЗМЕРЫ

Издание официальное



МАТРИЦЫ С УДЛИНЕННО-ПРОДОЛГОВАТЫМ
ОТВЕРСТИЕМ БЫСТРОСМЕННЫЕГОСТ
16647—80

Конструкция и размеры

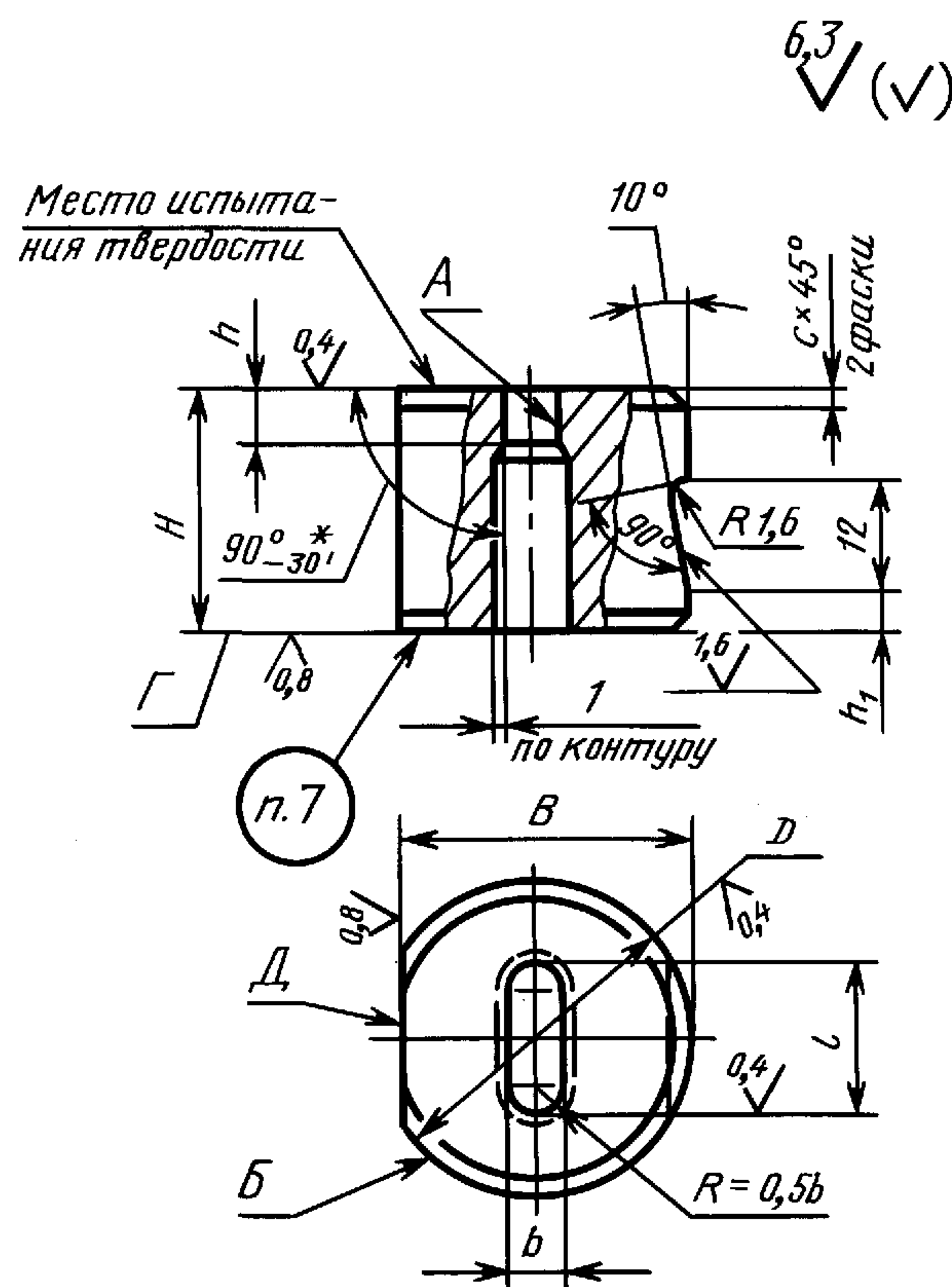
Quick-changing female dies with elongated oblong hole.
Construction and dimensionsВзамен
ГОСТ 16647—71МКС 25.120.10
ОКП 39 9800

Постановлением Государственного комитета СССР по стандартам от 04.03.80 № 1010 дата введения установлена

01.01.81

Ограничение срока действия снято Постановлением Госстандарта СССР от 26.06.85 № 1967

1. Конструкция и размеры быстросменных матриц с удлиненно-продолговатым отверстием должны соответствовать указанным на чертеже и в таблице.



* См. п. 1.6 ГОСТ 16675—80.

Издание официальное

Перепечатка воспрещена

★
Издание (февраль 2006 г.) с Изменением № 1, утвержденным в июне 1985 г. (ИУС 10—85).© Издательство стандартов, 1980
© Стандартиформ, 2006

Размеры в мм

Обозначение заготовки матрицы	Применяемость	b Н7, Н9	l Н7, Н9	H	D h6	B h6	h	h_1	c	Масса, кг, не более	
1111-2276		От 8 до 10	От 24 до 28	20	56	53	6	3	1,6	0,345	
1111-2277	25			7			4	0,430			
1111-2278	28			8			6	0,480			
1111-2279	32			9			7	0,540			
1111-2281		Св. 8 до 14	Св. 28 до 32	20	60	57	6	3		0,380	
1111-2282	25			7			4	0,480			
1111-2283	28			8			6	0,550			
1111-2284	32			9			7	0,610			
1111-2285		Св. 8 до 18	Св. 32 до 36	20	63	60	6	3		0,430	
1111-2286	25			7			4	0,510			
1111-2287	28			8			6	0,585			
1111-2288	32			9			7	0,660			
1111-2289		Св. 8 до 21	Св. 36 до 38	20	67	65	6	3	2,5	0,509	
1111-2291	25			7			4	0,580			
1111-2292	28			8			6	0,645			
1111-2293	32			9			7	0,735			
1111-2294			Св. 38 до 40		20	71	69	6		3	0,565
1111-2295	25				7			4		0,635	
1111-2296	28				8			6		0,715	
1111-2297	32				9			7		0,810	

Примечание. Масса подсчитана для минимальных рабочих размеров матрицы.

Пример условного обозначения заготовки матрицы размерами b в интервале от 8 до 10 мм, l в интервале от 24 до 28 мм, $H=20$ мм, из стали марки У10А по ГОСТ 1435—90:

Матрица 1111-2276 — У10А ГОСТ 16647—80

Пример записи в спецификации чертежа штампа для матрицы рабочими размерами $b=9$ мм (из интервала от 8 до 10 мм), $l=25$ мм (из интервала от 24 до 28 мм) с полем допуска по Н9, $H=20$ мм из стали марки У10А по ГОСТ 1435—90:

Матрица 1111-2276 — 9×25 Н9 У10А ГОСТ 16647—80

2. Допуск симметричности поверхности A относительно поверхности B для матриц с полем допуска рабочих размеров b и l :

- по Н7 — не ниже 5 степени точности;
- по Н9 — не ниже 7 степени точности по ГОСТ 24643—81.

1, 2. (Измененная редакция, Изм. № 1).

3. Допуск параллельности поверхности D относительно прямолинейных участков поверхности A — не ниже 7 степени точности по ГОСТ 24643—81.

4. Допуск цилиндричности поверхности B на всей длине — не ниже 7 степени точности по ГОСТ 24643—81.

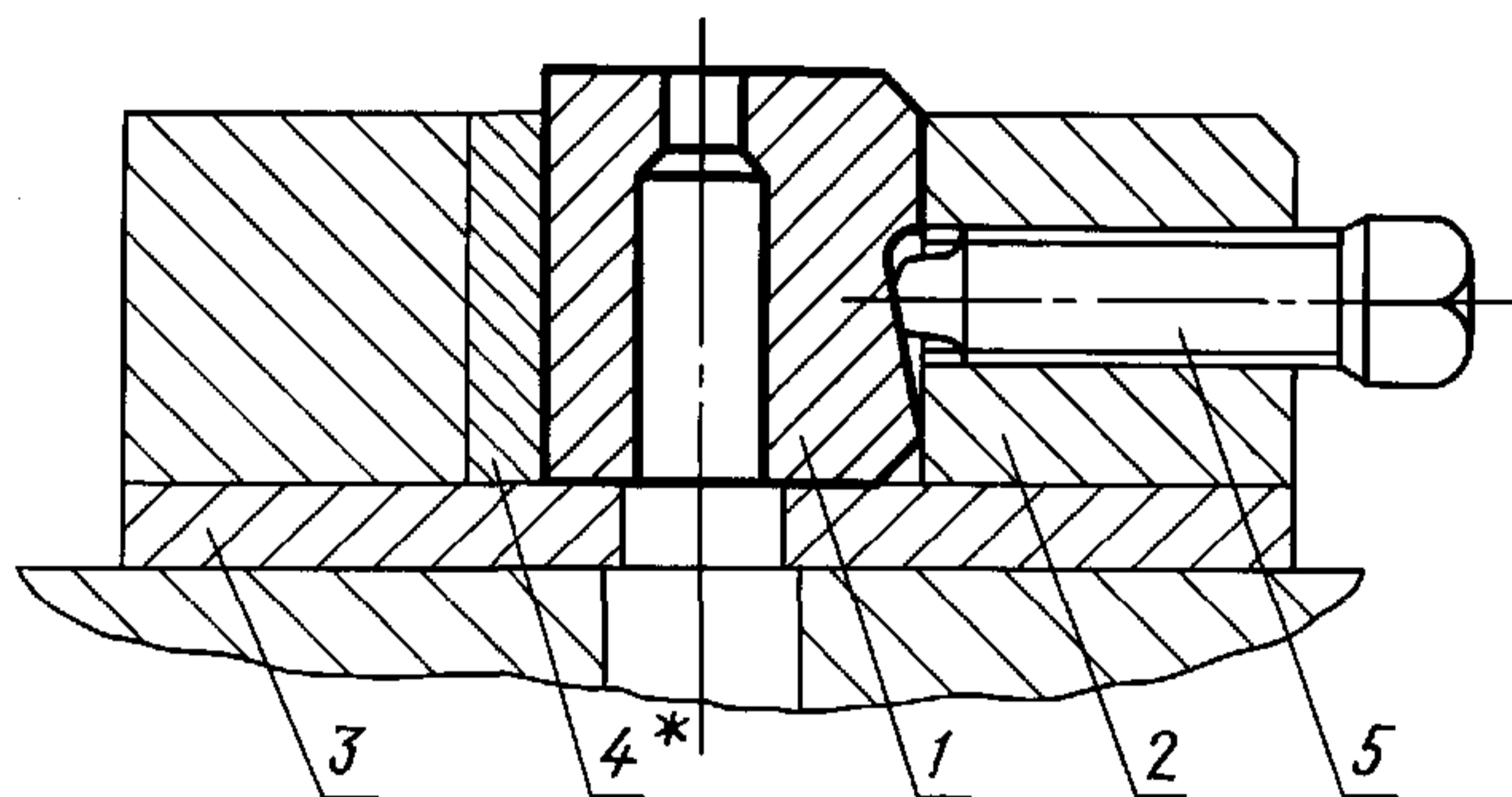
5. Допуск торцового биения поверхности $Г$ относительно поверхности B — не ниже 7 степени точности по ГОСТ 24643—81.

6. Технические условия — по ГОСТ 16675—80.

7. Маркировать: условное обозначение и товарный знак предприятия-изготовителя на бирке, а размеры b и l и их поля допусков — на изделии.

8. Пример применения быстросменных матриц с удлинено-продолговатым отверстием указан в приложении.

**ПРИМЕР ПРИМЕНЕНИЯ БЫСТРОСМЕННЫХ МАТРИЦ
С УДЛИНЕННО-ПРОДОЛГОВАТЫМ ОТВЕРСТИЕМ**



* Посадка шпонки (поз. 4) по $\frac{H7}{h6}$.

1 — матрица; 2 — державка по ГОСТ 16655—80; 3 — подкладная плитка по ГОСТ 16669—80; 4 — шпонка по ГОСТ 16674—80;
5 — винт по ГОСТ 1482—84

Редактор *В.Н. Копысов*
Технический редактор *Л.А. Гусева*
Корректор *М.С. Кабашова*
Компьютерная верстка *А.Н. Золотаревой*

Подписано в печать 21.03.2006. Формат 60x84¹/₈. Бумага офсетная. Гарнитура Таймс. Печать офсетная. Усл.печ.л. 0,47.
Уч.-изд.л. 0,35. Тираж 45 экз. Зак. 187. С 2619.

ФГУП «Стандартинформ», 123995 Москва, Гранатный пер., 4.
www.gostinfo.ru info@gostinfo.ru
Набрано во ФГУП «Стандартинформ» на ПЭВМ.
Отпечатано во ФГУП «Стандартинформ» — тип. «Московский печатник», 105062 Москва, Лялин пер., 6.