

**МАТРИЦЫ С КВАДРАТНЫМ ОТВЕРСТИЕМ
БЫСТРОСМЕННЫЕ**

КОНСТРУКЦИЯ И РАЗМЕРЫ

Издание официальное



**МАТРИЦЫ С КВАДРАТНЫМ ОТВЕРСТИЕМ
БЫСТРОСМЕННЫЕ**

**ГОСТ
16643—80**

Конструкция и размеры

Quick-changing female dies with square hole.
Construction and dimensions

**Взамен
ГОСТ 16643—71**

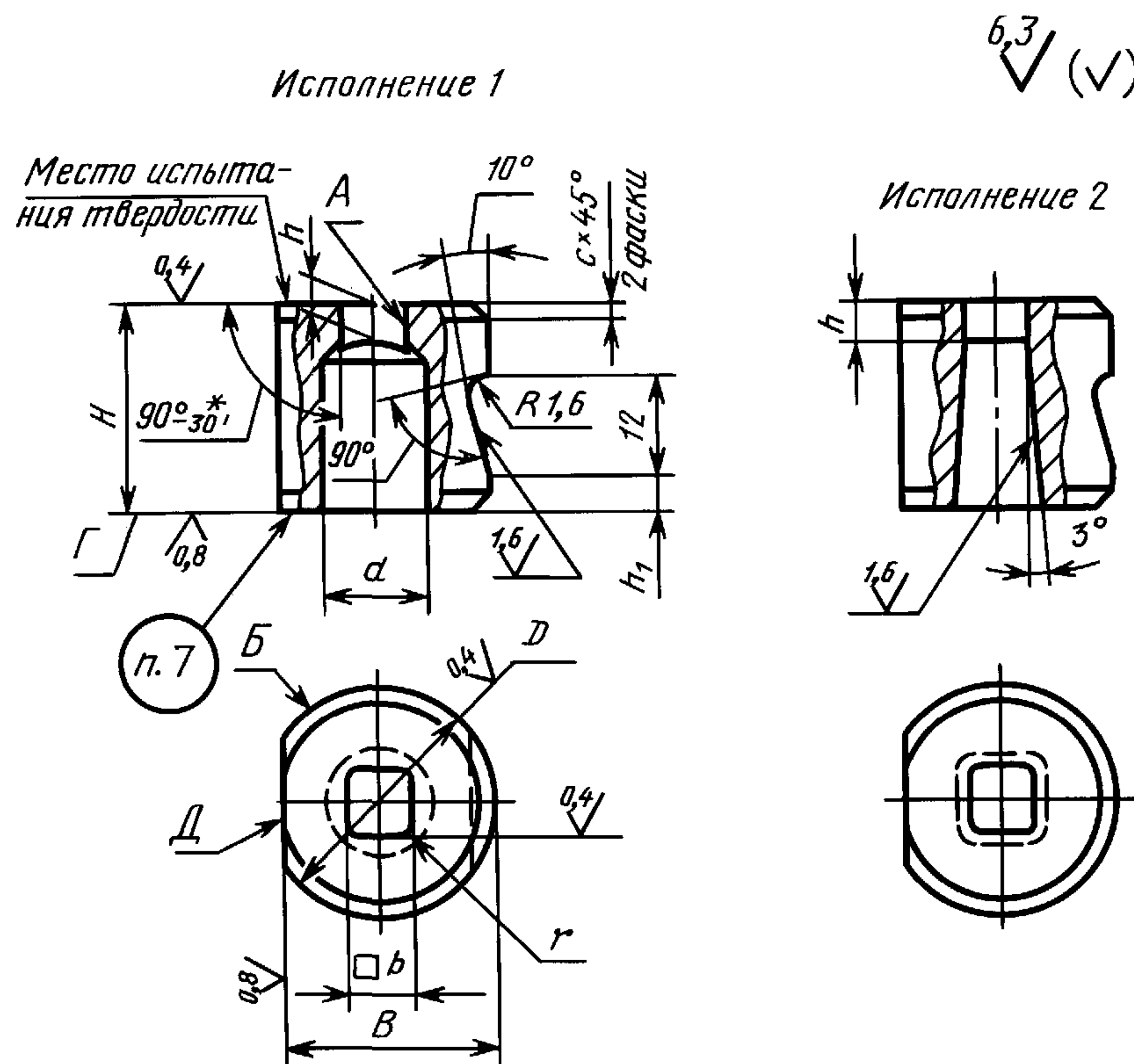
МКС 25.120.10
ОКП 39 9800

Постановлением Государственного комитета СССР по стандартам от 04.03.80 № 1010 дата введения установлена

01.01.81

Ограничение срока действия снято Постановлением Госстандарта СССР от 26.06.85 № 1966

1. Конструкция и размеры быстросменных матриц с квадратным отверстием должны соответствовать указанному на чертеже и в таблице.



* См. п. 1.6 ГОСТ 16675—80.



С. 2 ГОСТ 16643—80

Размеры в мм

Исполнение 1		Исполнение 2		<i>b</i> Н7, Н9	<i>H</i>	<i>D</i> h6	<i>B</i> h6	<i>d</i> *	<i>h</i>	<i>h</i> ₁	<i>r</i>	<i>c</i>	Масса, кг, не более
Обозначение заготовки матрицы	Применяемость	Обозначение заготовки матрицы	Применяемость										
1111-1967		1111-1968		От 3 до 4	20	18	16	6	6	3	0,3	1,0	0,035
1111-1969		1111-1971			25				4	0,044			
1111-1972		1111-1973		Св. 4 до 5	20	20	18	8	6	3			0,032
1111-1974		1111-1975			25				4	0,052			
1111-1976		1111-1977		Св. 5 до 6	20	22	20	9	6	3			0,040
1111-1978		1111-1979			25				4	0,063			
1111-1981		1111-1982		Св. 6 до 7	20	25	23	11	6	3	0,045		
1111-1983		1111-1984			25				4	0,079			
1111-1985		1111-1986		Св. 7 до 8	20	22	20	12	6	3	0,043		
1111-1987		1111-1988			25				4	0,075			
1111-1989		1111-1991		Св. 8 до 9	20	25	23	13	6	3	0,057		
1111-1992		1111-1993			25				4	0,097			
1111-1994		1111-1995		Св. 9 до 10	20	25	23	15	6	3	0,054		
1111-1996		1111-1997			25				4	0,092			
1111-1998		1111-1999		Св. 10 до 11	20	28	26	16	6	3	0,068		
1111-2001		1111-2002			25				4	0,121			
1111-2003		1111-2004		Св. 11 до 12	20	28	36	17	6	3	0,064		
1111-2005		1111-2006			25				4	0,116			
1111-2007		1111-2008		Св. 12 до 13	20	32	30	19	6	3	0,085		
1111-2009		1111-2011			25				4	0,149			
1111-2012		1111-2013			28	36	34		8	6	0,166		
1111-2014		1111-2015			32				7	0,191			
1111-2016		1111-2017		Св. 13 до 14	20	32	30	20	6	3	0,081		
1111-2018		1111-2019			25				4	0,143			
1111-2021		1111-2022			28	36	34		8	6	0,160		
1111-2023		1111-2024			32				7	0,184			
1111-2025		1111-2026		Св. 14 до 15	20	40	38	22	6	3	0,106		
1111-2027		1111-2028			25				4	0,132			
1111-2029		1111-2031			28	36	34		8	6	0,199		
1111-2032		1111-2033			32				7	0,230			
1111-2034		1111-2035		Св. 15 до 16	20	36	34	23	6	3	0,100		
1111-2036		1111-2037			25				4	0,125			
1111-2038		1111-2039			28	40	38		8	6	0,192		
1111-2041		1111-2042			32				7	0,231			

Размеры в мм

Исполнение 1		Исполнение 2		b Н7, Н9	H	D h6	B h6	d^*	h	h_1	r	c	Масса, кг, не более
Обозначение заготовки матрицы	Применяемость	Обозначение заготовки матрицы	Применяемость										
1111-2043		1111-2044		Св. 16 до 17	20	40	38	25	6	3	1,0	1,6	0,129
1111-2045		1111-2046			25				25	4			7
1111-2047		1111-2048			28	45	43		8	6			0,250
1111-2049		1111-2051			32				9	7			0,289
1111-2052		1111-2053		Св. 17 до 18	20	40	38	26	6	3			0,123
1111-2054		1111-2055			25				7	4			0,152
1111-2056		1111-2057			28	45	43		8	6			0,242
1111-2058		1111-2059			32				9	7			0,279
1111-2061		1111-2062		Св. 18 до 19	20	50	48	27	6	3			0,169
1111-2063		1111-2064			25				7	4			0,209
1111-2065		1111-2066			28	50	48		8	6			0,315
1111-2067		1111-2068			32				9	7			0,362
1111-2069		1111-2071		Св. 19 до 20	20	45	43	29	6	3	0,163		
1111-2072		1111-2073			25				7	4	0,201		
1111-2074		1111-2075			28	50	48		8	6	0,306		
1111-2076		1111-2077			32				9	7	0,352		
1111-2078		1111-2079		Св. 20 до 21	20	56	53	31	6	3	0,204		
1111-2081		1111-2082			25				7	4	0,256		
1111-2083		1111-2084			28	56	53		8	6	0,394		
1111-2085		1111-2086			32				9	7	0,448		
1111-2087		1111-2088		Св. 21 до 22	20	50	48	32	6	3	0,196		
1111-2089		1111-2091			25				7	4	0,248		
1111-2092		1111-2093			28	56	53		8	6	0,385		
1111-2094		1111-2095			32				9	7	0,437		
1111-2096		1111-2097		Св. 22 до 24	20	60	57	35	6	3	0,260		
1111-2098		1111-2099			25				7	4	0,319		
1111-2101		1111-2102			28	60	57		8	6	0,434		
1111-2103		1111-2104			32				9	7	0,492		
1111-2105		1111-2106		Св. 24 до 26	20	63	60	38	6	3	0,285		
1111-2107		1111-2108			25				7	4	0,345		
1111-2109		1111-2111			28	63	60		8	6	0,445		
1111-2112		1111-2113			32				9	7	0,510		
1111-2114		1111-2115		Св. 26 до 28	20	67	64	41	6	3	0,300		
1111-2116		1111-2117			25				7	4	0,365		
1111-2118		1111-2119			28	67	64		8	6	0,495		
1111-2121		1111-2122			32				9	7	0,570		

* Только для 1-го исполнения.

Примечание. Масса подсчитана для минимального рабочего размера матрицы.

С. 4 ГОСТ 16643—80

Пример условного обозначения заготовки матрицы размерами b в интервале от 3 до 4 мм, $H=20$ мм, из стали марки У10А по ГОСТ 1435—99, исполнения 1:

Матрица 1111-1967 У10А ГОСТ 16643—80

Пример записи в спецификации чертежа штампа для матрицы рабочими размерами $b=3,75$ мм (из интервала от 3 до 4 мм) с полем допуска по Н9, $H=20$ мм из стали марки У10А по ГОСТ 1435—99, исполнения 1:

Матрица 1111—1967 — 3,75 Н9 — У10А ГОСТ 16643—80

2. Допуск симметричности поверхности A относительно поверхности B для матриц с полем допуска рабочего размера b :

- по Н7 — не ниже 5 степени точности;

- по Н9 — не ниже 7 степени точности по ГОСТ 24643—81

1,2. **(Измененная редакция, Изм. № 1).**

3. Допуск параллельности поверхности D относительно поверхности A — не ниже 7 степени точности по ГОСТ 24643—81.

4. Допуск цилиндричности поверхности B на всей длине — не ниже 7 степени точности по ГОСТ 24643—81.

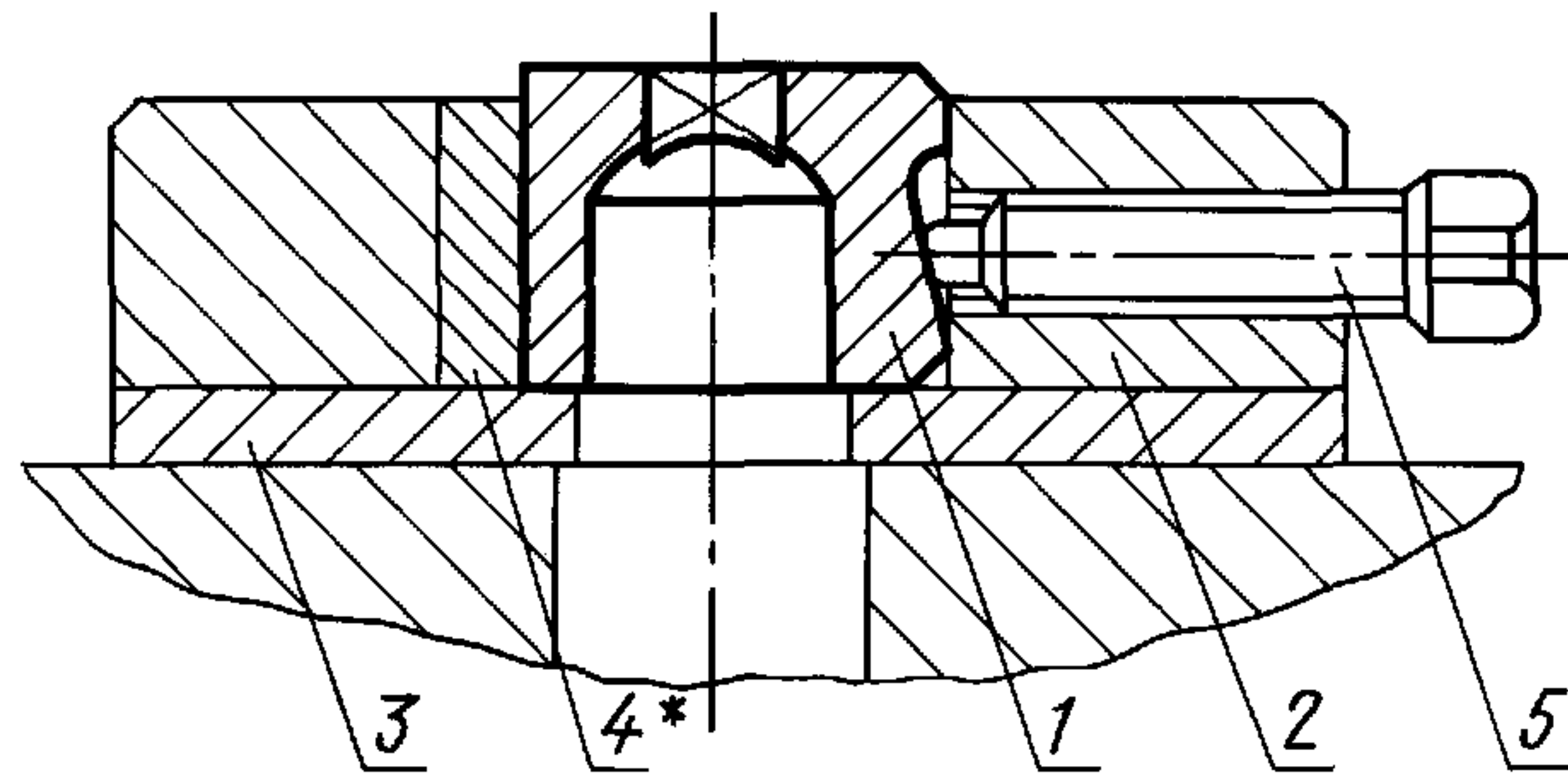
5. Допуск торцового биения поверхности G относительно поверхности B — не ниже 7 степени точности по ГОСТ 24643—81.

6. Технические условия — по ГОСТ 16675—80.

7. Маркировать: условное обозначение и товарный знак предприятия-изготовителя на бирке, а размер b и его поля допусков — на изделии.

8. Пример применения быстросменных матриц с квадратным отверстием указан в приложении.

ПРИМЕР ПРИМЕНЕНИЯ БЫСТРОСМЕННЫХ МАТРИЦ С КВАДРАТНЫМ ОТВЕРСТИЕМ



* Посадка шпонки (поз. 4) по $\frac{H_7}{h_6}$

1 — матрица; 2 — державка по ГОСТ 16655—80; 3 — подкладная плитка по ГОСТ 16669—80; 4 — шпонка по ГОСТ 16674—80;
5 — винт по ГОСТ 1482—84

Редактор *В.Н. Копысов*
Технический редактор *В.Н. Прусакова*
Корректор *В.И. Варенцова*
Компьютерная верстка *А.Н. Золотаревой*

Подписано в печать 19.04.2006. Формат 60x84¹/8. Бумага офсетная. Гарнитура Таймс. Печать офсетная. Усл.печл. 0,93.
Уч.-издл. 0,57. Тираж 46 экз. Зак. 282. С 2758.

ФГУП «Стандартинформ», 123995 Москва, Гранатный пер., 4.
www.gostinfo.ru info@gostinfo.ru

Набрано во ФГУП «Стандартинформ» на ПЭВМ.
Отпечатано в филиале ФГУП «Стандартинформ» — тип. «Московский печатник», 105062 Москва, Лялин пер., 6.