

**МАТРИЦЫ С КРУГЛЫМ ОТВЕРСТИЕМ  
И ФЛАНЦЕМ УСИЛЕННЫЕ**

**КОНСТРУКЦИЯ И РАЗМЕРЫ**

Издание официальное

БЗ 12—2004



Москва  
Стандартинформ  
2006

**М Е Ж Г О С У Д А Р С Т В Е Н Н Ы Й   С Т А Н Д А Р Т**

**МАТРИЦЫ С КРУГЛЫМ ОТВЕРСТИЕМ  
И ФЛАНЦЕМ УСИЛЕННЫЕ**

**ГОСТ  
16640—80**

**Конструкция и размеры**

Reinforced female dies with round hole and flange.  
Construction and dimensions

Взамен  
ГОСТ 16640—71

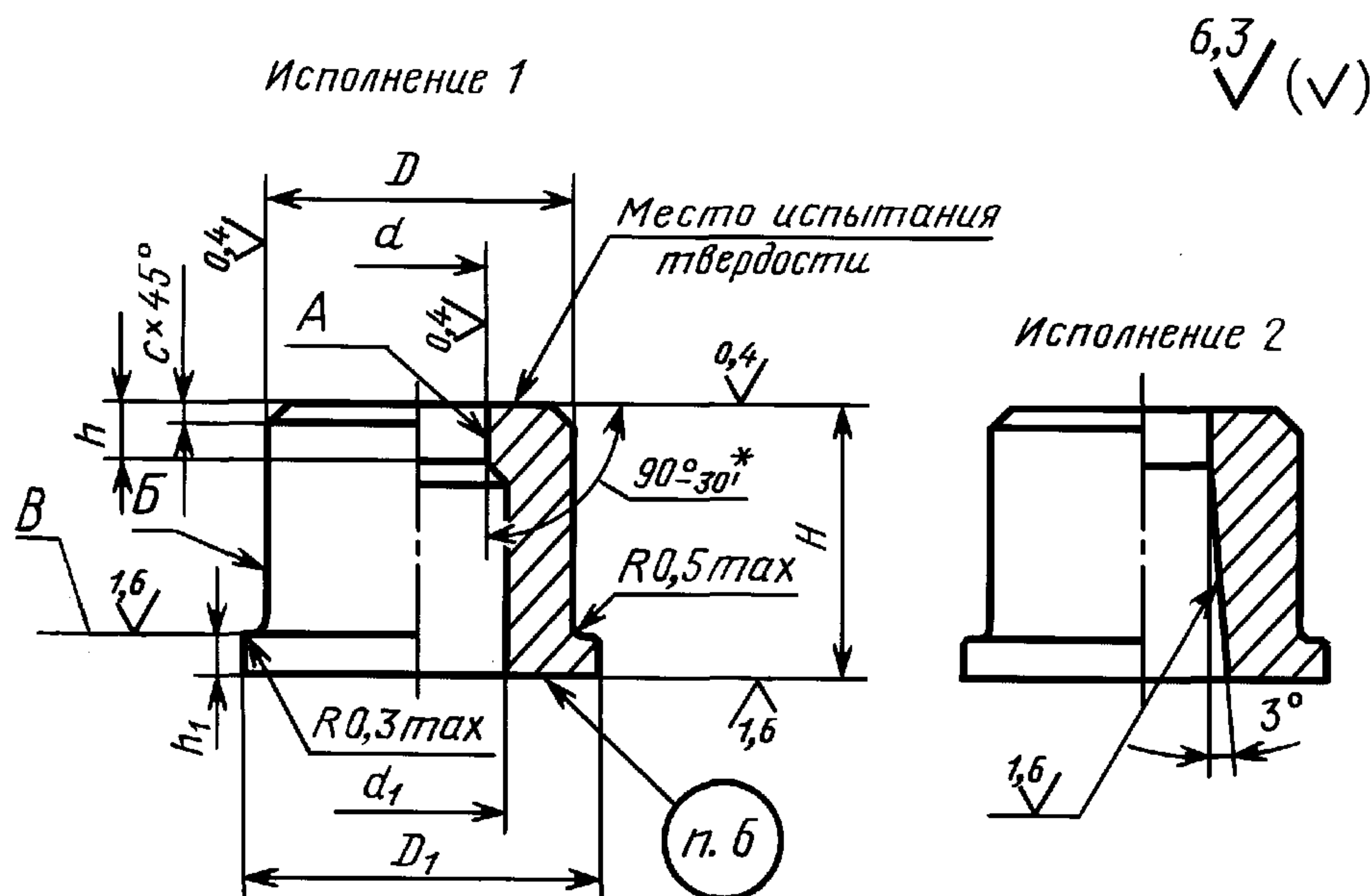
МКС 25.120.10  
ОКП 39 9800

Постановлением Государственного комитета СССР по стандартам от 04.03.80 № 1009 дата введения установлена

01.01.81

Ограничение срока действия снято Постановлением Госстандарта СССР от 26.06.85 № 1966

1. Конструкция и размеры усиленных матриц с круглым отверстием и фланцем должны соответствовать указанным на чертеже и в таблице.



\* См. п. 1.6 ГОСТ 16675—80.



## Размеры в мм

Исполнение 1		Исполнение 2		$d$ Н6, Н7, Н9	$d_1^*$	$H$	$D$ н6	$D_1$	$h$	$h_1$ +0,1	$c$	Масса, кг, не более		
Обозначение заготовки матрицы	Применяе- мость	Обозначение заготовки матрицы	Применяе- мость											
1110-2094		1110-2095		От 5 до 6	6,5	20	20	24	6	6	1,6	0,045		
1110-2096		1110-2097				25			7			0,056		
1110-2098		1110-2099				28			8			0,063		
1110-2101		1110-2102				32			9			0,077		
1110-2103		1110-2104		Св. 6 до 7	7,5	36	22	26	10	6	0,110			
1110-2105		1110-2106				20			6		0,054			
1110-2107		1110-2108				25			7		0,067			
1110-2109		1110-2111				28			8		0,075			
1110-2112		1110-2113		Св. 7 до 8	8,5	32	22	26	9	6	0,086			
1110-2114		1110-2115				36			25		30	10	8	0,130
1110-2116		1110-2117				20			6		0,052			
1110-2118		1110-2119				25			7		0,065			
1110-2121		1110-2122		Св. 8 до 9	9,5	28	25	30	8	6	0,073			
1110-2123		1110-2124				32			9		0,083			
1110-2125		1110-2126				36			10		8	0,126		
1110-2127		1110-2128				20			6		0,067			
1110-2129		1110-2131		Св. 9 до 10	10,5	25	25	30	7	6	0,085			
1110-2132		1110-2133				28			8		0,094			
1110-2134		1110-2135				32			9		0,107			
1110-2136		1110-2137				36			28		32	10	8	0,163
1110-2138		1110-2139		Св. 10 до 11	11,5	20	28	32	6	6	0,065			
1110-2141		1110-2142				25			7		0,081			
1110-2143		1110-2144				28			8		0,090			
1110-2145		1110-2146				32			9		0,104			
1110-2147		1110-2148		Св. 11 До 12	12,5	36	28	32	10	6	0,160			
1110-2149		1110-2151				20			6		0,082			
1110-2152		1110-2153				25			7		0,102			
1110-2154		1110-2155				28			8		0,115			
1110-2156		1110-2157		Св. 12 до 13	13,5	32	32	36	9	6	0,131			
1110-2158		1110-2159				36			32		36	10	8	0,205
1110-2161		1110-2162				20			6		0,079			
1110-2163		1110-2164				25			7		0,099			
1110-2165		1110-2166		Св. 12 до 13	13,5	28	32	36	8	6	0,111			
1110-2167		1110-2168				32			9		0,126			
1110-2169		1110-2171				36			10		8	0,194		
1110-2172		1110-2173				20			6		0,106			
1110-2174		1110-2175		Св. 12 до 13	13,5	25	32	36	7	6	0,132			
1110-2176		1110-2177				28			8		0,148			
1110-2178		1110-2179				32			9		0,169			
1110-2181		1110-2182				36			10		8	0,190		
1110-2183		1110-2184		40	12	8	36	40	12	8	0,211			

## Размеры в мм

Исполнение 1		Исполнение 2		$d$ Н6, Н7, Н9	$d_1^*$	$H$	$D$ н6	$D_1$	$h$	$h_1$ +0,1	$c$	Масса, кг, не более
Обозначение заготовки матрицы	Применяе- мость	Обозначение заготовки матрицы	Применяе- мость									
1110-2185		1110-2186		Св. 13 до 14	14,5	20	32	36	6	6	1,6	0,102
1110-2187		1110-2188				25			7			0,128
1110-2189		1110-2191				28			8			0,143
1110-2192		1110-2193				32			9			0,163
1110-2194		1110-2195				36	10	8	8	0,184		
1110-2196		1110-2197				40				12		0,204
1110-2198		1110-2199		Св. 14 до 15	15,5	20	36	40	6	1,6	0,133	
1110-2201		1110-2202				25			7		0,165	
1110-2203		1110-2204				28			8		0,185	
1110-2205		1110-2206				32			9		0,211	
1110-2207		1110-2208				36	10	8	8		0,240	
1110-2209		1110-2211				40					12	0,264
1110-2212		1110-2213		Св. 15 до 16	16,5	20	36	40	6	1,6	0,128	
1110-2214		1110-2215				25			7		0,160	
1110-2216		1110-2217				28			8		0,180	
1110-2218		1110-2219				32			9		0,205	
1110-2221		1110-2222				36	10	8	8		0,237	
1110-2223		1110-2224				40					12	0,257
1110-2225		1110-2226		Св. 16 до 17	17,5	20	36	40	6	1,6	0,162	
1110-2227		1110-2228				25			7		0,196	
1110-2229		1110-2231				28			8		0,177	
1110-2232		1110-2233				32			9		0,203	
1110-2234		1110-2235				36	10	8	8		0,291	
1110-2236		1110-2237				40					12	0,323
1110-2238		1110-2239		Св. 17 до 18	18,5	20	40	45	6	1,6	0,157	
1110-2241		1110-2242				25			7		0,197	
1110-2243		1110-2244				28			8		0,220	
1110-2245		1110-2246				32			9		0,232	
1110-2247		1110-2248				36	10	8	8		0,392	
1110-2249		1110-2251				40					12	0,442
1110-2252		1110-2253		Св. 18 до 19	19,5	20	40	45	6	1,6	0,173	
1110-2254		1110-2255				25			7		0,216	
1110-2256		1110-2257				28			8		0,242	
1110-2258		1110-2259				32			9		0,281	
1110-2261		1110-2262				36	10	8	8		0,381	
1110-2263		1110-2264				40					12	0,428
1110-2265		1110-2266		Св. 19 до 20	20,5	20	40	45	6	1,6	0,168	
1110-2267		1110-2268				25			7		0,210	
1110-2269		1110-2271				28			8		0,236	

## Размеры в мм

Исполнение 1		Исполнение 2		$d$ Н6, Н7, Н9	$d_1^*$	$H$	$D$ н6	$D_1$	$h$	$h_1$ +0,1	$c$	Масса, кг, не более
Обозначение заготовки матрицы	Применяе- мость	Обозначение заготовки матрицы	Применяе- мость									
1110-2272		1110-2273		Св. 19 до 20	20,5	32	40	45	9	6	1,6	0,269
1110-2274		1110-2275				36			10			8
1110-2276		1110-2277				40			12	0,413		
1110-2278		1110-2279		Св. 20 до 21	22,0	20	45	50	6	6	0,206	
1110-2281		1110-2282				25			7		0,244	
1110-2283		1110-2284				28			8		0,274	
1110-2285		1110-2286				32			8	0,313		
1110-2287		1110-2288				36				10	0,355	
1110-2289		1110-2291				40				12	0,391	
1110-2292		1110-2293		Св. 21 до 22	23,0	20	50	55	6	6	0,195	
1110-2294		1110-2295				25			7		0,238	
1110-2296		1110-2297				28			8		0,266	
1110-2298		1110-2299				32			9	0,304		
1110-2301		1110-2302				36			8	0,342		
1110-2303		1110-2304				40				12	0,380	
1110-2305		1110-2306		Св. 22 до 24	25,0	20	50	55	6	6	0,250	
1110-2307		1110-2308				25			7		0,297	
1110-2309		1110-2311				28			8		0,332	
1110-2312		1110-2313				32			9	0,380		
1110-2314		1110-2315				36			8	0,427		
1110-2316		1110-2317				40				12	0,475	
1110-2318		1110-2319		Св. 24 до 26	27,0	20	56	60	6	6	0,238	
1110-2321		1110-2322				25			7		0,281	
1110-2323		1110-2324				28			8		0,315	
1110-2325		1110-2326				32			9	0,360		
1110-2327		1110-2328				36			8	0,405		
1110-2329		1110-2331				40				12	0,450	
1110-2332		1110-2333		Св. 26 до 28	29,0	20	56	60	6	6	0,298	
1110-2334		1110-2335				25			7		0,345	
1110-2336		1110-2337				28			8		0,387	
1110-2338		1110-2339				32			9	0,442		
1110-2341		1110-2342				36			8	0,497		
1110-2343		1110-2344				40				12	0,553	
1110-2345		1110-2346		Св. 28 до 30	31,0	20	56	60	6	6	0,282	
1110-2347		1110-2348				25			7		0,328	
1110-2349		1110-2351				28			8		0,367	
1110-2352		1110-2353				32			9	0,419		
1110-2354		1110-2355				36			8	0,472		
1110-2356		1110-2357				40				12	0,524	

## Размеры в мм

Исполнение 1		Исполнение 2		$d$ Н6, Н7, Н9	$d_1^*$	$H$	$D$ н6	$D_1$	$h$	$h_1$ +0,1	$c$	Масса, кг, не более
Обозначение заготовки матрицы	Применяе- мость	Обозначение заготовки матрицы	Применяе- мость									
1110-2358		1110-2359		Св. 30 до 32	33,0	20	60	65	6	6	1,6	0,332
1110-2361		1110-2362				25			7			0,397
1110-2363		1110-2364				28			8			0,445
1110-2365		1110-2366				32			9			0,508
1110-2367		1110-2368				36			10			0,572
1110-2369		1110-2371				40			12			0,635
1110-2372		1110-2373		Св. 32 до 34	35,0	20	63	67	6	6	2,5	0,318
1110-2374		1110-2375				25			7			0,377
1110-2376		1110-2377				28			8			0,422
1110-2378		1110-2379				32			9			0,482
1110-2381		1110-2382				36			10			0,542
1110-2383		1110-2384				40			12			0,603
1110-2385		1110-2386		Св. 34 до 36	37,0	20	67	71	6	6	2,5	0,339
1110-2387		1110-2388				25			7			0,451
1110-2389		1110-2391				28			8			0,506
1110-2392		1110-2393				32			9			0,578
1110-2394		1110-2395				36			10			0,650
1110-2396		1110-2397				40			12			0,722
1110-2398		1110-2399		Св. 36 до 38	39,0	20	71	75	6	6	2,5	0,322
1110-2401		1110-2402				25			7			0,429
1110-2403		1110-2404				28			8			0,480
1110-2405		1110-2406				32			9			0,549
1110-2407		1110-2408				36			10			0,617
1110-2409		1110-2411				40			12			0,686
1110-2412		1110-2413		Св. 38 до 40	41,0	25	71	75	7	6	2,5	0,530
1110-2414		1110-2415				28			8			0,594
1110-2416		1110-2417				32			9			0,651
1110-2418		1110-2419				36			10			0,733
1110-2421		1110-2422				40			12			0,814
1110-2423		1110-2424				Св. 40 до 42			43,0			25
1110-2425		1110-2426		28	8		0,566					
1110-2427		1110-2428		32	9		0,619					
1110-2429		1110-2431		36	10		0,696					
1110-2432		1110-2433		40	12		0,773					
1110-2434		1110-2435		Св. 42 до 44	45,0		25	75		80	7	6
1110-2436		1110-2437				28	8		0,637			
1110-2438		1110-2439				32	9		0,728			
1110-2441		1110-2442				36	10		0,819			
1110-2443		1110-2444				40	12		0,910			

## Размеры в мм

Исполнение 1		Исполнение 2		$d$ Н6, Н7, Н9	$d_1^*$	$H$	$D$ н6	$D_1$	$h$	$h_1$ +0,1	$c$	Масса, кг, не более
Обозначение заготовки матрицы	Применяе- мость	Обозначение заготовки матрицы	Применяе- мость									
1110-2445		1110-2446		Св. 44 до 46	47,0	25	75	80	7	6	2,5	0,541
1110-2447		1110-2448				28			8			0,606
1110-2449		1110-2451				32			9			0,692
1110-2452		1110-2453				36			10			0,778
1110-2454		1110-2455				40			12			0,865
1110-2456		1110-2457		Св. 46 до 48	49,0	25	80	85	7	6	2,5	0,631
1110-2458		1110-2459				28			8			0,707
1110-2461		1110-2462				32			9			0,809
1110-2463		1110-2464				36			10			0,909
1110-2465		1110-2466				40			12			1,010
1110-2467		1110-2468		Св. 48 до 50	51,0	25	80	85	7	6	2,5	0,601
1110-2469		1110-2471				28			8			0,673
1110-2472		1110-2473				32			9			0,770
1110-2474		1110-2475				36			10			0,866
1110-2476		1110-2477				40			12			0,962
1110-2478		1110-2479		Св. 50 до 52	53,0	25	80	85	7	6	2,5	0,570
1110-2481		1110-2482				28			8			0,638
1110-2483		1110-2484				32			9			0,729
1110-2485		1110-2486				36			10			0,820
1110-2487		1110-2488				40			12			0,912

\* Только для 1-го исполнения.

Примечание. Масса подсчитана для минимального рабочего размера матрицы.

Пример условного обозначения заготовки матрицы размерами  $d$  в интервале от 5 до 6 мм,  $H = 20$  мм, из стали марки У10А по ГОСТ 1435—99, исполнения 1:

*Матрица 1110-2094 — У10А ГОСТ 16640—80*

Пример записи в спецификации чертежа штампа для матрицы рабочими размерами  $d = 5,36$  мм (из интервала от 5 до 6 мм) с полем допуска по Н9,  $H = 20$  мм из стали марки У10А по ГОСТ 1435—99, исполнения 1:

*Матрица 1110-2094 — 5,36 Н9 — У10А ГОСТ 16640—80*

2. Допуск радиального биения поверхности  $A$  относительно поверхности  $B$  для матриц с полем допуска рабочего размера  $d$ :

- по Н6 — не ниже 4 степени точности;
- по Н7 — не ниже 5 степени точности;
- по Н9 — не ниже 7 степени точности по ГОСТ 24643—81.

1, 2. (Измененная редакция, Изм. № 1).

3. Допуск цилиндричности поверхности  $B$  на всей длине — не ниже 7 степени точности по ГОСТ 24643—81.

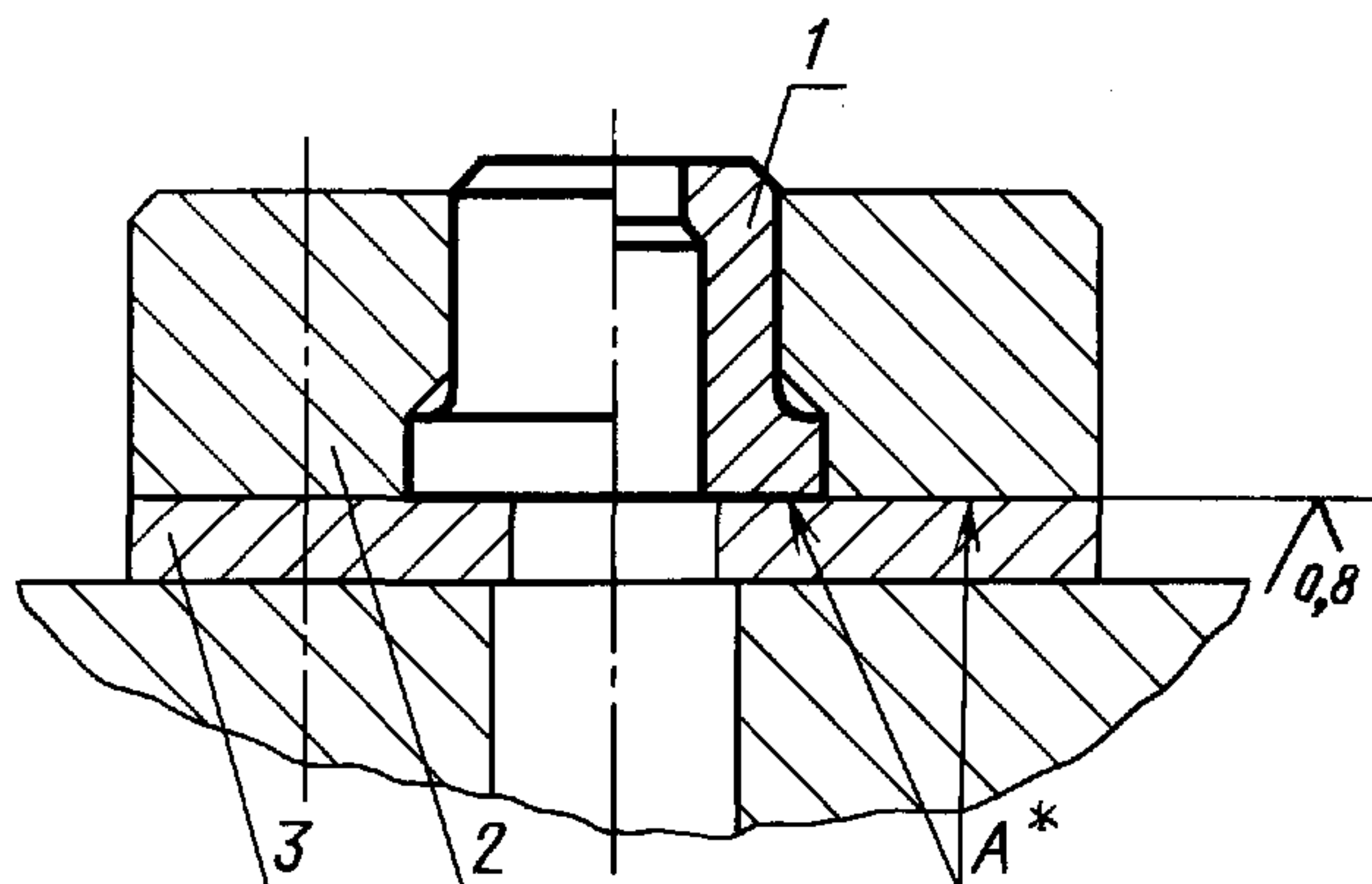
4. Допуск торцового биения поверхности  $B$  относительно поверхности  $B$  — не ниже 7 степени точности по ГОСТ 24643—81.

5. Технические условия — по ГОСТ 16675—80.

6. Маркировать: условное обозначение и товарный знак предприятия-изготовителя на бирке, а рабочий размер  $d$  и его поля допусков — на изделии.

7. Пример применения усиленных матриц с круглым отверстием и фланцем указан в приложении.

ПРИМЕР ПРИМЕНЕНИЯ УСИЛЕННЫХ МАТРИЦ  
С КРУГЛЫМ ОТВЕРСТИЕМ И ФЛАНЦЕМ



\* Поверхности *A* обработать совместно.

*1* — матрица; *2* — державка по ГОСТ 16648—80,  
ГОСТ 16650—80; *3* — плитка подкладная по  
ГОСТ 16667—80, ГОСТ 16669—80

Редактор *В.Н. Копысов*  
Технический редактор *Н.С. Гришанова*  
Корректор *А.С. Черноусова*  
Компьютерная верстка *В.И. Грищенко*

Подписано в печать 19.04.2006. Формат 60×84<sup>1</sup>/<sub>8</sub>. Бумага офсетная. Гарнитура Таймс. Печать офсетная. Усл. печ. л. 0,93.  
Уч.-изд. л. 0,83. Тираж 46 экз. Зак. 285. С 2755.

ФГУП «Стандартинформ», 123995 Москва, Гранатный пер., 4.  
www.gostinfo.ru info@gostinfo.ru

Набрано во ФГУП «Стандартинформ» на ПЭВМ.

Отпечатано в филиале ФГУП «Стандартинформ» — тип. «Московский печатник», 105062 Москва, Лялин пер., 6.