

ГОСТ 16603—80

МЕЖГОСУДАРСТВЕННЫЙ СТАНДАРТ

---

**КЛИНЬЯ ДЛЯ СБОРНЫХ МАШИННЫХ  
РАЗВЕРТОК СО ВСТАВНЫМИ НОЖАМИ  
ИЗ БЫСТРОРЕЖУЩЕЙ СТАЛИ**

**ОСНОВНЫЕ РАЗМЕРЫ**

Издание официальное

БЗ 12—2004



Москва  
Стандартинформ  
2006

**КЛИНЬЯ ДЛЯ СБОРНЫХ МАШИННЫХ РАЗВЕРТОК  
СО ВСТАВНЫМИ НОЖАМИ ИЗ БЫСТРОРЕЖУЩЕЙ  
СТАЛИ**

**ГОСТ  
16603—80**

**Основные размеры**

Wedges for assembly machine reamers with HSS inserted  
blades. Basic dimensions

**Взамен  
ГОСТ 16603—71**

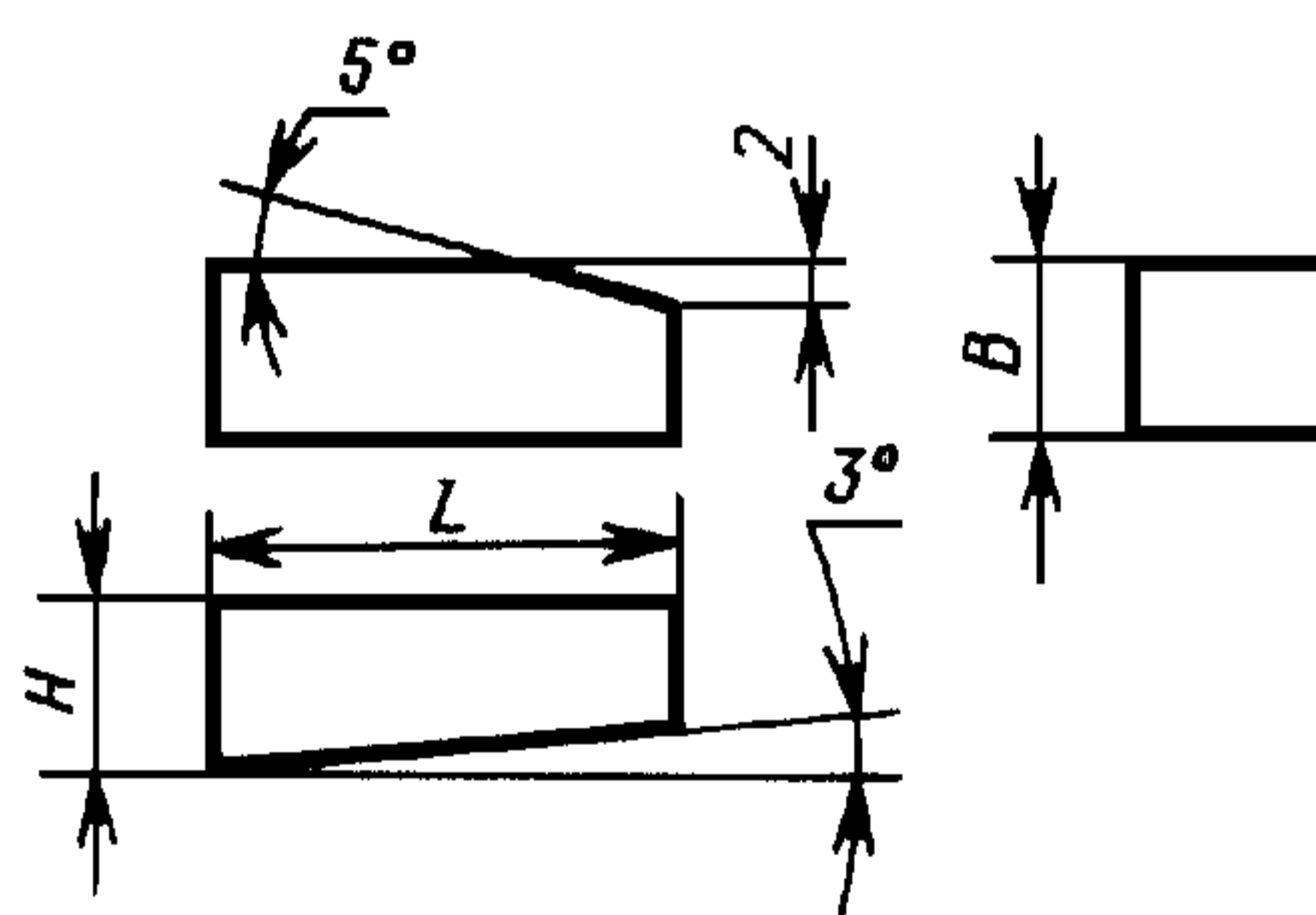
МКС 25.100.30

Постановлением Государственного комитета СССР по стандартам от 12 мая 1980 г. № 2063 дата введения установлена

01.01.82

Ограничение срока действия снято Постановлением Госстандарта СССР от 30.05.90 № 1359

1. Основные размеры клиньев должны соответствовать указанным на чертеже и в таблице.



мм

Обозначение клина	Применяе- мость	Обозначение клина длиной $L^*$	Применяе- мость	Диаметр развертки	$L$	$L^*$	$H$	$B$		
<b>Для хвостовых разверток</b>										
2060-0201		2060-0151		32	28	22	3,05	3,7		
2060-0202		2060-0152		34—35			4,05			
2060-0203		2060-0153		36—38	32	26	4,60	4,1		
2060-0204		2060-0154		40—42				30		
2060-0155		2060-0155		45	35	35	4,60	4,5		
2060-0156		2060-0156		47—48				40	40	4,0
		2060-0157		50						

Издание официальное

Перепечатка воспрещена



Издание (август 2006 г.) с Изменением № 1, утвержденным  
в феврале 1984 г. (ИУС 6—84).

© Издательство стандартов, 1985

© Стандартиформ, 2006

мм								
Обозначение клина	Применяе- мость	Обозначение клина длиной $L^*$	Применяе- мость	Диаметр развертки	$L$	$L^*$	$H$	$B$
<b>Для насадных разверток</b>								
2060-0205		2060-0158		40—45	32	20	4,60	5,5
2060-0206		2060-0159		47—50	36	22		
2060-0207		2060-0160		52—65		23	5,10	
2060-0208		2060-0161		68—80	40	27	5,60	7,0
2060-0209		2060-0162		85	45	30	6,10	
2060-0211		2060-0163		90—100				

\*  $L$  — длина клиньев для ремонта и использования разверток по ГОСТ 883—80.

Примечание. Размер  $H$  — расчетный без учета припуска на натяг.

Пример условного обозначения клина с размерами  $L = 28$  мм,  $B = 3,7$  мм,  $H = 3,05$  мм:

*Клин 2060-0201 ГОСТ 16603—80.*

**(Измененная редакция, Изм. № 1).**

2. Острые кромки должны быть притуплены.
3. Технические требования — по ГОСТ 1523—81.

Редактор *Л.А. Шебаронина*  
Технический редактор *В.Н. Прусакова*  
Корректор *А.С. Черноусова*  
Компьютерная верстка *В.И. Грищенко*

Сдано в набор 28.08.2006. Подписано в печать 07.09.2006. Формат 60×84<sup>1</sup>/<sub>8</sub>. Бумага офсетная. Гарнитура Таймс. Печать офсетная. Усл. печ. л. 0,47. Уч.-изд. л. 0,20. Тираж 60 экз. Зак. 629. С 3245.