

ГОСТ 16509—89

МЕЖГОСУДАРСТВЕННЫЙ СТАНДАРТ

**МАШИНЫ ЛИСТОГИБОЧНЫЕ
С ПОВОРОТНОЙ ГИБОЧНОЙ
БАЛКОЙ**

ПАРАМЕТРЫ И РАЗМЕРЫ. НОРМЫ ТОЧНОСТИ

Издание официальное



Москва
Стандартинформ
2009

М Е Ж Г О С У Д А Р С Т В Е Н Н Ы Й С Т А Н Д А Р Т

**МАШИНЫ ЛИСТОГИБОЧНЫЕ С ПОВОРОТНОЙ
ГИБОЧНОЙ БАЛКОЙ**

Параметры и размеры. Нормы точности

**ГОСТ
16509—89**

Swing beam sheet—bending machines.
Parameters and dimensions Standards of accuracy

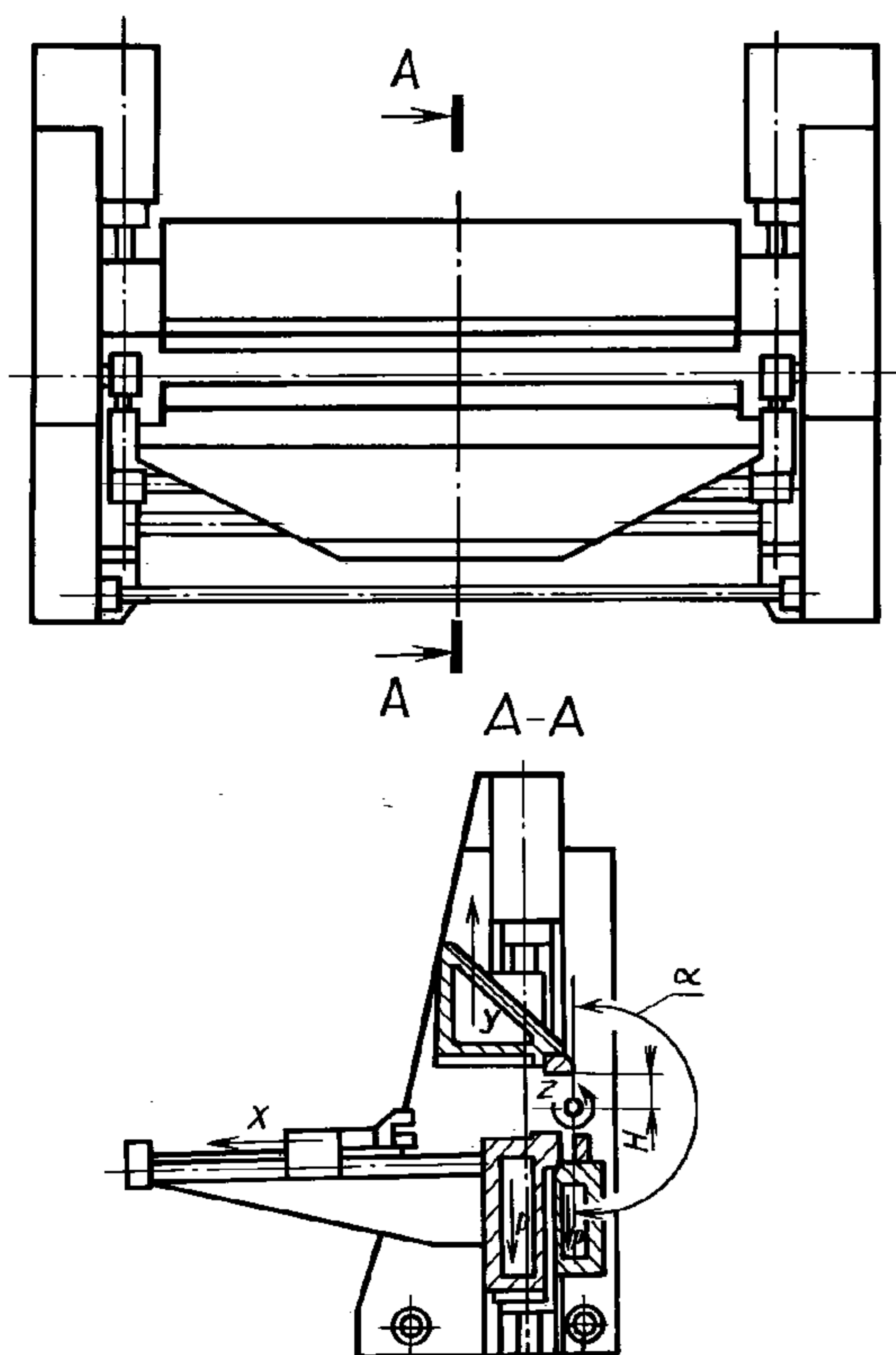
МКС 25.120.10
ОКП 38 2720

Дата введения 01.07.90

Настоящий стандарт распространяется на листогибочные машины с поворотной гибочной балкой, в том числе на листогибочные машины с поворотной гибочной балкой с программным управлением (далее — ПУ), предназначенные для изготовления деталей методом холодной гибки из листового и полосового металла, изготавливаемые для нужд народного хозяйства и экспорта.

1. ПАРАМЕТРЫ И РАЗМЕРЫ

1.1. Параметры и размеры машин, обозначение осей координат (для машин с ПУ) должны соответствовать указанным на черт. 1 и в табл. 1.



П р и м е ч а н и е. Чертеж не определяет конструкцию машин.

Наименование параметра и размера		Норма				
Наибольшая ширина изгибаемого листа, мм		1600	2000	2500	3200	4000
Наибольшая толщина изгибаемого листа при наибольшей ширине $\sigma_B \leq 500$ МПа, мм		6,0	5,0	4,5	4,0	3,5
Наибольший угол поворота гибочной балки α , не менее		180°				
Наибольший ход прижимной балки H , мм, не менее		400				
Угловая скорость гибочной балки	наибольшая, не менее	75°/с				
	наименьшая при наибольших размерах листа	38°/с				
Дискретность задания перемещения по осям*	X, Y, P , мм	0,1				
	Z	0,1°				
Количество осей координат*	управляемых, не менее	4				
	одновременно управляемых, не менее	1				
Удельный расход энергии $K_э$, кВт/(м ⁴ · МПа · ...°/с), не более**		8,22	9,47	9,36	9,25	9,67
Удельная масса $K_м$, кг/(м ⁴ · МПа · ...°), не более	машины без ПУ	2340	2920	3165	3445	5380
	машины с ПУ	2363	2944	3183	3473	5386

* Для машин с ПУ.

** Удельный расход энергии ($K_э$) и удельную массу ($K_м$) определяют по формулам:

$$K_э = \frac{N}{B S^2 \sigma_B \omega}, \quad K_м = \frac{M}{B S^2 \sigma_B H \alpha},$$

где N — установленная мощность электродвигателей главного привода, кВт;

B — наибольшая ширина листа, м;

S — наибольшая толщина листа, м;

σ_B — предел прочности изгибаемого листа, МПа;

ω — наименьшая угловая скорость гибочной балки, ... °/с;

M — масса машины без средств механизации загрузки листа и съема готовой детали, кг;

H — наибольший ход прижимной балки, м;

α — наибольший угол поворота гибочной балки, ... °.

П р и м е ч а н и е. Значения параметров: «наибольший ход прижимной балки H ; количество осей координат управляемых; удельный расход энергии $K_э$; удельная масса $K_м$ » вводятся в действие с 01.01.92.

(Измененная редакция, Изм. № 1).

1.2. Наименьший внутренний радиусгиба равен 1,25 толщины изгибаемого листа.

1.3. Машины должны изготавливаться:

- без программного управления с механизированным задним упором;

- с программным управлением и автоматизированным задним упором.

1.4. По заказу потребителя машины должны быть оснащены средствами механизации загрузки листа и съема готовой детали.

1.5. Машины с программным управлением должны обеспечивать возможность встраивания их в автоматические комплексы.

2. НОРМЫ ТОЧНОСТИ

2.1. Общие требования при проведении проверок на точность — по ГОСТ 15961.

2.2. При испытаниях под нагрузкой прессы должны обеспечивать требования по точности гнутых профилей в соответствии с действующими стандартами на гнутые профили.

2.3. Если конструктивные особенности машин не позволяют произвести измерение на длине, к которой отнесен допуск, то последний должен быть определен на наибольшей возможной длине измерения по ГОСТ 24643.

2.4. Средства измерения, используемые для проведения проверок, указаны в приложении.

2.5. Нормы точности машин должны соответствовать значениям, указанным в пп. 2.5.1—2.5.4.

Базовой поверхностью для проверок по пп. 2.5.2 и 2.5.4 является опорная поверхность стола.

Отклонение от плоскостности опорной поверхности стола, опорных поверхностей прижимной и гибочной балок под инструментальные планки проверяют измерением отклонения от прямолинейности и извернутости.

Шаг измерения для проверок по пп. 2.5.1—2.5.3 не должен превышать одной пятой части длины проверяемой поверхности и быть не более 500 мм.

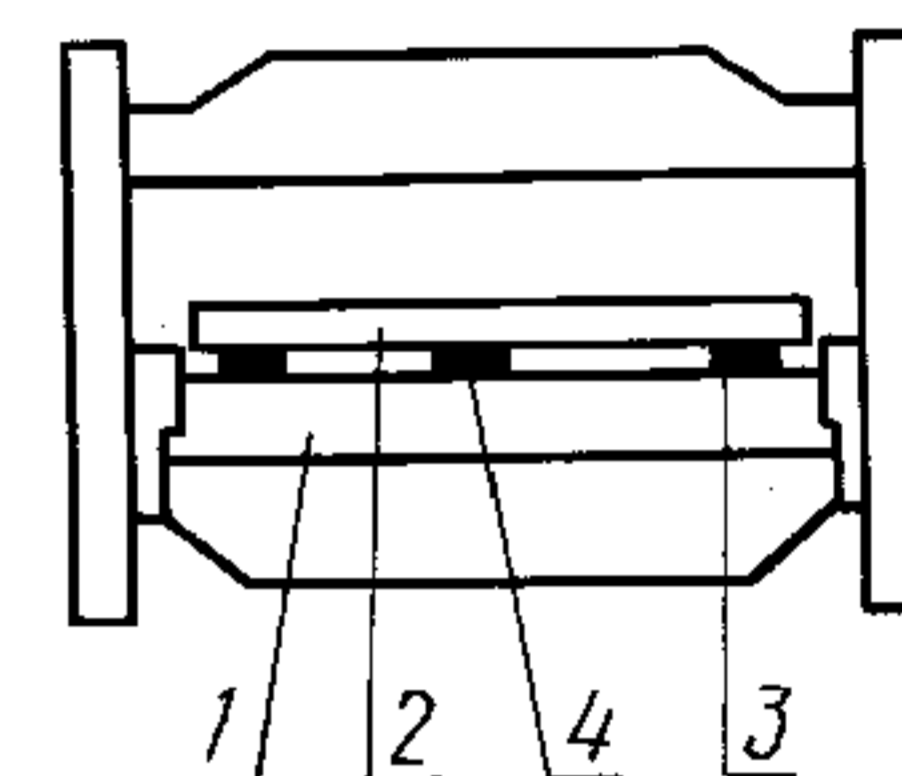
2.5.1. *Плоскостность опорной поверхности стола*

Допуск плоскостности должен соответствовать значениям, указанным в табл. 2.

Контроль прямолинейности — в соответствии с черт. 2.

Т а б л и ц а 2

мм	
Интервалы длин	Допуск
До 1600	0,10
Св. 1600 до 2000	0,12
» 2000 » 2500	0,16
» 2500 » 3200	0,20
» 3200 » 4000	0,24



Черт. 2

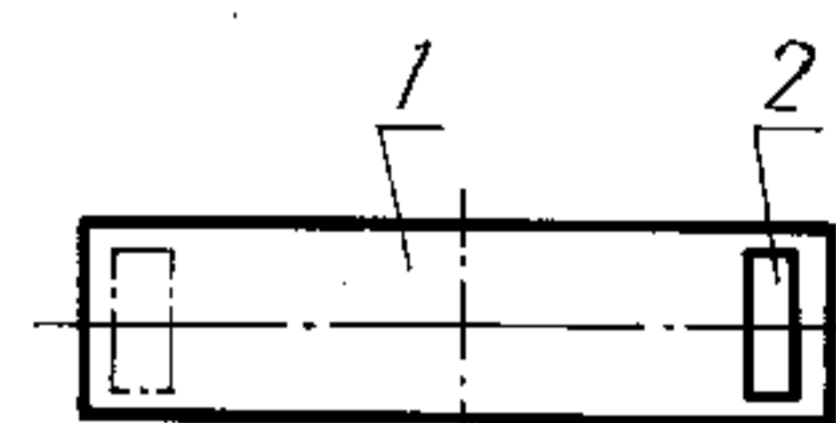
На поверхность стола 1 по продольному среднему сечению устанавливают поверочную линейку 2 в точках наименьшего прогиба на плоскопараллельные концевые меры длины 3. Щупом 4 проверяют просвет между рабочей поверхностью линейки и поверхностью стола во всех контролируемых точках.

Отклонение от прямолинейности равно наибольшей разности толщин щупа.

Контроль извернутости — в соответствии с черт. 3.

Уровень 2 устанавливают поочередно на оба конца контролируемой поверхности перпендикулярно к длинному ребру стола 1 и проводят отсчеты по шкале.

Величина извернутости равна алгебраической разности значений полученных отсчетов, отнесенной к ширине контролируемой поверхности стола.



Черт. 3

Отклонение от плоскостности опорной поверхности стола равно сумме отклонения от прямолинейности на всей длине и одной четвертой части извернутости.

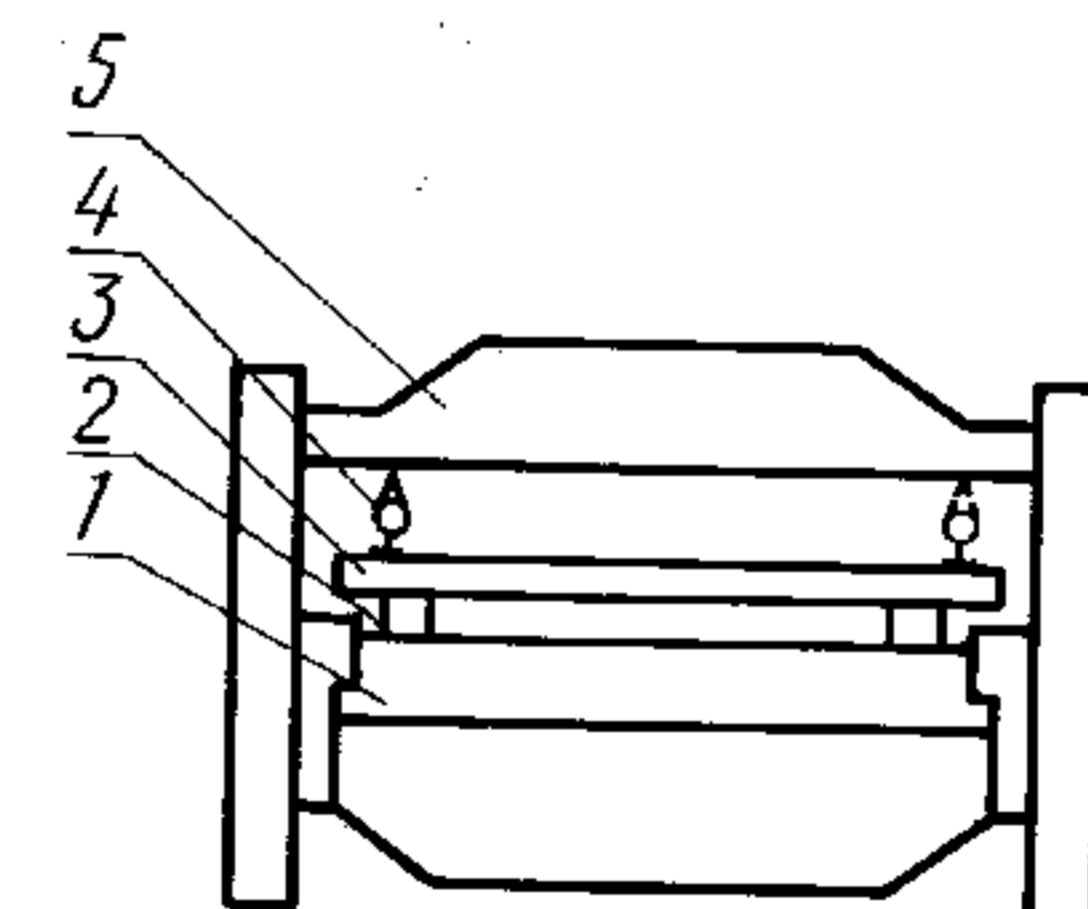
2.5.2. *Плоскостность опорной поверхности прижимной балки под инструментальные планки*

Допуск плоскостности должен соответствовать значениям, указанным в табл. 3.

Контроль прямолинейности — в соответствии с черт. 4.

Т а б л и ц а 3

мм	
Интервалы длин	Допуск
До 1600	0,10
Св. 1600 до 2000	0,12
» 2000 » 2500	0,16
» 2500 » 3200	0,20
» 3200 » 4000	0,24



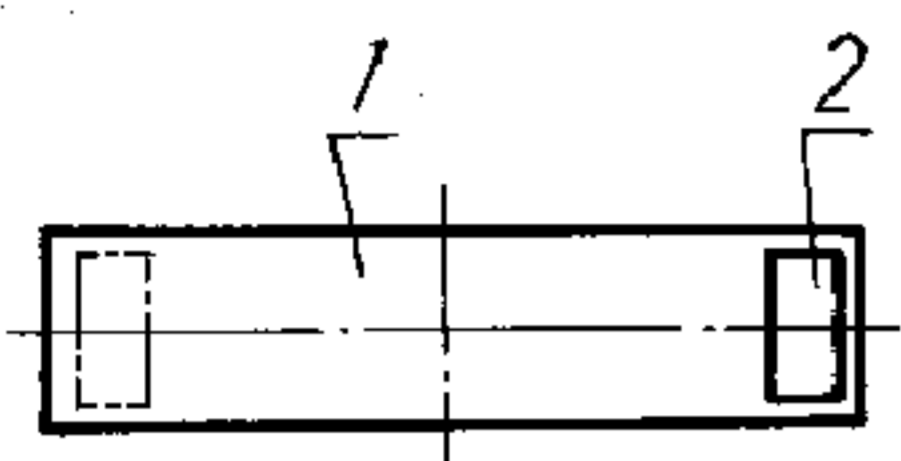
Черт. 4

С. 4 ГОСТ 16509—89

На поверхность стола *1* по продольному среднему сечению устанавливают поверочную линейку *3* в точках наименьшего прогиба на плоскопараллельные концевые меры длины *2* и с помощью щупов выставляют ее так, чтобы индикатор *4*, установленный на линейке, имел нулевой отсчет в крайних точках контролируемой поверхности *5*. Перемещая индикатор *4* вдоль линейки, проводят отсчеты по его шкале во всех контролируемых точках.

Отклонение от прямолинейности равно наибольшему показанию индикатора.

Контроль извернутости — в соответствии с черт. 5.



Черт. 5

Уровень *2* закрепляют поочередно на оба конца контролируемой поверхности перпендикулярно к длинному ребру балки *1* и проводят отсчеты по шкале.

Величина извернутости равна алгебраической разности значений полученных отсчетов, отнесенной к ширине контролируемой поверхности прижимной балки.

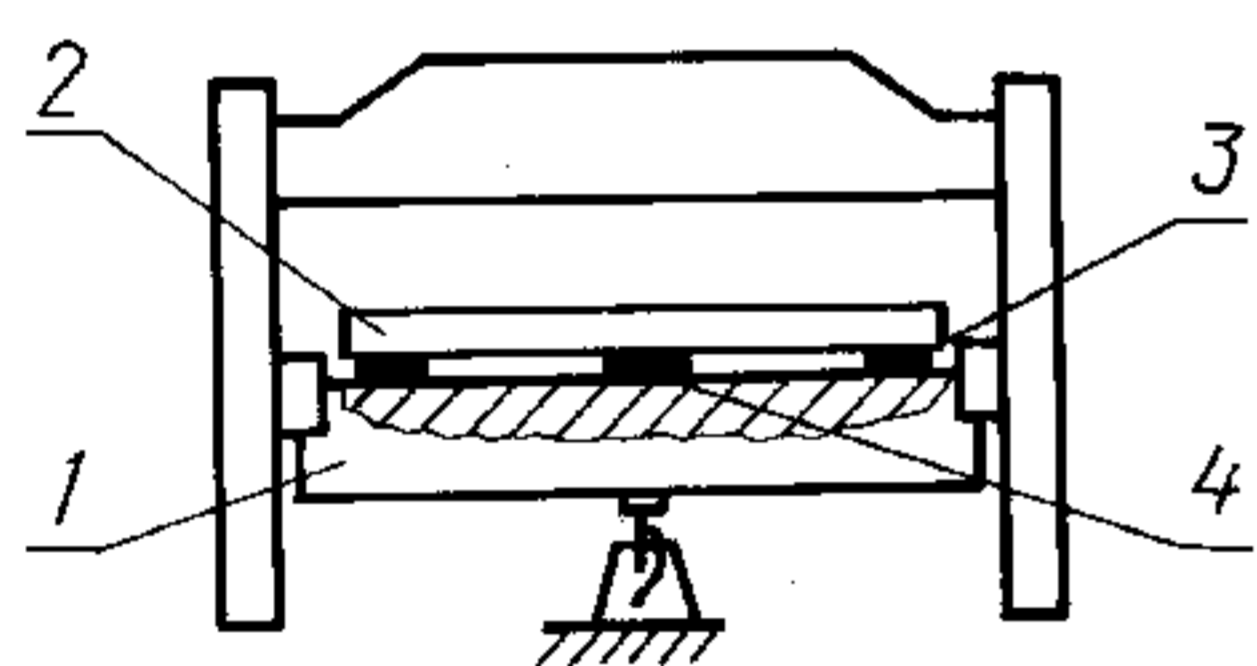
Отклонение от плоскостности опорной поверхности прижимной балки равно сумме отклонения от прямолинейности на всей длине и одной четвертой части извернутости.

2.5.3. Плоскостность опорной поверхности гибочной балки под инструментальные планки

Допуск плоскостности должен соответствовать значениям, указанным в табл. 4.

Проверку проводят, предварительно повернув гибочную балку на угол 90° и зафиксировав ее в этом положении блоком безопасности.

Контроль прямолинейности — в соответствии с черт. 6.



Черт. 6

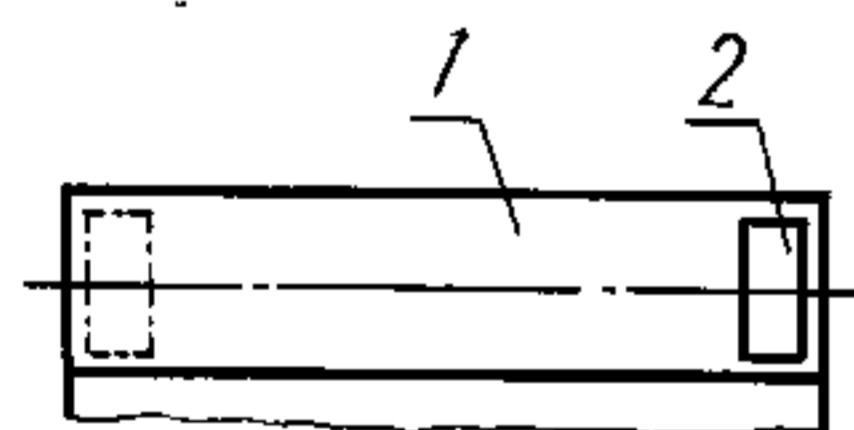
Т а б л и ц а 4

мм	
Интервалы длин	Допуск
До 1600	0,10
Св. 1600 до 2000	0,12
» 2000 » 2500	0,16
» 2500 » 3200	0,20
» 3200 » 4000	0,24

На поверхность гибочной балки *1* по продольному среднему сечению устанавливают поверочную линейку *2* в точках наименьшего прогиба на плоскопараллельные концевые меры длины *3*. Щупом *4* проверяют просвет между рабочей поверхностью линейки и поверхностью гибочной балки во всех контролируемых точках.

Отклонение от прямолинейности равно наибольшей разности толщин щупа.

Контроль извернутости — в соответствии с черт. 7.



Черт. 7

Уровень *2* устанавливают поочередно на оба конца контролируемой поверхности перпендикулярно к длинному ребру гибочной балки *1* и проводят отсчеты по шкале.

Величина извернутости равна алгебраической разности значений полученных отсчетов, отнесенной к ширине контролируемой поверхности гибочной балки.

Отклонение от плоскостности опорной поверхности гибочной балки равно сумме отклонения от прямолинейности на всей длине и одной четвертой части извернутости.

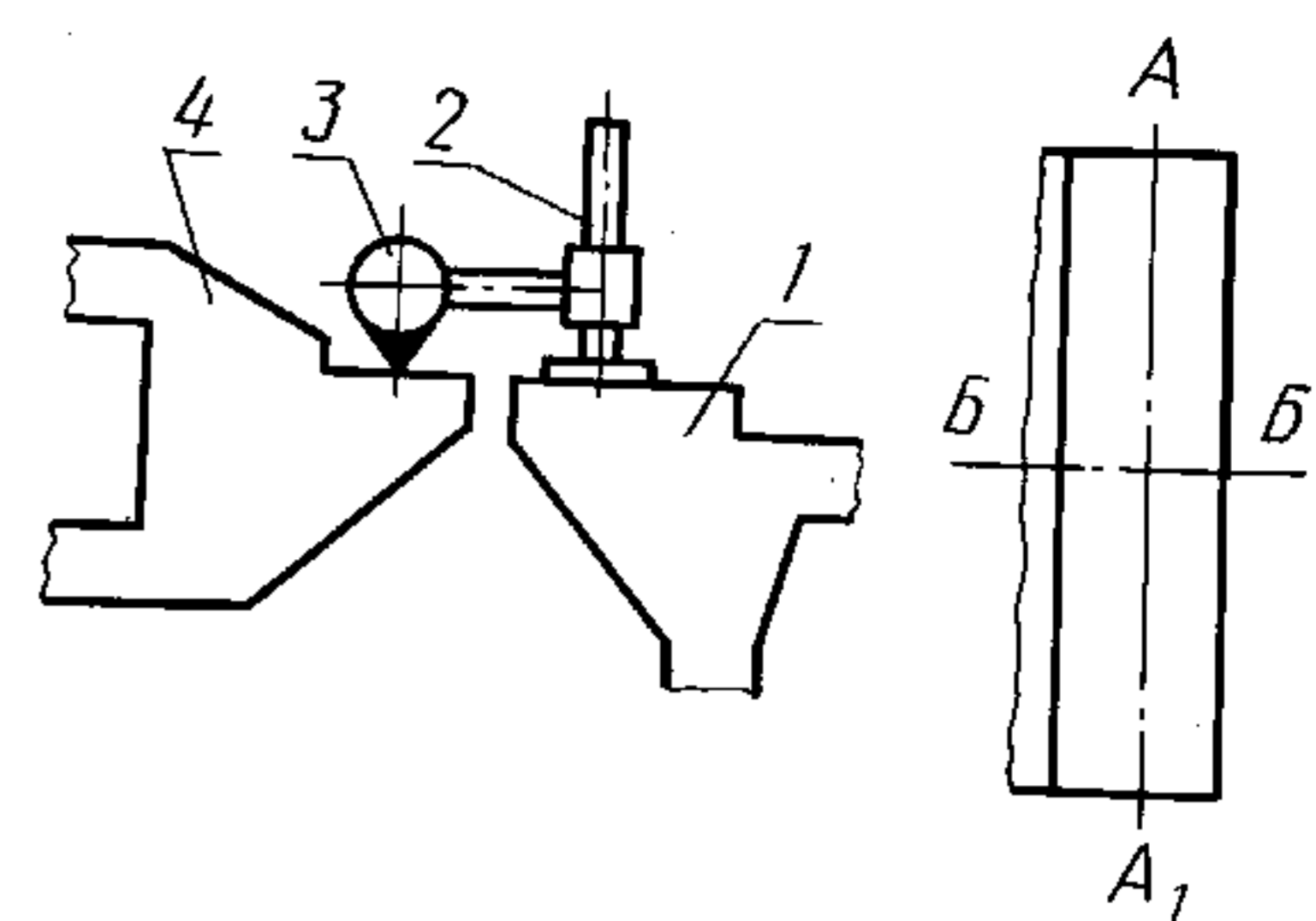
2.5.4. Параллельность опорной поверхности гибочной балки относительно опорной поверхности стола

Допуск параллельности должен соответствовать значениям, указанным в табл. 5.

Контроль параллельности — в соответствии с черт. 8.

Таблица 5

мм	
Интервалы длин	Допуск
До 1600	0,6
Св. 1600 до 2000	0,8
» 2000 » 2500	1,0
» 2500 » 3200	1,2
» 3200 » 4000	1,2



Черт. 8

Проверку проводят, предварительно повернув гибочную балку на угол 90° и зафиксировав ее в этом положении блоком безопасности.

На опорную поверхность стола *1* устанавливают на специальной стойке *2* индикатор *3* так, чтобы его измерительный наконечник касался опорной поверхности гибочной балки *4*. Измерения проводят в двух взаимно перпендикулярных направлениях *A—A₁* и *B—B₁*.

Отклонение от параллельности равно разности показаний индикатора в крайних точках проверки.

ПРИЛОЖЕНИЕ
Рекомендуемое

СРЕДСТВА ИЗМЕРЕНИЙ, ИСПОЛЬЗУЕМЫЕ ДЛЯ ПРОВЕДЕНИЯ ПРОВЕРОК НОРМ ТОЧНОСТИ ЛИСТОГИБОЧНЫХ МАШИН С ПОВОРОТНОЙ ГИБОЧНОЙ БАЛКОЙ

Линейки поверочные типа ШД класса точности 1 по ГОСТ 8026.

Уровень рамный 100—0,1 по ГОСТ 9392.

Индикаторы часового типа с ценой деления 0,01 мм типа ИЧ класса точности 1 по ГОСТ 577.

Штатив ШМ-III—8 по ГОСТ 10197.

Концевые плоскопараллельные меры длины по ГОСТ 9038.

ИНФОРМАЦИОННЫЕ ДАННЫЕ

1. РАЗРАБОТАН И ВНЕСЕН Министерством станкостроительной и инструментальной промышленности СССР

РАЗРАБОТЧИКИ

В. И. Гальперин, Э. Н. Кочур, Н. В. Гаврилов, С. Ф. Уразов

2. УТВЕРЖДЕН И ВВЕДЕН В ДЕЙСТВИЕ Постановлением Государственного комитета СССР по стандартам от 29.06.89 № 2239

3. Стандарт соответствует СТ СЭВ 1833—89 в части наибольшей ширины изгибаемого листа

4. ВЗАМЕН ГОСТ 16509—84, ГОСТ 24603—81

5. ССЫЛОЧНЫЕ НОРМАТИВНО-ТЕХНИЧЕСКИЕ ДОКУМЕНТЫ

Обозначение НТД, на который дана ссылка	Номер пункта, приложения
ГОСТ 577—68	Приложение
ГОСТ 8026—92	»
ГОСТ 9038—90	»
ГОСТ 9392—89	»
ГОСТ 10197—70	»
ГОСТ 15961—89	2.1
ГОСТ 24643—81	2.3

6. Ограничение срока действия снято по протоколу № 4—93 Межгосударственного совета по стандартизации, метрологии и сертификации (ИУС 4—94)

7. ИЗДАНИЕ (сентябрь 2009 г.) с Изменением № 1, утвержденным в апреле 1990 г. (ИУС 7—90)

Редактор *Н.В. Таланова*
Технический редактор *Н.С. Гришанова*
Корректор *Е. Ю. Митрофанова*
Компьютерная верстка *Т. В. Александровой*

Подписано в печать 23.09.2009. Формат 60 x 84 ¹/₈. Бумага офсетная. Гарнитура Таймс. Печать офсетная.
Усл.печ.л. 0,93. Уч.-изд.л. 0,65. Тираж 44 экз. Зак. 645.

ФГУП «СТАНДАРТИНФОРМ», 123995 Москва, Гранатный пер., 4.
www.gostinfo.ru info@gostinfo.ru

Набрано в Калужской типографии стандартов.

Отпечатано в филиале ФГУП «СТАНДАРТИНФОРМ» — тип. «Московский печатник», 105062 Москва, Лялин пер., 6.