

ГОСТ 16483.27—73

М Е Ж Г О С У Д А Р С Т В Е Н Н Ы Й С Т А Н Д А Р Т

ДРЕВЕСИНА

МЕТОД ОПРЕДЕЛЕНИЯ МОДУЛЯ УПРУГОСТИ ПРИ РАСТЯЖЕНИИ ПОПЕРЕК ВОЛОКОН

Издание официальное

БЗ 1—99

ИПК ИЗДАТЕЛЬСТВО СТАНДАРТОВ
Москва

ДРЕВЕСИНА

Метод определения модуля упругости
при растяжении поперек волоконГОСТ
16483.27—73Wood. Determination method of modulus of elasticity in tension
along fibres

ОКСТУ 5309

Дата введения 01.01.75

Настоящий стандарт распространяется на древесину и устанавливает метод определения модуля упругости при растяжении поперек волокон.

1. АППАРАТУРА И МАТЕРИАЛЫ

1.1. Машина испытательная по ГОСТ 28840 с погрешностью измерения нагрузки не более 1 %, снабженная подвижными захватами.

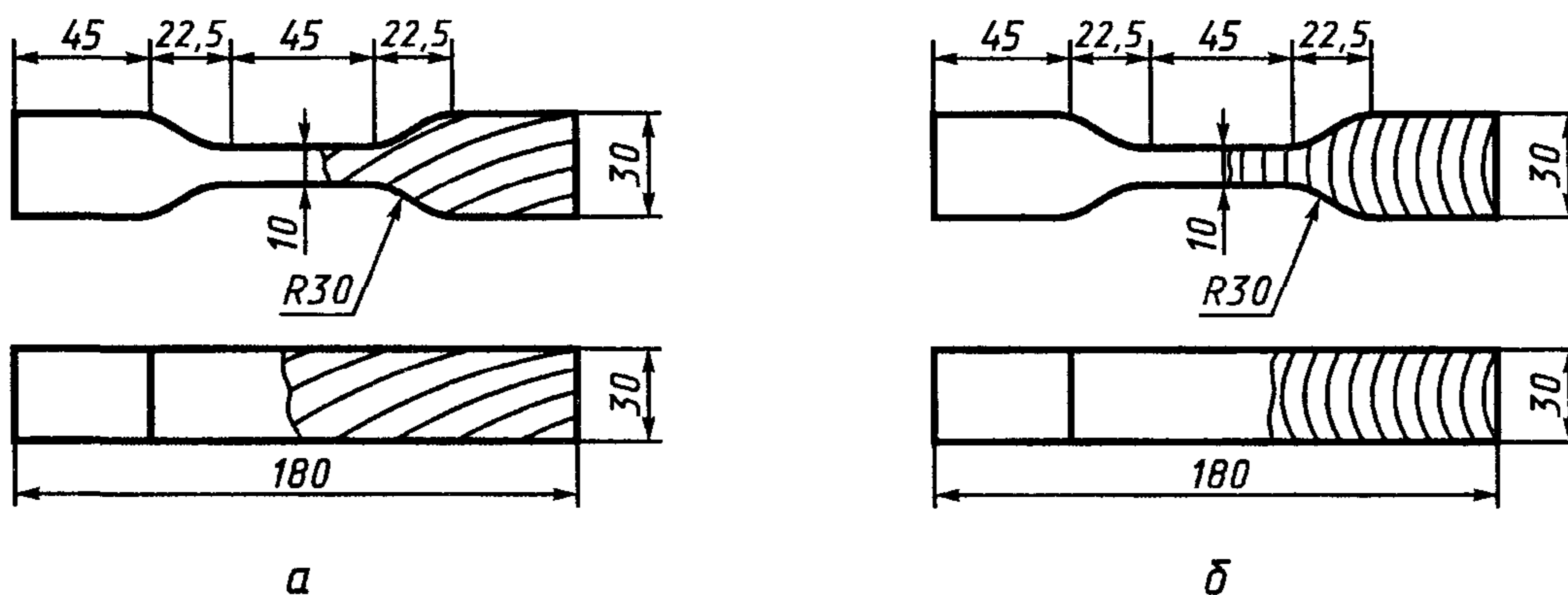
1.2. Тензометры механические рычажно-стрелочные с базой 20 мм, передаточным числом около 1000 и с погрешностью измерения деформации не более 0,001 мм. Допускается применять другие типы тензометров, обеспечивающие требуемую точность измерения деформации.

1.3. Штангенциркуль по ГОСТ 166 с погрешностью измерения не более 0,1 мм.

2. ПОДГОТОВКА К ИСПЫТАНИЮ

2.1. Образцы изготовляют по форме и размерам, указанным на чертеже.

Образцы для определения модуля упругости при растяжении поперек волокон



a — в тангентальном направлении; *б* — в радиальном направлении

Высоту образца берут в тангентальном или радиальном направлении. Допускается применять клееные образцы при условии, чтобы между клеевыми швами центральная часть высоты была не менее 50 мм, и при определении на этих же образцах предела прочности — не менее 90 мм. Прочность клееного шва должна быть не меньше прочности древесины при растяжении поперек волокон.

2.2. Точность изготовления, влажность и количество образцов должны соответствовать требованиям ГОСТ 16483.0.

3. ПРОВЕДЕНИЕ ИСПЫТАНИЯ

3.1. В каждом образце измеряют кривизну годовых слоев, которая определяется как отношение, в процентах, стрелы дуги годичного слоя, проходящего по середине образца, к хорде длиной 2 см.

3.2. Толщину a и ширину b поперечного сечения образцов измеряют по середине их длины с погрешностью не более 0,1 мм.

3.3. Для измерения деформации на противоположных сторонах рабочей части образцов, радиальной или тангентальной, устанавливают два тензометра — по одному на сторону, строго по разметке.

На образцах предварительно проводят продольные осевые линии и делают на них отметки — одну по середине образца и две — в местах крепления ножек тензометров. Под ножки тензометров клеют БФ-2 наклеивают подкладки из латуни по ГОСТ 931 толщиной от 0,5 до 1,0 мм, размером 5×5 мм. Тензометры крепят на образцах устойчиво при помощи струбцин. Правильность установки тензометров проверяют легким постукиванием пальца по образцу. При правильной установке освобожденная стрелка тензометра колеблется около одного и того же деления шкалы.

3.4. Образец помещают в захваты машины таким образом, чтобы щечки рифленых захватов плотно прилегали к торцовым поверхностям головок образца. Часть головок, граничащих с закруглением, должна быть свободной на протяжении 10 мм.

Усилие при испытании должно совпадать с продольной геометрической осью образца. Каждый образец подвергают шестикратному нагружению от 100 до 400 Н. Нагружение производят равномерно со средней скоростью (4000 ± 500) Н/мин. Первоначально образец нагружают до 100 Н и отсчитывают показания по тензометрам, затем нагружают до верхнего предела нагружения 400 Н и вновь отсчитывают по тензометрам. После этого образец плавно разгружают несколько ниже нижнего предела нагружения и вновь нагружают в той же последовательности. Отсчеты по тензометрам берут до 0,5 деления шкалы.

(Измененная редакция, Изм. № 1, 2).

3.5. После испытаний определяют влажность образцов по ГОСТ 16483.7. Пробу на влажность вырезают длиной около 30 мм из средней части образцов. Для определения средней влажности испытанных образцов допускается отбирать каждый девятый образец, но не менее трех.

(Измененная редакция, Изм. № 1).

4. ОБРАБОТКА РЕЗУЛЬТАТОВ

4.1. Модуль упругости (E_w) образцов с влажностью w в момент испытания вычисляют с точностью до $0,5 \cdot 10^7$ Па по формуле

$$E_w = \frac{p \cdot l}{a \cdot b \cdot \Delta l},$$

где p — нагрузка, равная разности между верхним и нижним пределами нагружения, Н;

l — база тензометра, м;

a и b — размеры поперечного сечения образца, м;

Δl — средняя величина перемещения, соответствующая нагрузке p , м.

Среднюю величину перемещения (Δl) вычисляют с точностью до $0,5 \cdot 10^{-6}$ м по формуле

$$\Delta l = \frac{\Delta l_1 + \Delta l_2}{2},$$

где Δl_1 и Δl_2 — перемещение по каждому тензометру, равное разности между средними арифметическими из последних трех отсчетов отдельно для верхнего и нижнего пределов нагружения, деленной на передаточное число соответствующего тензометра.

4.2. Модуль упругости E_w образцов с влажностью, отличающейся от 12 % больше чем на ± 3 % в пределах от 8 до 20 %, пересчитывают к влажности 12 % с точностью до $0,5 \cdot 10^7$ Па по формуле

$$E_{12} = \frac{E_w}{1 - \alpha(w - 12)},$$

где E_w — модуль упругости образца с влажностью w в момент испытания, Па;

α — поправочный коэффициент, равный 0,028 при радиальном растяжении и 0,035 при тангентальном растяжении для всех пород;

w — влажность образца в момент испытания, %.

Модуль упругости E_w образцов с влажностью, равной или больше предела насыщения клеточных стенок, пересчитывают к влажности 12 % с точностью до $0,5 \cdot 10^7$ Па по формуле

$$E_{12} = E_w \cdot K_{12}^{30},$$

где K_{12}^{30} — коэффициент пересчета при влажности 30 %, равный 2,02 при радиальном растяжении и 2,70 при тангентальном растяжении для всех пород.

4.1, 4.2. (Измененная редакция, Изм. № 1).

4.3. (Исключен, Изм. № 1).

4.4. Статистическую обработку опытных данных выполняют по ГОСТ 16483.0.

4.5. Результаты измерений и расчетов заносят в протокол испытаний (см. приложение).

**ПРОТОКОЛ ОПРЕДЕЛЕНИЯ МОДУЛЯ УПРУГОСТИ
ПРИ РАСТЯЖЕНИИ ПОПЕРЕК ВОЛОКОН**

Порода _____

Растяжение _____

Скорость нагружения, Н/мин _____

Температура воздуха Q , °С _____

Степень насыщенности влагой воздуха φ , % _____

Тензомер № _____

Передаточное число _____

Тензомер № _____

Передаточное число _____

База _____ мм

Маркировка образца	Кривизна, %	Размеры поперечного сечения образцов, мм		Отсчеты по тензомерам при нагрузке, H				Влажность w , %	Модуль упругости, Па		Примечание
				100		400			E_w	E_{12}	
		Тензометры									
		a	b	№	№	№	№				

« _____ » _____ 19 ____ г.

Подпись _____

ИНФОРМАЦИОННЫЕ ДАННЫЕ

1. РАЗРАБОТАН И ВНЕСЕН Министерством лесной промышленности СССР

РАЗРАБОТЧИКИ

Б.Е. Попов; Г.А. Чибисова, канд. техн. наук; А.М. Рванина; М.Г. Кончевская

2. УТВЕРЖДЕН И ВВЕДЕН В ДЕЙСТВИЕ Постановлением Государственного комитета стандартов Совета Министров СССР от 20.11.73 № 2528

3. Стандарт унифицирован с БДС 12527—74 с 14.01.77

4. ВЗАМЕН ГОСТ 11499—65 в части разд. Е

5. ССЫЛОЧНЫЕ НОРМАТИВНО-ТЕХНИЧЕСКИЕ ДОКУМЕНТЫ

Обозначение НТД, на который дана ссылка	Номер пункта
ГОСТ 166—89	1.3
ГОСТ 931—90	3.3
ГОСТ 16483.0—89	2.2, 4.4
ГОСТ 16483.7—71	3.5
ГОСТ 28840—90	1.1

6. Ограничение срока действия снято по протоколу № 4—93 Межгосударственного Совета по стандартизации, метрологии и сертификации (ИУС 4—94)

7. ПЕРЕИЗДАНИЕ (июнь 1999 г.) с Изменениями № 1, 2, утвержденными в июне 1984 г., феврале 1989 г. (ИУС 9—84, 5—89)

Редактор *В.Н. Копысов*
Технический редактор *Л.А. Кузнецова*
Корректор *В.И. Кануркина*
Компьютерная верстка *Л.А. Круговой*

Изд. лиц. № 021007 от 10.08.95. Сдано в набор 11.08.99. Подписано в печать 07.09.99. Усл. печ. л. 0,93. Уч.-изд. л. 0,47.
Тираж 142 экз. С3615. Зак. 741.

ИПК Издательство стандартов, 107076, Москва, Колодезный пер., 14.
Набрано в Издательстве на ПЭВМ
Филиал ИПК Издательство стандартов — тип. "Московский печатник", Москва, Лялин пер., 6.
Плр № 080102