

ДРЕВЕСИНА

МЕТОД ОПРЕДЕЛЕНИЯ МОДУЛЯ УПРУГОСТИ ПРИ СЖАТИИ ПОПЕРЕК ВОЛОКОН

Издание официальное

М Е Ж Г О С У Д А Р С Т В Е Н Н Ы Й С Т А Н Д А Р Т**ДРЕВЕСИНА****Метод определения модуля упругости
при сжатии поперек волокон****ГОСТ
16483.25—73***Wood. Determination method of modulus of elasticity
in compression across fibres

ОКСТУ 5309

Постановлением Государственного комитета стандартов Совета Министров СССР от 20.11.73 № 2528 дата введения установлена

01.01.75

Ограничение срока действия снято по протоколу № 4—93 Межгосударственного Совета по стандартизации, метрологии и сертификации (ИУС 4—94)

Настоящий стандарт распространяется на древесину и устанавливает метод определения модуля упругости при сжатии поперек волокон.

1. АППАРАТУРА И МАТЕРИАЛЫ

1.1. Машина испытательная по ГОСТ 28840—90 с погрешностью измерения не более 1 %, снабженная шаровой опорой.

1.2. Тензометры механические рычажно-стрелочные с базой 20 мм, передаточным числом около 1000 и с погрешностью измерения деформации не более 0,001 мм. Допускается применять другие типы тензометров, обеспечивающие требуемую точность измерения деформации.

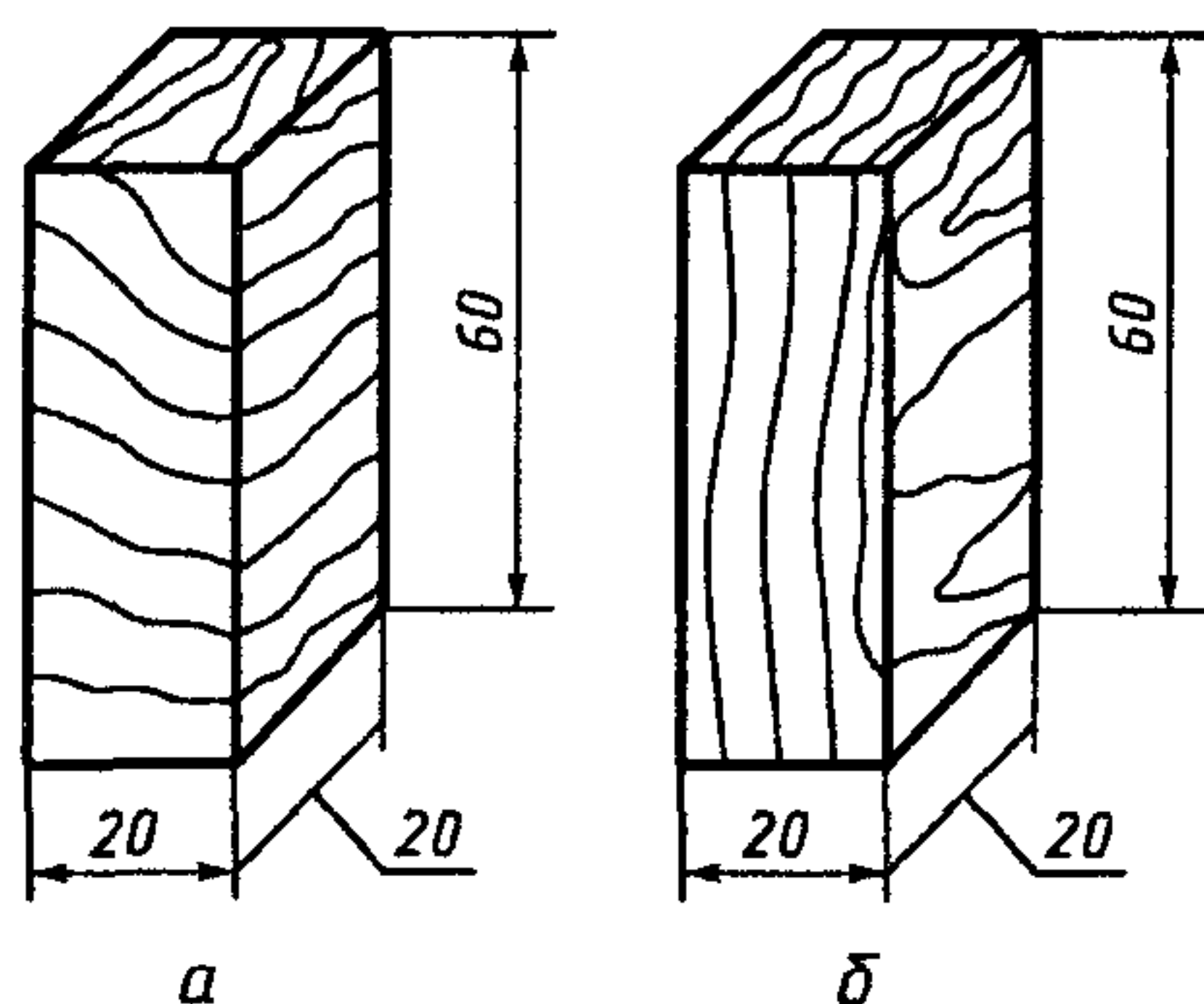
1.3. Штангенциркуль по ГОСТ 166—89 с погрешностью измерения не более 0,1 мм.

2. ПОДГОТОВКА К ИСПЫТАНИЮ

2.1. Образцы изготовляют по форме и размерам, указанным на чертеже.

Образцы для определения модуля упругости при сжатии поперек волокон.

Высоту образца берут в радиальном или тангентальном направлении. Допускается применять клееные образцы при условии, чтобы между клейевыми швами центральная часть высоты была не менее 40 мм.



a — в радиальном направлении;
б — в тангентальном направлении.

2.2. Точность изготовления, влажность и количество образцов должны соответствовать требованиям ГОСТ 16483.0—89.

Издание официальное

Перепечатка воспрещена



* Переиздание (июнь 1999 г.) с Изменением № 1, утвержденным в июне 1984 г. (ИУС 9—84)

© Издательство стандартов, 1974
© ИПК Издательство стандартов, 1999

3. ПРОВЕДЕНИЕ ИСПЫТАНИЯ

3.1. В каждом образце измеряют кривизну годовых слоев, которая определяется как отношение, в процентах, стрелы дуги годичного слоя, проходящего по середине образца, к хорде длиной 2 см.

3.2. Толщину a и ширину b поперечного сечения образцов измеряют по середине длины с погрешностью не более 0,1 мм.

3.3. Для измерения деформаций на противоположных боковых сторонах рабочей части образцов, радиальной или тангентальной, устанавливают два тензометра — по одному на каждую сторону, строго по разметке. На образцах предварительно проводят продольные осевые линии и делают на них отметки — одну по середине образца и две — в местах крепления ножек тензометров.

Под ножками тензометров клеем БФ-2 наклеивают подкладки из латуни по ГОСТ 931—90 толщиной от 0,5 до 1,0 мм, размером 5 × 5 мм. Тензометры крепят на образцах устойчиво при помощи струбцин. Правильность установки тензометров проверяют легким постукиванием пальца по образцу. При правильной установке освобожденная стрелка тензомера колеблется около одного и того же деления шкалы.

3.4. Усилие при испытании должно совпадать с продольной геометрической осью образца. Каждый образец подвергают шестикратному нагружению от 100 до 400 Н. Нагружение производят равномерно со средней скоростью (4000 ± 500) Н. Первоначально образец нагружают до 100 Н и отсчитывают показания по тензомерам, затем нагружают до верхнего предела нагружения 400 Н и вновь отсчитывают по тензомерам. После этого образец плавно разгружают несколько ниже нижнего предела нагружения и вновь нагружают в той же последовательности. Отсчеты по тензомерам, соответствующие верхнему и нижнему пределам нагружения, берут до 0,5 деления шкалы.

3.5. После испытаний определяют влажность образцов по ГОСТ 16483.7—71. Пробу на влажность вырезают длиной около 30 мм из средней части образцов. Для определения средней влажности партии образцов допускается отбирать каждый девятый образец, но не менее трех.

3.4, 3.5. (Измененная редакция, Изм. № 1).

4. ОБРАБОТКА РЕЗУЛЬТАТОВ

4.1. Модуль упругости (E_w) образцов с влажностью w в момент испытания вычисляют с точностью до $0,5 \cdot 10^7$ Па по формуле

$$E_w = \frac{p \cdot l}{a \cdot b \cdot \Delta l},$$

где p — нагрузка, равная разности между верхним и нижним пределами нагружения, Н;

l — база тензометра, м;

a и b — размеры поперечного сечения образца, м;

Δl — средняя величина перемещения, соответствующая нагрузке p , м.

Среднюю величину перемещения (Δl) вычисляют с погрешностью не более $0,5 \cdot 10^{-6}$ м по формуле

$$\Delta l = \frac{\Delta l_1 + \Delta l_2}{2},$$

где Δl_1 и Δl_2 — перемещение по каждому тензомеру, равное разности между средними арифметическими из последних трех отсчетов отдельно для верхнего и нижнего пределов нагружения, деленной на передаточное число соответствующего тензометра.

4.2. Модуль упругости E_w образцов с влажностью, отличающейся от 12 % больше чем на ± 1 % в пределах от 8 до 20 %, пересчитывают к влажности 12 % с точностью до $0,5 \cdot 10^7$ Па по формуле

$$E_{12} = \frac{E_w}{1 - \alpha (w - 12)},$$

где E_w — модуль упругости образца с влажностью w в момент испытания, Па;

α — поправочный коэффициент, равный 0,033 при радиальном сжатии и 0,039 при тангентальном сжатии для всех пород;

w — влажность образца в момент испытания, %.

Модуль упругости E_w образцов с влажностью, равной или больше предела насыщения клеточных стенок, пересчитывают к влажности 12 % с точностью до $0,5 \cdot 10^7$ Па по формуле

$$E_{12} = E_w \cdot K_{12}^{30},$$

где K_{12}^{30} — коэффициент пересчета при влажности 30 %, равный 2,44 при радиальном сжатии и 3,45 при тангентальном сжатии для всех пород.

4.1, 4.2. (Измененная редакция, Изм. № 1).

4.3. (Исключен, Изм. № 1).

4.4. Статистическую обработку опытных данных выполняют по ГОСТ 16483.0—89.

4.5. Результаты измерений и расчетов заносят в протокол испытаний (см. приложение).

ПРОТОКОЛ

определения модуля упругости при сжатии поперек волокон

Порода _____

Тензометр № _____

Сжатие _____

Передаточное число _____

Скорость нагружения, Н/мин _____

Тензометр № _____

Передаточное число _____

Температура воздуха, Θ , °С _____

База _____ мм

Степень насыщения влагой воздуха φ , % _____

Маркировка образца	Кривизна, %	Размеры поперечного сечения образцов, мм		Отсчеты по тензомерам при нагрузке, Н				Влажность w , %	Модуль упругости, Па		Примечание
				100		400			E_w	E_{12}	
				Тензометр							
		a	b	№	№	№	№				

« _____ » _____ 19__ г. Подпись _____ .

ПРИЛОЖЕНИЕ. (Измененная редакция, Изм. № 1).

Редактор *В.Н. Копысов*
Технический редактор *О.Н. Власова*
Корректор *М.И. Першина*
Компьютерная верстка *В.И. Грищенко*

Изд. лиц. № 021007 от 10.08.95. Сдано в набор 03.08.99. Подписано в печать 01.09.99. Усл. печ. л. 0,93.
Уч.-изд. л. 0,43. Тираж 94 экз. С3581. Зак. 710.

ИПК Издательство стандартов, 107076, Москва, Колодезный пер., 14.
Набрано в Издательстве на ПЭВМ
Филиал ИПК Издательство стандартов — тип. "Московский печатник", Москва, Лялин пер., 6.
Плр № 080102