

Формы металлические (кокили)**ЗАМКИ ВИНТОВЫЕ****Конструкция и размеры**

Chill moulds. Screwed locks.

Construction and dimensions

**ГОСТ
16261-70***Взамен
МН 773—60
0405-0100

Постановлением Комитета стандартов, мер и измерительных приборов при Совете Министров СССР от 29 июля 1970 г. № 1163 срок введения установлен с 01.01 1972 г.

Проверен в 1980 г.

Несоблюдение стандарта преследуется по закону

Настоящий стандарт распространяется на винтовые замки, применяемые для скрепления полуформ створчатых кокилей.

1. КОНСТРУКЦИЯ И РАЗМЕРЫ ВИНТОВЫХ ЗАМКОВ

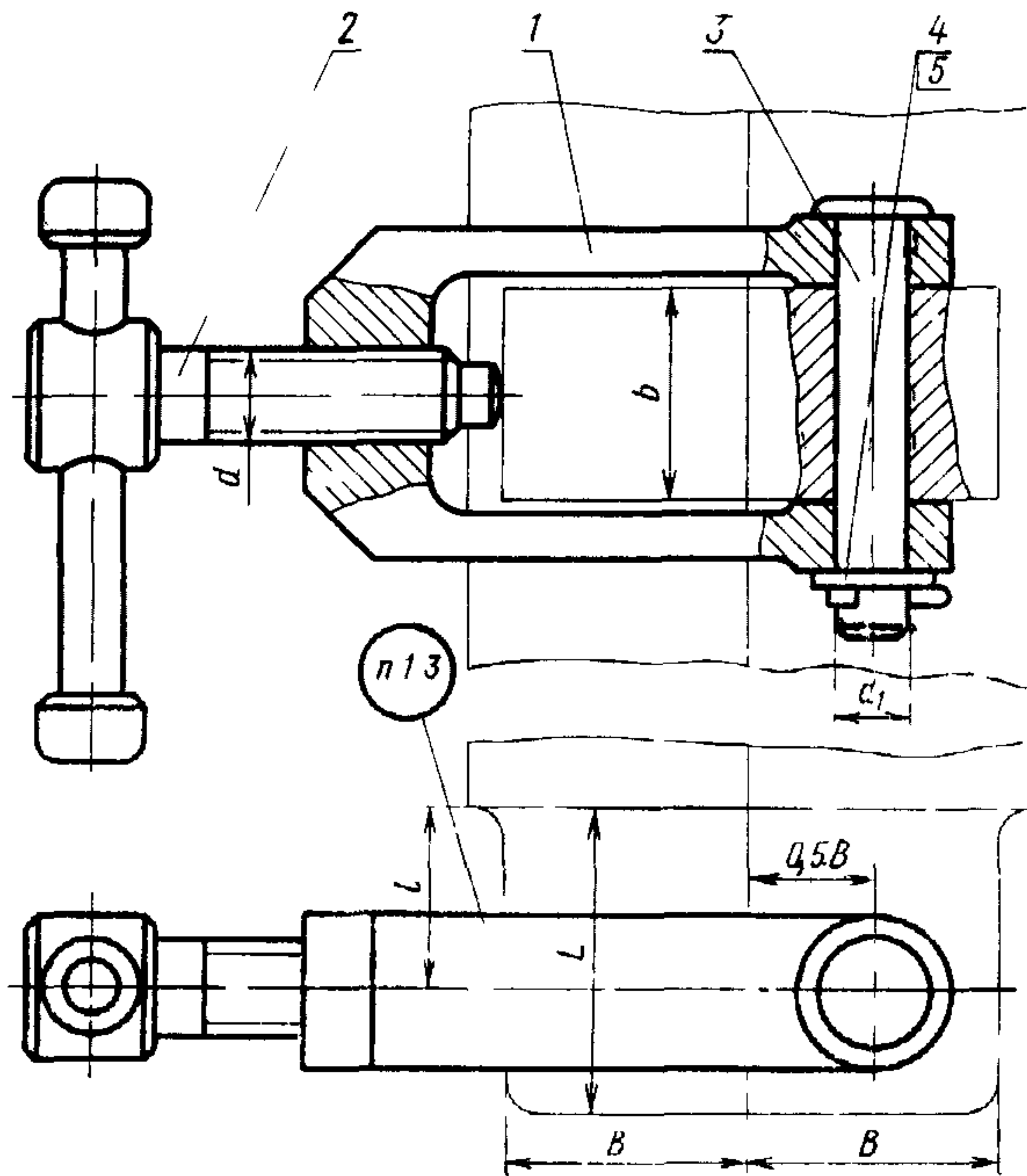
1.1. Конструкция и размеры винтовых замков должны соответствовать указанным на черт. 1 и в табл. 1.

Издание официальное

Перепечатка воспрещена

★

**Переиздание май 1982 г. с Изменением № 1, утвержденным в октябре 1980 г. (ИУС 1—1981 г.)*



Черт 1

Размеры в мм

Таблица 1

Обозначение замков	Применяемость	L	l	B	b (пред откл по Н12/А12)	d (резьба трапеце и дальняя)	d_1 (пред. откл по Н12 в12)	Масса, кг
0405-0101		50	30	40	36	16×4	10	0,65
0405-0102		60	40	50	50	20×4	12	1,37
0405-0103		80	50	60	65	26×5	16	2,47

Продолжение табл. 1

Обозначение замков	Дет. 1. Скоба	Дет. 2. Винт ГОСТ 13430—68	Дет. 3. Ось ГОСТ 9650—71	Дет. 4. Шайба ГОСТ 9649—78	Дет. 5. Шплинт ГОСТ 397—79
	Количество				
	1	1	1	1	1
	Обозначение деталей				
0405-0101	0405-0101/001	7006-0344	22—10b12×70 Ст3	10.02.05	2,5×16
0405-0102	0405-0102/001	7006-0364	22—12b12×90 Ст3	12.02.05	3,2×20
0405-0103	0405-0103/001	7006-0388	22—16b12×110 Ст3	16.02.05	4×20

Пример условного обозначения винтового замка $b=36$ мм:

Замок 0405-0101 ГОСТ 16261—70

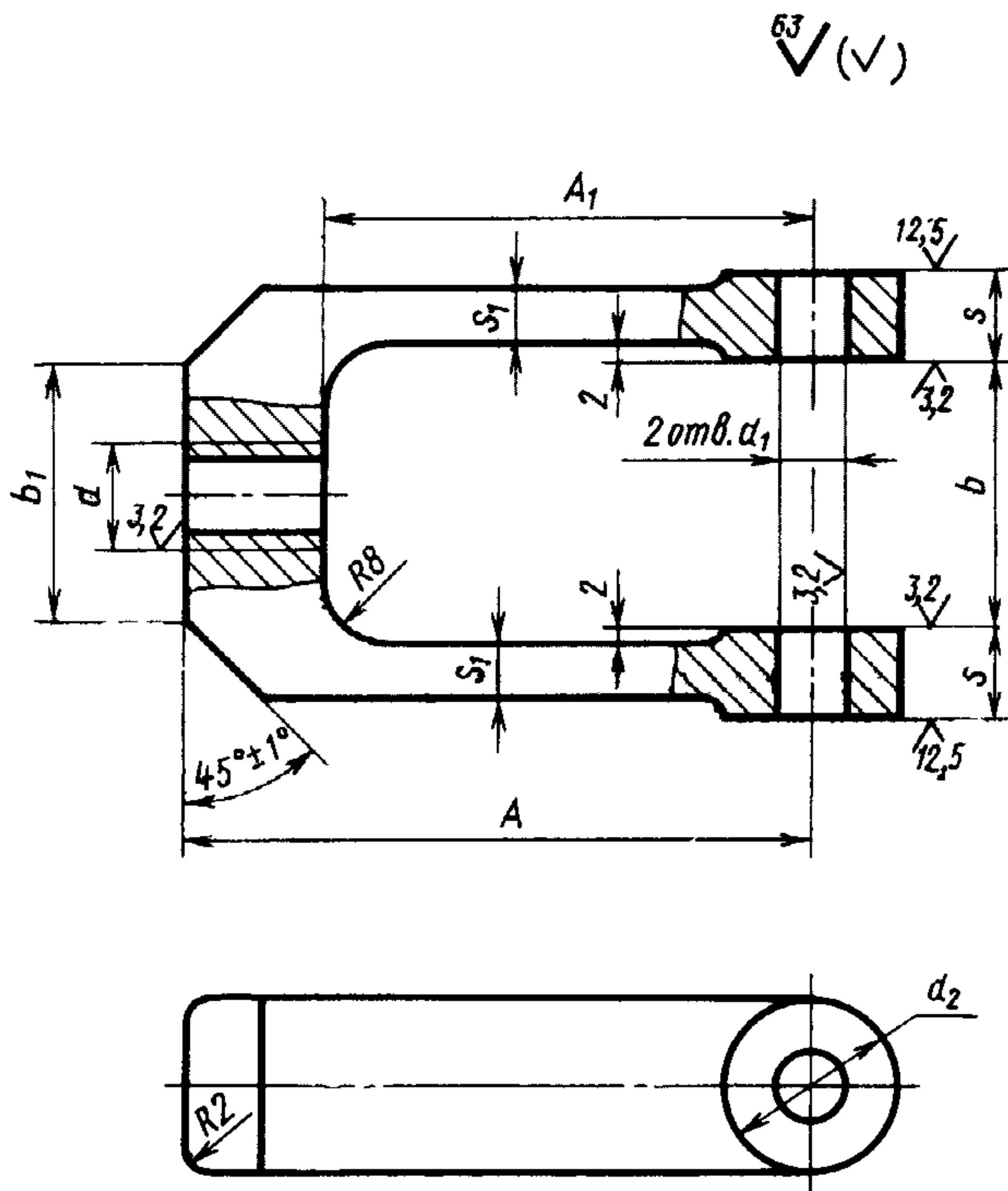
(Измененная редакция, Изм. № 1).

1.2. Технические требования — по ГОСТ 16262—70.

1.3. Маркировать: обозначение и товарный знак предприятия-изготовителя.

2. КОНСТРУКЦИЯ И РАЗМЕРЫ СКОБЫ (деталь 1)

2.1. Конструкция и размеры скобы должны соответствовать указанным на черт. 2 и в табл. 2.



Черт. 2

Таблица 2

Размеры в мм

Обозначение скоб	A	A ₁	b (пред. откл. по H12)	b ₁	s	s ₁	d (резьба трапеце- идальная)	d ₁ (пред. откл. по H12)	d ₂	Масса кг
0405-0101/001	90	70	36	30	12	8	16×4	10	25	0,36
0405-0102/001	120	90	50	40	14	10	20×4	12	32	0,73
0405-0103/001	150	110	65	50	16	12	26×5	16	40	1,52

Пример условного обозначения скобы $A=90$ мм:

Скоба 0405-0101/001 ГОСТ 16261—70

(Измененная редакция, Изм. № 1).

2.2. Материал: сталь марки 25Л—1 по ГОСТ 977—75.

2.3. Неуказанные предельные отклонения размеров: отверстий — $H 14$, валов — $h 14$, остальных — $\pm \frac{IT15}{2}$.

(Измененная редакция, Изм. № 1).

2.4. Резьба трапецеидальная одноходовая — по ГОСТ 9484—81, допуски на резьбу — по 3-му классу точности ГОСТ 9562—81.
