

**Формы металлические (кокили)
ПРИСПОСОБЛЕНИЯ ДЛЯ УДАЛЕНИЯ СТЕРЖНЕЙ
ПНЕВМАТИЧЕСКИЕ**

**ГОСТ
16259—70***

Конструкция и размеры

Chill moulds. Pneumatic core removers.
Construction and dimensions

Взамен
МН 4797—63
0404-0350

Установлением Комитета стандартов, мер и измерительных приборов при Совете Министров СССР от 29 июля 1970 г. № 1163 срок введения установлен с 01.01 1972 г.

Проверен в 1980 г.

Несоблюдение стандарта преследуется по закону

Настоящий стандарт распространяется на пневматические приспособления для удаления стержней диаметром до 60 мм и длиной рабочей части стержня до 120 мм.

**1. КОНСТРУКЦИЯ И РАЗМЕРЫ ПНЕВМАТИЧЕСКИХ ПРИСПОСОБЛЕНИЙ
ДЛЯ УДАЛЕНИЯ СТЕРЖНЕЙ**

1.1. Конструкция и размеры пневматических приспособлений должны соответствовать указанным на черт. 1 и в табл. 1.

(Измененная редакция, Изм. № 1).

1.2. Конструкция и размеры платиков для установки пневматических приспособлений даны в приложении.

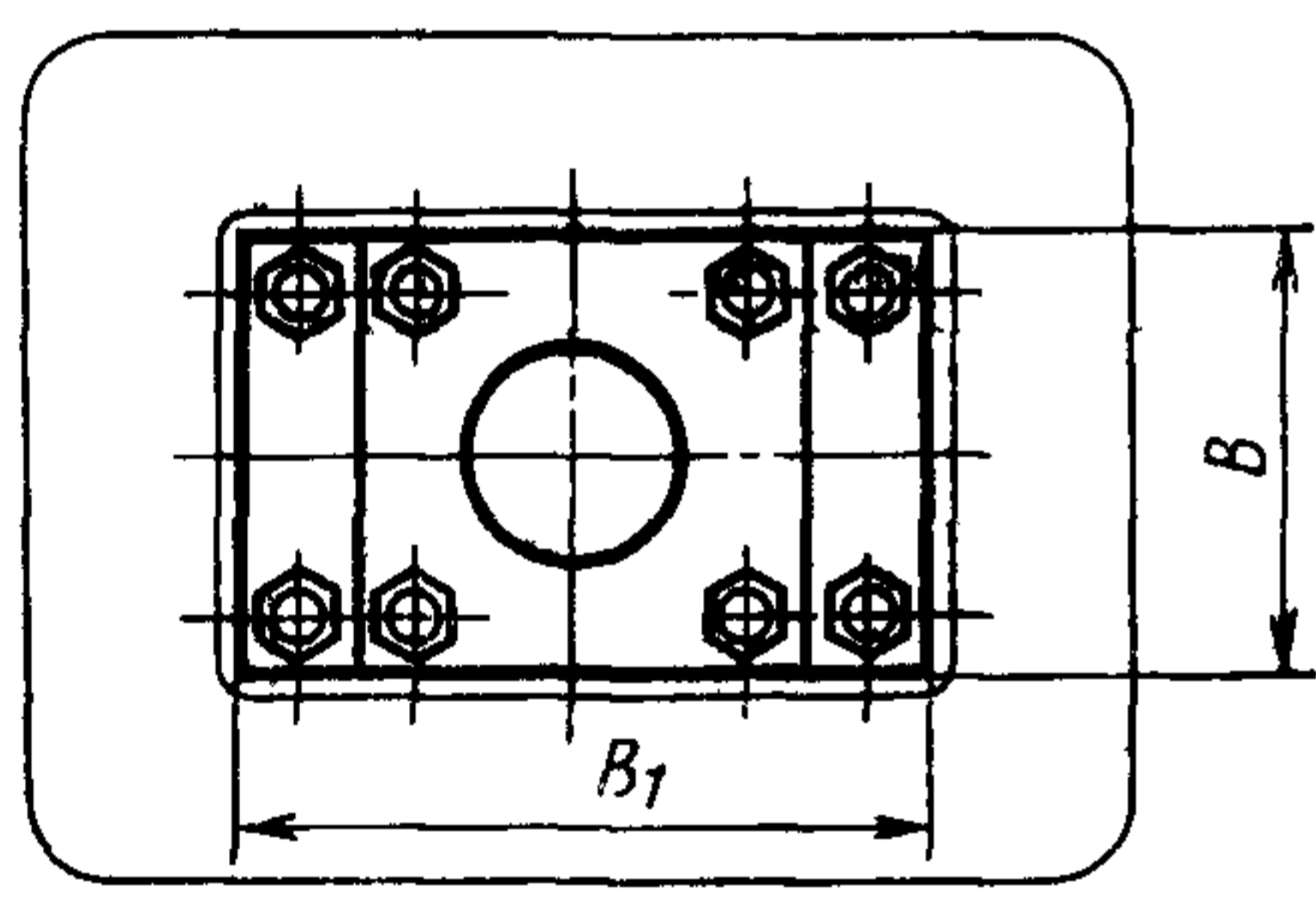
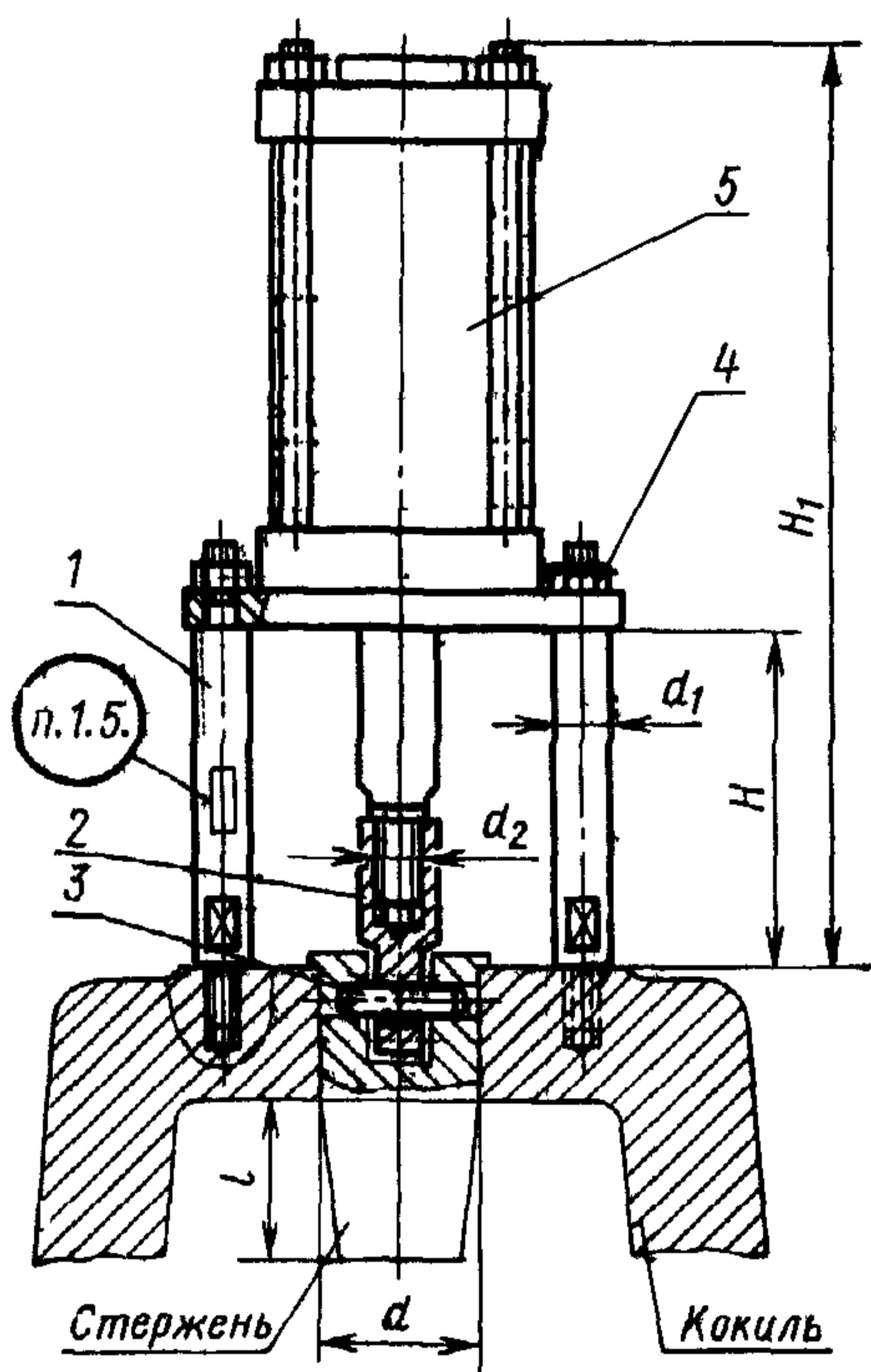
1.3. Конструкция и размеры стержней, удаляемых пневматическими приспособлениями, даны в приложении 1 ГОСТ 16258—70.

Издание официальное

Перепечатка воспрещена

★

*Переиздание май 1982 г. с Изменением № 1, утвержденным в октябре 1980 г. (ИУС 1—1981 г.)



Черт. 1

Размеры в мм

Обозначение приспособлений	Применяемость	d (диаметр стержня)	l (длина стержня)	H	H_1	B	B_1	d_1	d_2	Масса, кг
0404-0351		До 30	До 25	85	250	115	162	16	M16	10,7
0404-0352	Св. 25 до 45		110	300	11,2					
0404-0353	Св. 45 до 75		140	360	11,8					
0404-0354	Св. 75 до 95		160	400	12,5					
0404-0355		Св 30 до 40	До 25	100	280	140	190	20	M20	17,7
0404-0356	Св. 25 до 45		125	330	18,3					
0404-0357	Св. 45 до 75		155	390	19,4					
0404-0358	Св. 75 до 95		175	430	21,0					
0404-0359		Св 40 до 60	До 45	140	350	180	245	25	M24	24,7
0404-0360	Св. 45 до 75		170	410	25,8					
0404-0361	Св. 75 до 95		190	450	26,9					
0404-0362	Св. 95 до 125		215	500	27,9					

Продолжение табл. 1

Обозначение приспособлений	Дет. 1. Стойка	Дет. 2. Тяга ГОСТ 16258—70	Дет. 3. Штифт цилиндрический ГОСТ 3128—70	Дет. 4. Гайка ГОСТ 5915—70	Дет. 5. Цилиндр пневматический	Усилие вытяги- вния в кгс	
	Количество						
	4	1	1	4	1		
Обозначение деталей							
0404-0351	0404-0351/001	0404-0351/003	10h8×25	M10. 5.05	1211-100×0025		408
0404-0352	0404-0352/001				1211-100×0050		
0404-0353	0404-0353/001				1211-100×0080		
0404-0354	0404-0354/001				1211-100×0100		
0404-0355	0404-0355/001	0404-0301/003	12h8×30	M12. 5.05	1211-125×0025	636	
0404-0356	0404-0356/001				1211-125×0050		
0404-0357	0404-0357/001				1211-125×0080		
0404-0358	0404-0358/001				1211-125×0100		
0404-0359	0404-0359/001	0404-0305/003	16h8×50	M16. 5.05	1211-160×0050	1092	
0404-0360	0404-0360/001				1211-160×0080		
0404-0361	0404-0361/001				1211-160×0100		
0404-0362	0404-0362/001				1211-160×0125		

Пример условного обозначения пневматического приспособления $H=85$ мм:

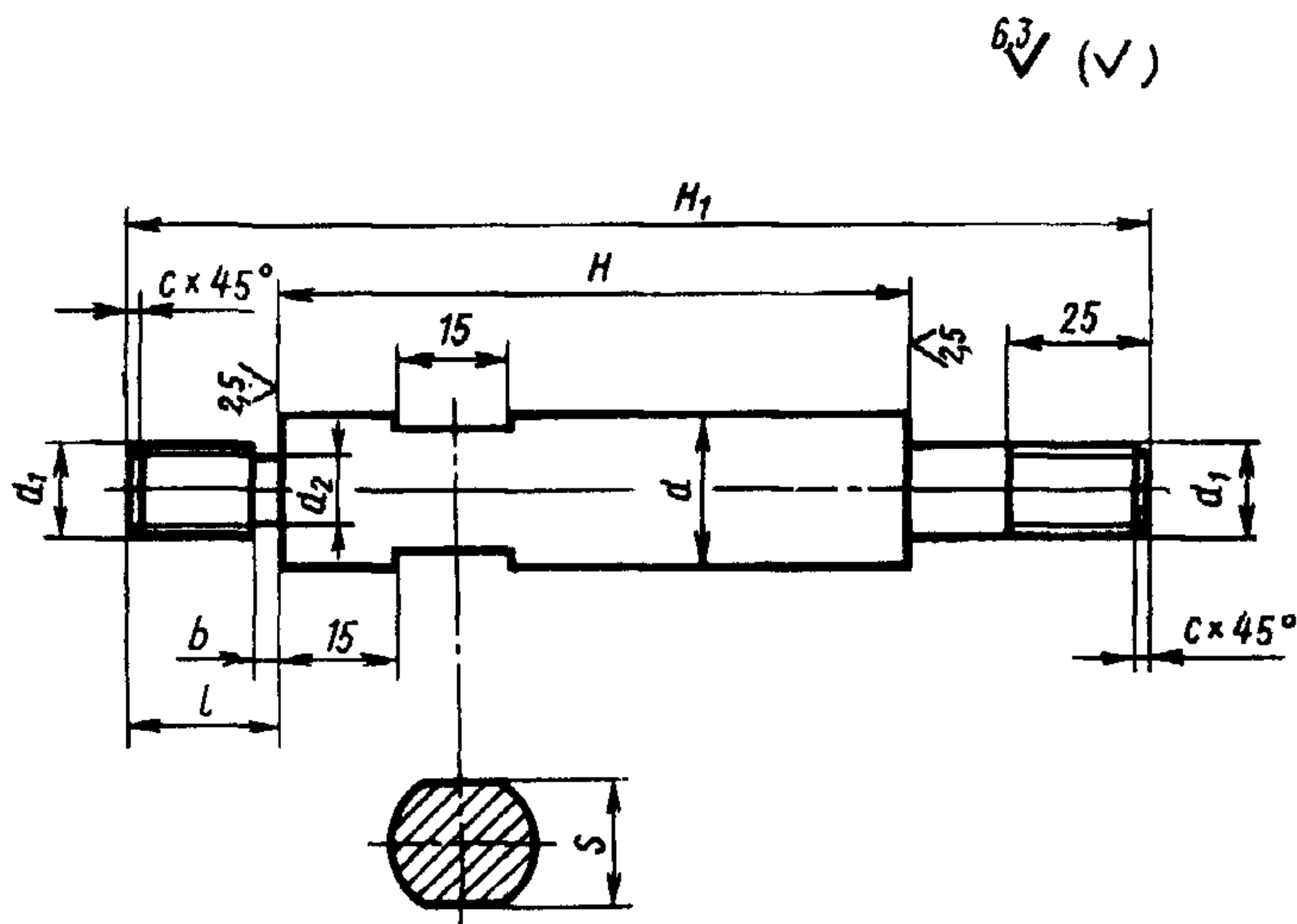
Приспособление 0404-0351 ГОСТ 16259—70

1.4. Технические требования — по ГОСТ 16262—70.

1.5. Маркировать: обозначение и товарный знак предприятия-изготовителя.

2. КОНСТРУКЦИЯ И РАЗМЕРЫ СТОЙКИ (деталь 1)

2.1. Конструкция и размеры стоек должны соответствовать указанным на черт. 2 и в табл. 2.



Черт. 2

Таблица 2

Размеры в мм

Обозначение стоек	H (пред. откл. +0,1)	d	H_1	d_1	d_2	l	s (пред. откл. по H12)	b	c	Масса, кг
0404-0351/001	85	16	130	M10	7,8	16	14	4	1,6	0,15
0404-0352/001	110		155							0,19
0404-0353/001	140		185							0,24
0404-0354/001	160		205							0,27
0404-0355/001	100	20	150	M12	9,5	20	17			0,32
0404-0356/001	125		175							0,38

Размеры в мм

Обозначение стоек	H (пред. откл. +0,1)	d	H_1	d_1	d_2	l	s (пред. откл. по $H12$)	b	c	Масса, кг
0404-0357/001	155	20	205	M12	9,5	20	17	4	1,6	0,46
0404-0358/001	175		225							0,51
0404-0359/001	140	25	200	M16	13	25	22	5	2	0,64
0404-0360/001	170		230							0,75
0404-0361/001	190		250							0,83
0404-0362/001	215		275							0,92

Пример условного обозначения стойки $H=85$ мм, $d=16$ мм:

Стойка 0404-0351/001 ГОСТ 16262—70

(Измененная редакция, Изм. № 1).

2.2. Материал: сталь марки 45 по ГОСТ 1050—74.

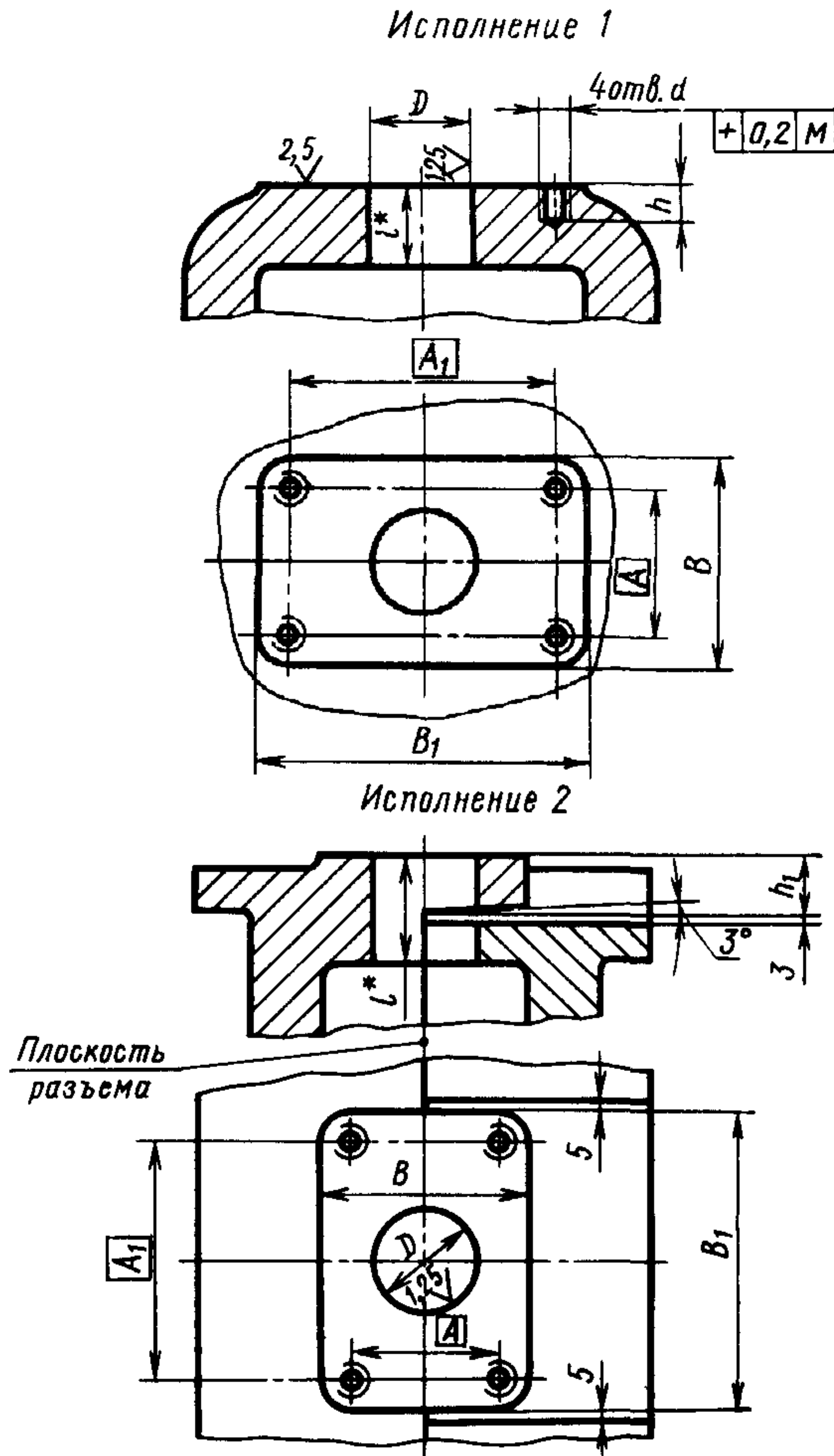
2.3. Неуказанные предельные отклонения размеров: отверстий — $H 14$, валов — $h 14$, остальных — $\pm \frac{IT15}{2}$.

(Измененная редакция, Изм. № 1).

2.4. Резьба — метрическая с углом профиля 60° . Поле допуска $8g$ — по ГОСТ 16093—81.

(Введен дополнительно, Изм. № 1).

**КОНСТРУКЦИЯ И РАЗМЕРЫ ПЛАТИКОВ ДЛЯ УСТАНОВКИ
ПНЕВМАТИЧЕСКОГО ПРИСПОСОБЛЕНИЯ**



* Размер l определяется конструктивно.

мм

D (пред. откл. по Н8)	A	A_1	B	B_1	d	h	h_1
	Пред. откл. $\pm 0,3$						
До 30	92	138	115	162	M10	19	20
Св. 30 до 40	110	165	140	190	M12	24	25
Св. 40 до 60	140	212	180	145	M16	29	32

Неуказанные предельные отклонения размеров: отверстий — H14, валов — h14, остальных — $\pm \frac{IT15}{2}$.