

**Формы металлические (кокили)
ПРИСПОСОБЛЕНИЯ ДЛЯ УДАЛЕНИЯ СТЕРЖНЕЙ
ГИДРАВЛИЧЕСКИЕ**

**ГОСТ
16258—70***

Конструкция и размеры
Chill moulds. Hydraulic core removers.
Construction and dimensions

**Взамен
МН 4796—63
0404-0300**

Постановлением Комитета стандартов, мер и измерительных приборов при Совете Министров СССР от 29 июля 1970 г. № 1163 срок введения установлен с 01.01 1972 г.

Проверен в 1980 г.

Несоблюдение стандарта преследуется по закону

Настоящий стандарт распространяется на гидравлические приспособления для удаления стержней диаметром до 100 мм и длиной рабочей части стержня до 195 мм.

**1. КОНСТРУКЦИЯ И РАЗМЕРЫ ГИДРАВЛИЧЕСКИХ ПРИСПОСОБЛЕНИЙ
ДЛЯ УДАЛЕНИЯ СТЕРЖНЕЙ**

1.1. Конструкция и размеры гидравлических приспособлений должны соответствовать указанным на черт. 1 и в табл. 1.

(Измененная редакция, Изм. № 1).

1.2. Конструкция и размеры стержней, удаляемых гидравлическими приспособлениями, даны в приложении 1.

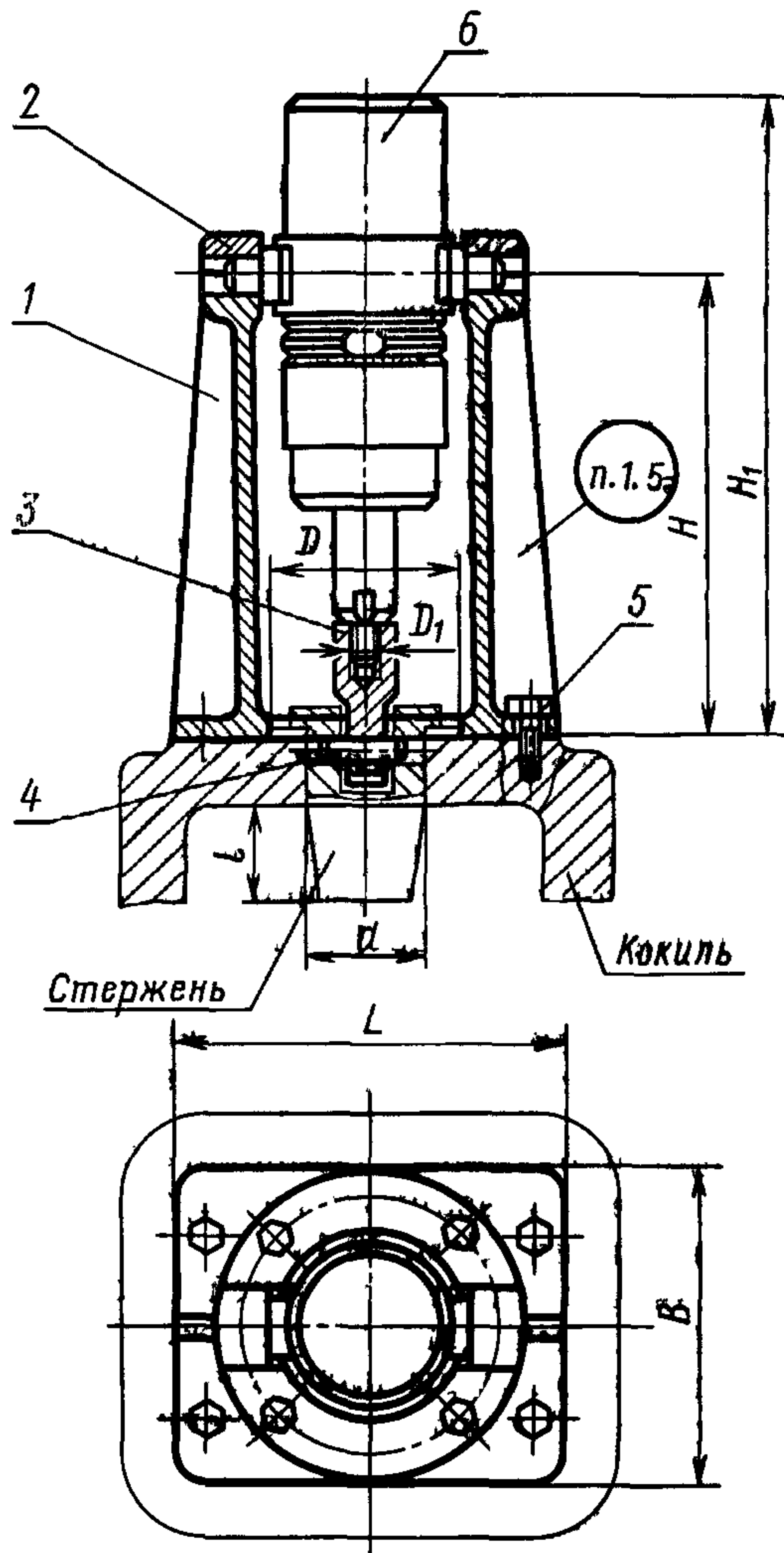
1.3. Конструкция и размеры платиков для установки гидравлических приспособлений даны в приложении 2.

Издание официальное

Перепечатка воспрещена

★

**Переиздание май 1982 г. с Изменением № 1, утвержденным в октябре 1980 г. (ИУС 1—1981 г.)*



Черт. 1

Размеры в мм

Таблица 1

Обозначение приспособлений	Применяемость	d (диаметр стержня)	l (длина стержня)	H	H_1	L	B	D	D_1	Масса, кг
0404-0301			Св. 50 до 75	260	380					5,60
0404-0302		До 40	Св. 75 до 95	280	400	155	112	75	M20×1,5	5,88
0404-0303			Св. 95 до 120	305	450					6,18
0404-0304			Св. 120 до 155	340	520					6,63
0404-0305			Св. 50 до 75	280	425					7,57
0404-0306		Св. 40 до 60	Св. 75 до 95	295	440	200	125	85	M24×1,5	9,85
0404-0307			Св. 95 до 120	320	465					10,13
0404-0308			Св. 120 до 155	355	535					11,15
0404-0309			Св. 75 до 95	300	480					14,77
0404-0310			Св. 95 до 120	325	505	248	160	108	M30×1,5	15,43
0404-0311		Св. 60 до 100	Св. 120 до 155	360	540					16,49
0404-0312			Св. 155 до 195	390	630					17,12

Обозначение приспособлений	Дет. 1. Стойка	Дет. 2. Крышка	Дет. 3. Тяга	Дет. 4. Штифт цилиндрический ГОСТ 3128—70	Дет. 5. Болт ГОСТ 7798—70	Дет. 6. Гидроцилиндр	Количество			Усилие вытягивания в кН (кгс)	
							1	1	10		1
							Обозначение деталей				
0404-0301	0404-0301/001	0404-0301/002	0404-0301/003	12h8×30	M8×25.58.05	По чертежам, утвержденным в установленном порядке	14,7(1470)				
0404-0302	0404-0302/001										
0404-0303	0404-0303/001										
0404-0304	0404-0304/001										
0404-0305	0404-0305/001										
0404-0306	0404-0306/001										
0404-0307	0404-0307/001			16h8×50	M10×30.58.05		21,2(2120)				
0404-0308	0404-0308/001										
0404-0309	0404-0309/001										
0404-0310	0404-0310/001										
0404-0311	0404-0311/001	0404-0309/002	0404-0309/003	20h8×70	M12×35.58.05		28,8(2880)				
0404-0312	0404-0312/001										

Пример условного обозначения гидравлического приспособления $H=260$ мм;
 $D=75$ мм:

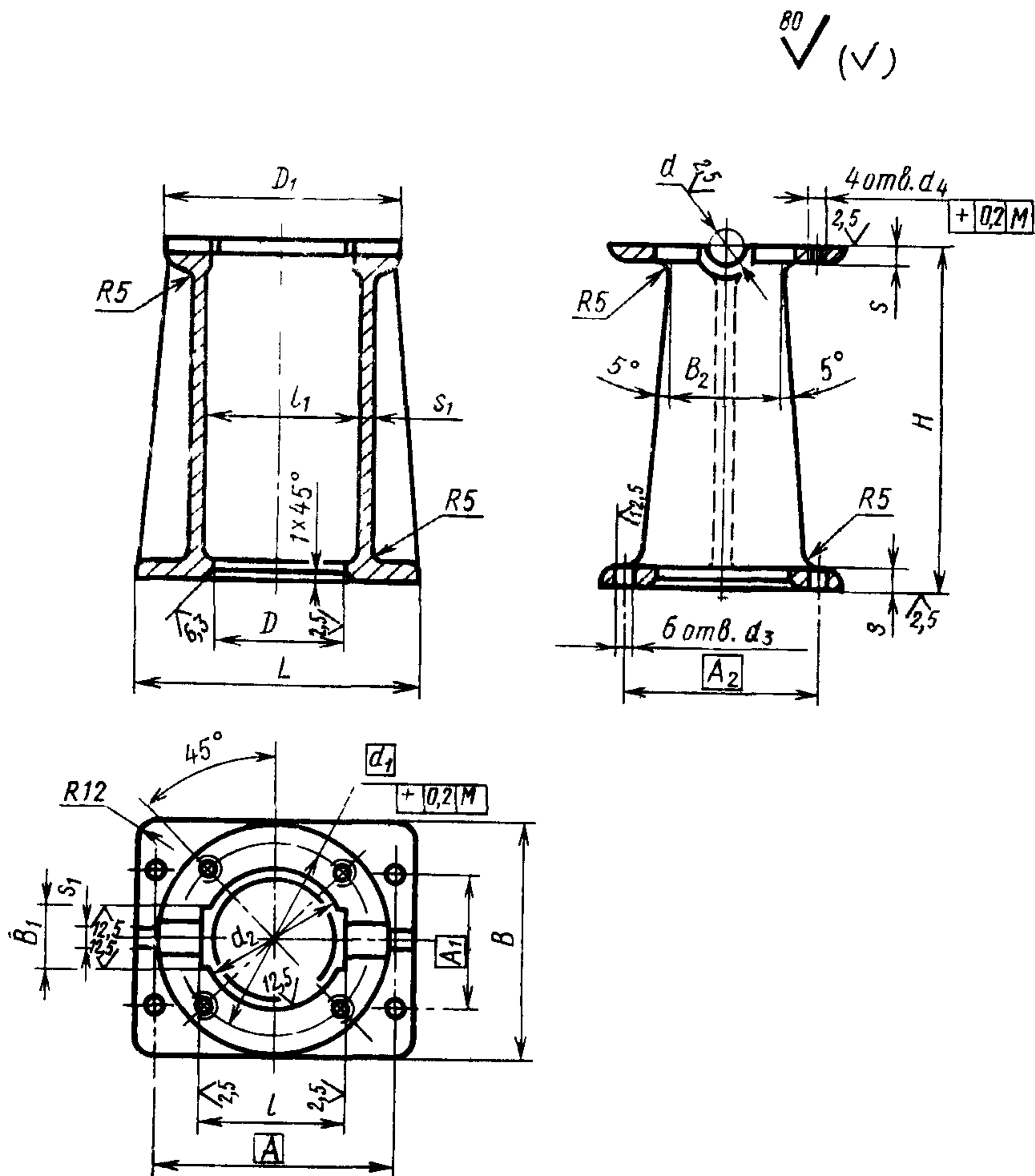
Приспособление 0404-0301 ГОСТ 16258—70

1.4. Технические требования — по ГОСТ 16262—70.

1.5. Маркировать: обозначение и товарный знак предприятия-изготовителя.

2. КОНСТРУКЦИЯ И РАЗМЕРЫ СТОЙКИ (деталь 1)

2.1. Конструкция и размеры стоек должны соответствовать указанным на черт. 2 и в табл. 2.



Черт. 2

Таблица 2

Размеры в мм

Обозначение стоек	H (пред. откл. ±0,5)	D		A	A ₁	A ₂	d ₁	B	B ₁	B ₂	L	D ₁	d ₂	d ₃	d ₄	l ₁	s	s ₁	Масса, кг
		Пред. откл. по H11	l																
0404-0301/001	260	75	20	81	135	70	96	112	40	50	155	112	81	9	M8	87	12	10	4,57
0404-0302/001	280																		4,85
0404-0303/001	305																		5,15
0404-0304/001	340																		8,60
0404-0305/001	280																		5,76
0404-0306/001	295	85	25	87	176	75	106	125	50	60	200	125	87	11	M10	95	14	12	8,04
0404-0307/001	320																		8,38
0404-0308/001	355																		9,34
0404-0309/001	300																		12,05
0404-0310/001	325	108	28	100	218	100	130	160	50	70	248	160	100	13	M12	110	16	12	12,71
0404-0311/001	360																		13,57
0404-0312/001	390																		14,40

Пример условного обозначения стойки H=260 мм; D=75 мм:
Стойка 0404-0301/001 ГОСТ 16258—70

(Измененная редакция, Изм. № 1).

2.2. Материал: СЧ 18 по ГОСТ 1412—79.

2.3. Неуказанные предельные отклонения размеров: отверстий — H 14, валов — h 14, остальных — $\pm \frac{IT15}{2}$.

(Измененная редакция, Изм. № 1).

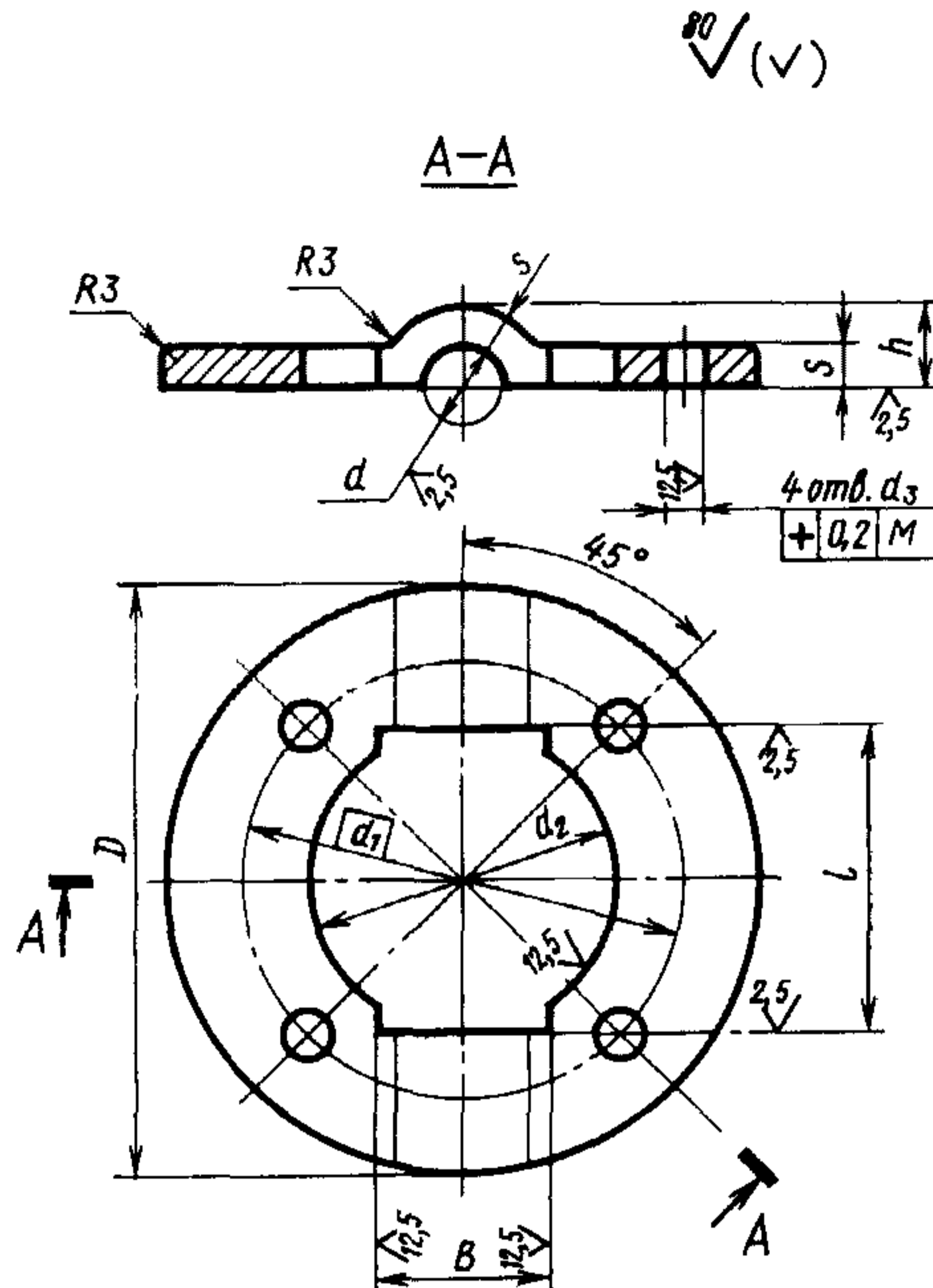
2.4. Неуказанные радиусы 2 мм.

2.5. Резьба — метрическая с углом профиля 60° . Поле допуска $7H$ — по ГОСТ 16093—81.

(Введен дополнительно, Изм. № 1).

3. КОНСТРУКЦИЯ И РАЗМЕРЫ КРЫШКИ (деталь 2)

3.1. Конструкция и размеры крышек должны соответствовать указанным на черт. 3 и в табл. 3.



Черт. 3

Таблица 3

Размеры в мм

Обозначение крышек	D	d		l	d_1	d_2	d_3	B	s	h	Масса, кг
		Пред. откл. $H11$									
0404-0301/002	112	20	81	96	81	9	40	12	22	0,40	
0404-0305/002	125	25	87	106	87	11	50	14	26,5	0,64	
0404-0309/002	160	28	100	130	100	13	60	16	30	1,40	

Пример условного обозначения крышки $D=112$ мм:

Крышка 0404-0301/002 ГОСТ 16258—70

(Измененная редакция, Изм. № 1).

3.2. Материал: СЧ 18 по ГОСТ 1412—79.

3.3. Неуказанные предельные отклонения размеров: отверстий — $H 14$, валов — $h 14$, остальных — $\pm \frac{IT15}{2}$.

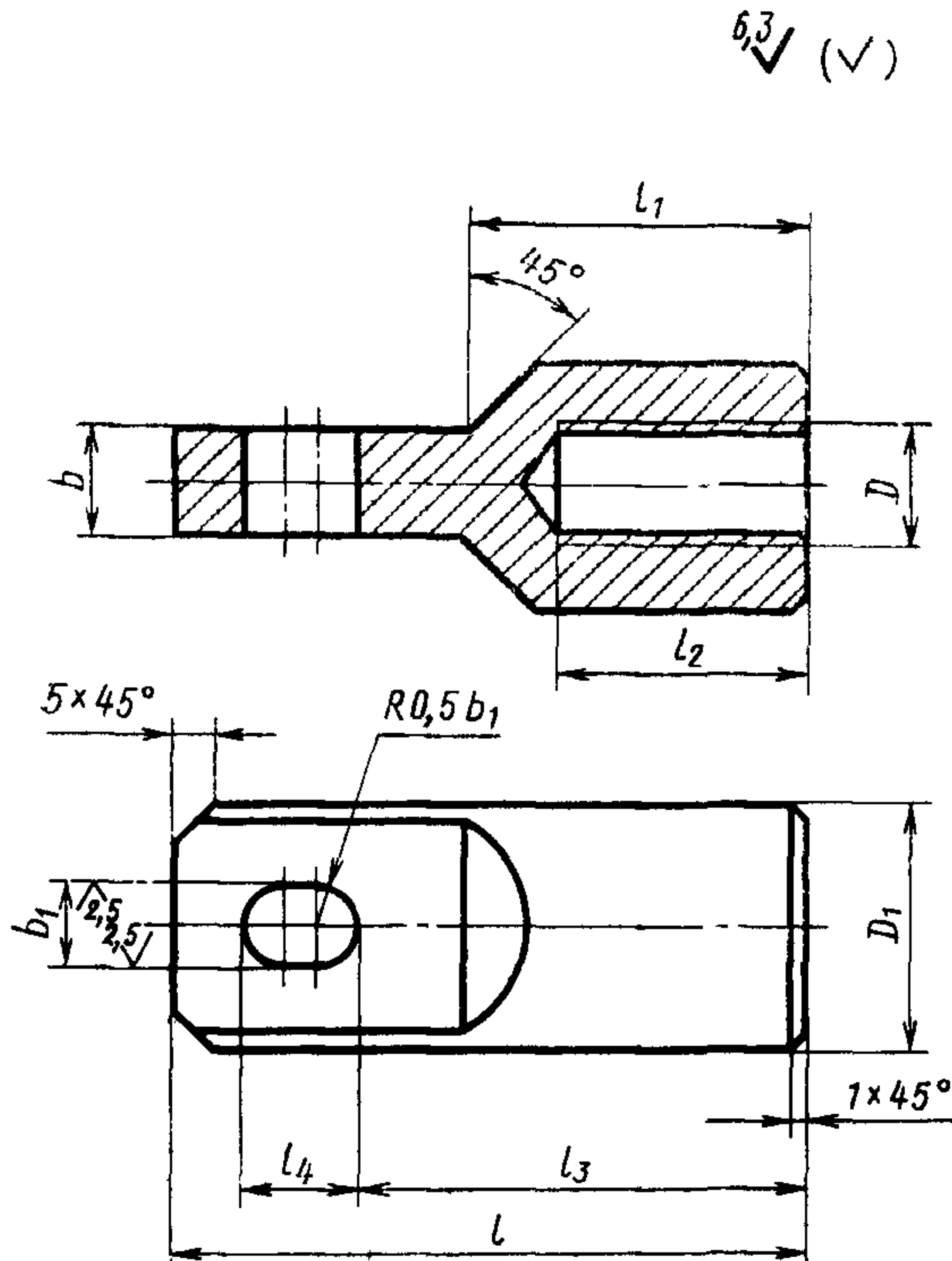
(Измененная редакция, Изм. № 1).

3.4. Резьба — метрическая с углом профиля 60° . Поле допуска $7H$ — по ГОСТ 16093—81.

(Введен дополнительно, Изм. № 1).

4. КОНСТРУКЦИЯ И РАЗМЕРЫ ТЯГИ (деталь 3)

4.1. Конструкция и размеры тяги должны соответствовать указанным на черт. 4 и в табл. 4.



Черт. 4

Таблица 4

Размеры в мм

Обозначение тяг	D	D_1	l	l_1	l_2	l_3	l_4	b	b_1	Масса, кг
0404-0351/003	M16×1,5	28	70	43	34	53	12	16	11	0,28
0404-0301/003	M20×1,5	36	92	54	42	68	14	20	13	0,59
0404-0305/003	M24×1,5	40	120	65	52	82	22	25	18	1,06
0404-0309/003	M30×1,5	56	145	78	62	100	27	36	22	2,52

Пример условного обозначения тяги $D=M20\times 1,5$:

Тяга 0404-0301/003 ГОСТ 16258—70

(Измененная редакция, Изм. № 1).

4.2. Материал: сталь марки 45 по ГОСТ 1050—70.

4.3. Предельные отклонения размеров: отверстий — $H 14$, валов — $h 14$, остальных — $\pm \frac{IT 15}{2}$.

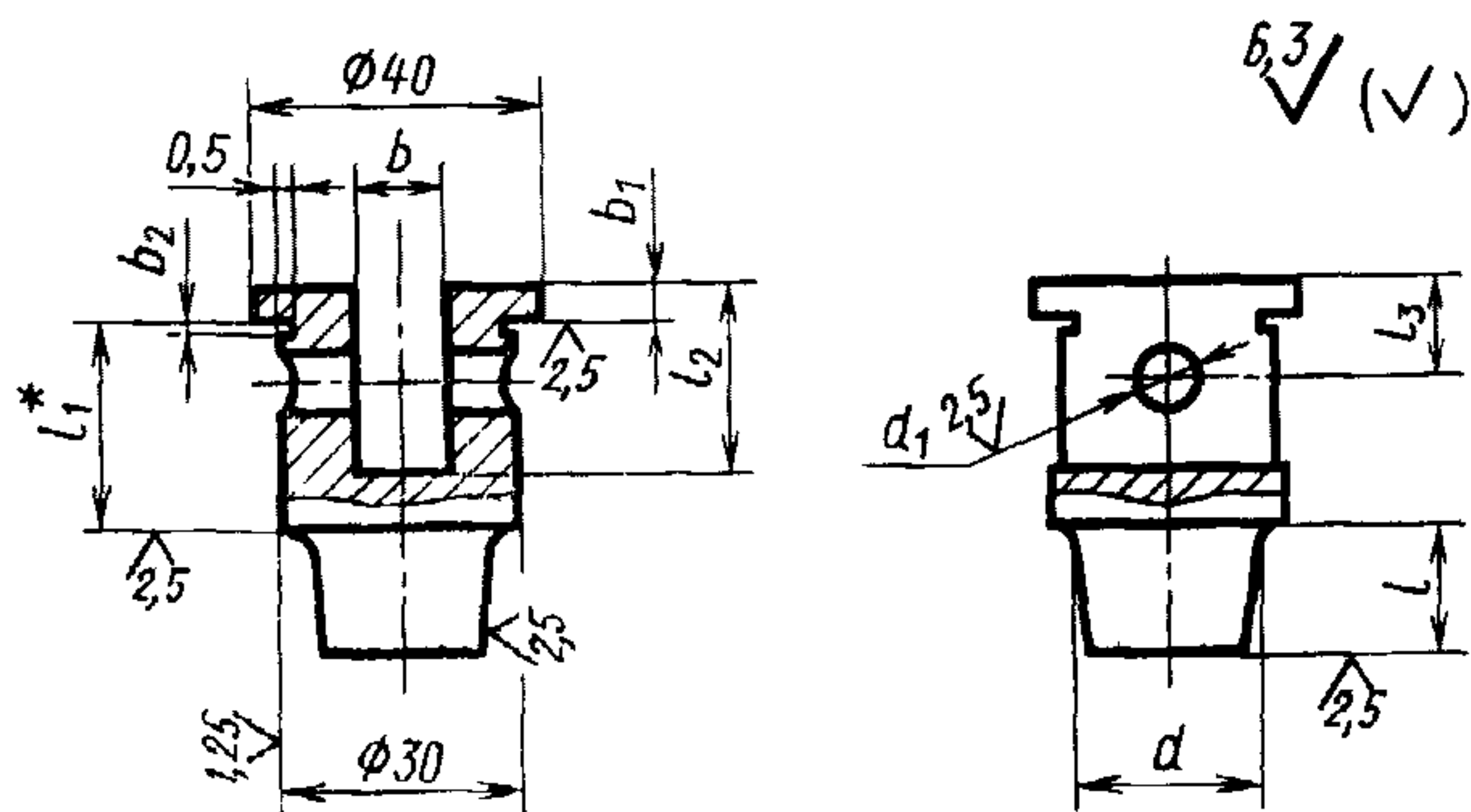
(Измененная редакция, Изм. № 1).

4.4. Резьба — метрическая с углом профиля 60° . Поле допуска $7H$ — по ГОСТ 16093—81.

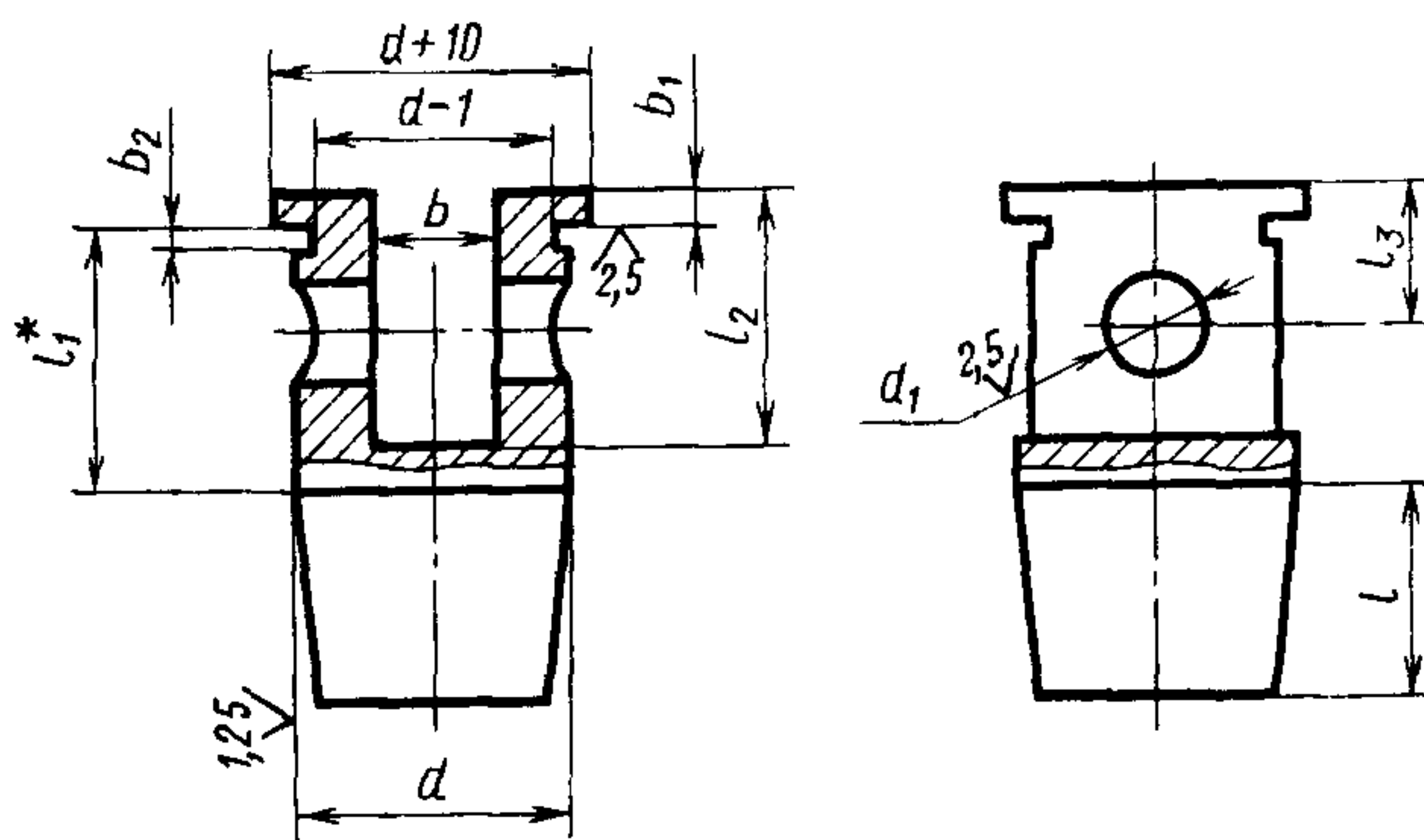
(Введен дополнительно, Изм. № 1).

**КОНСТРУКЦИЯ И РАЗМЕРЫ СТЕРЖНЕЙ,
УДАЛЯЕМЫХ ГИДРАВЛИЧЕСКИМИ ПРИСПОСОБЛЕНИЯМИ**

Стержни диаметром до 30 мм



Стержни диаметром свыше 30 мм



* Размер l_1 определяется конструктивно.

мм

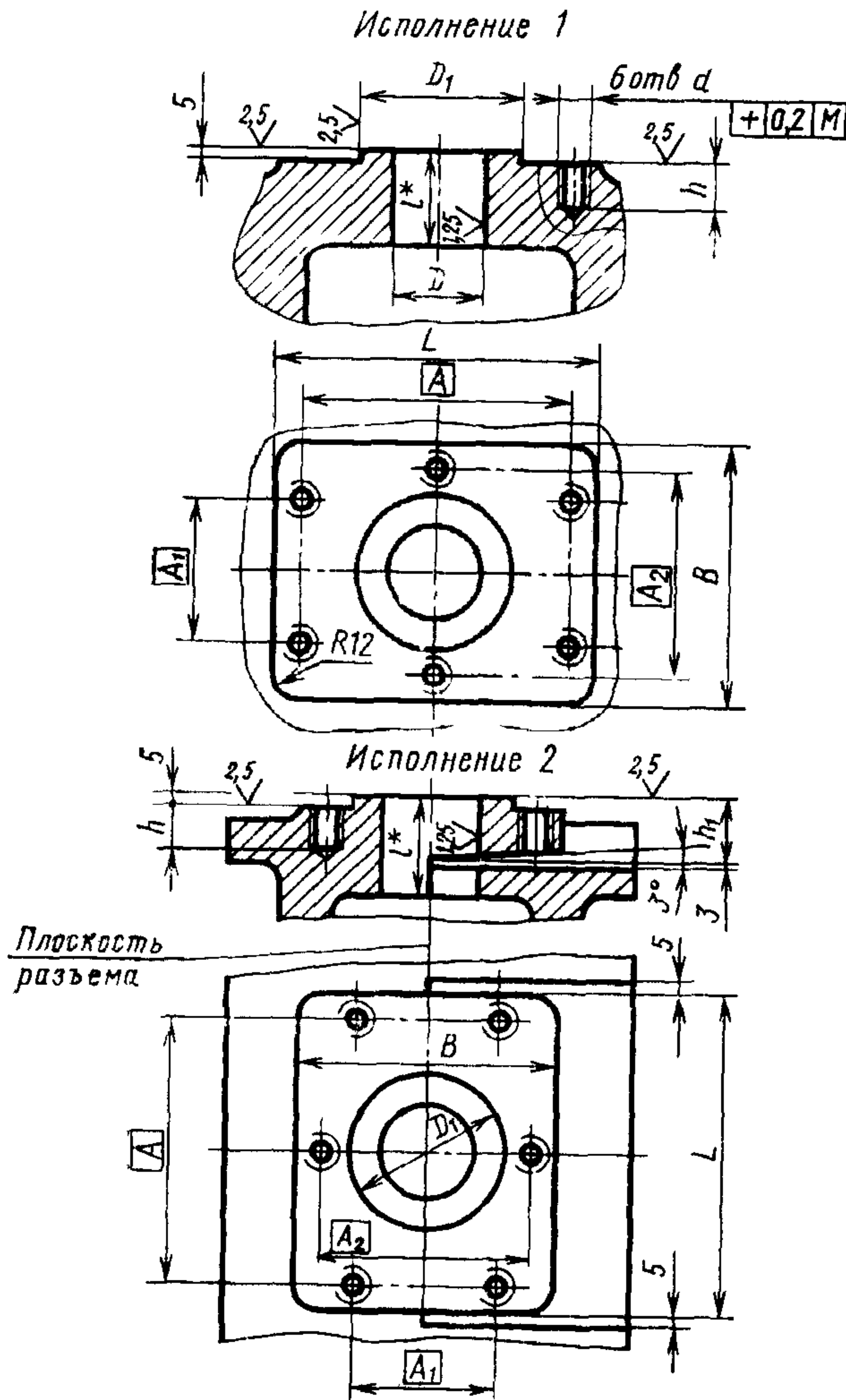
d (размер стержня)	l (длина стержня)	d_1 (пред. откл. по Н8)	b	b_1	b_2	l_1	l_2
До 30	До 95	10	18			30	15
				3	3		
Св. 30 до 40	До 155	12	22			42	20
Св. 40 до 60	До 155	16	27	5	4	60	25
Св. 60 до 100	До 195	20	38	8	5	72	32

Неуказанные предельные отклонения размеров: отверстий — H14, валов — h14, остальных — $\pm \frac{IT15}{2}$.

В случаях квадратных, прямоугольных и других геометрических форм стержней за d принимать диаметр описанной окружности.

(Измененная редакция, Изм. № 1).

**КОНСТРУКЦИЯ И РАЗМЕРЫ ПЛАТИКОВ ДЛЯ УСТАНОВКИ
ГИДРАВЛИЧЕСКОГО ПРИСПОСОБЛЕНИЯ**



* Размер l определяется конструктивно.

мм

D (пред. откл. по H8)	D_1 (пред. откл. по d11)	A	A_1	A_2	L	B	d	h	h_1
		Пред. откл. $\pm 0,2$							
До 40	75	135	70	96	155	112	M8	18	25
Св. 40 до 60	85	176	75	106	200	125	M10	20	32
Св. 60 до 100	108	218	100	130	248	160	M12	22	40

Неуказанные предельные отклонения размеров отверстий — H14, валов — h14, остальных — $\pm \frac{IT15}{2}$.

(Измененная редакция, Изм. № 1).