

**Формы металлические (кокили)  
ПРИСПОСОБЛЕНИЯ ДЛЯ УДАЛЕНИЯ СТЕРЖНЕЙ  
ЭКСЦЕНТРИКОВЫЕ КОНСОЛЬНЫЕ**

**ГОСТ  
16255-70\***

**Конструкция и размеры**

**Chill moulds. Eccentric console core removers.  
Construction and dimensions**

**Взамен  
МН 769-60  
0404-0100**

**Постановлением Комитета стандартов, мер и измерительных приборов при Совете Министров СССР от 29 июля 1970 г. № 1163 срок введения установлен с 01.01 1972 г.**

**Проверен в 1980 г.**

**Несоблюдение стандарта преследуется по закону**

Настоящий стандарт распространяется на эксцентриксовые консольные приспособления для удаления стержней диаметром до 60 мм и длиной рабочей части стержня до 16 мм.

**1. КОНСТРУКЦИЯ И РАЗМЕРЫ ЭКСЦЕНТРИКОВЫХ  
КОНСОЛЬНЫХ ПРИСПОСОБЛЕНИЯ**

1.1. Конструкция и размеры эксцентриксовых консольных приспособлений должны соответствовать указанным на черт. 1 и в табл. 1.

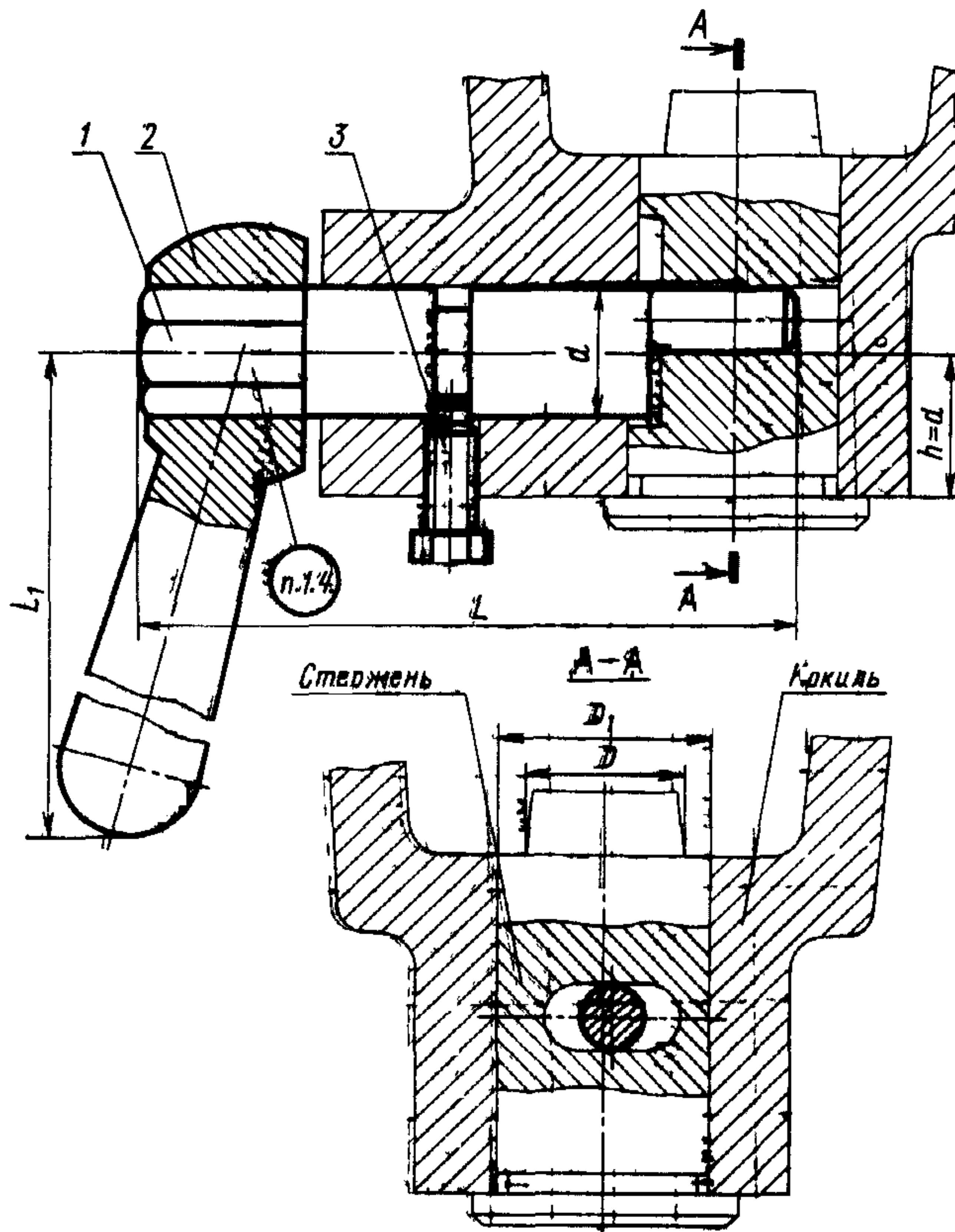
1.2. Конструкция и размеры стержней, удаляемых эксцентриксовыми консольными приспособлениями, даны в приложении.

**Издание официальное**

**Перепечатка воспрещена**

★

\* Переиздание май 1982 г. с Изменением № 1, утвержденным в октябре 1980 г. (ИУС 1-1981 г.)



Черт. 1

Таблица 1

## Размеры в мм

Обозначение приспособлений	Применяемость	D (размер стержня)	D <sub>1</sub> (пред. откл. по ГОСТ 16240—70)	L	L <sub>1</sub>	d	Масса, кг	Дет. 1. Эксцентрик	Дет. 2. Рукоятка ГОСТ 16244—70	Дет. 3. Винт ГОСТ 1481—75
								1	1	1
Обозначение деталей										
0404-0 01		До 40	40	120	200	25	1,20	0404-0101/001	0298-0471	M10×30.58.05
0404-0102				160			1,35			
0404-0103				200			1,50	0104-0103/001		
0101-0104				160			2,09	0404-0104/001		
0404-0105		Св. 40 до 60	60	200	250	32	2,39	0404-0105/001	0298-0472	M10×40.58.05
0104-0106				250			2,64	0404-0106/001		

Пример условного обозначения эксцентрикового консольного приспособления для удаления стержней  $L=120$  мм;  $d=25$  мм:

Приспособление 0404-0101 ГОСТ 16255—70

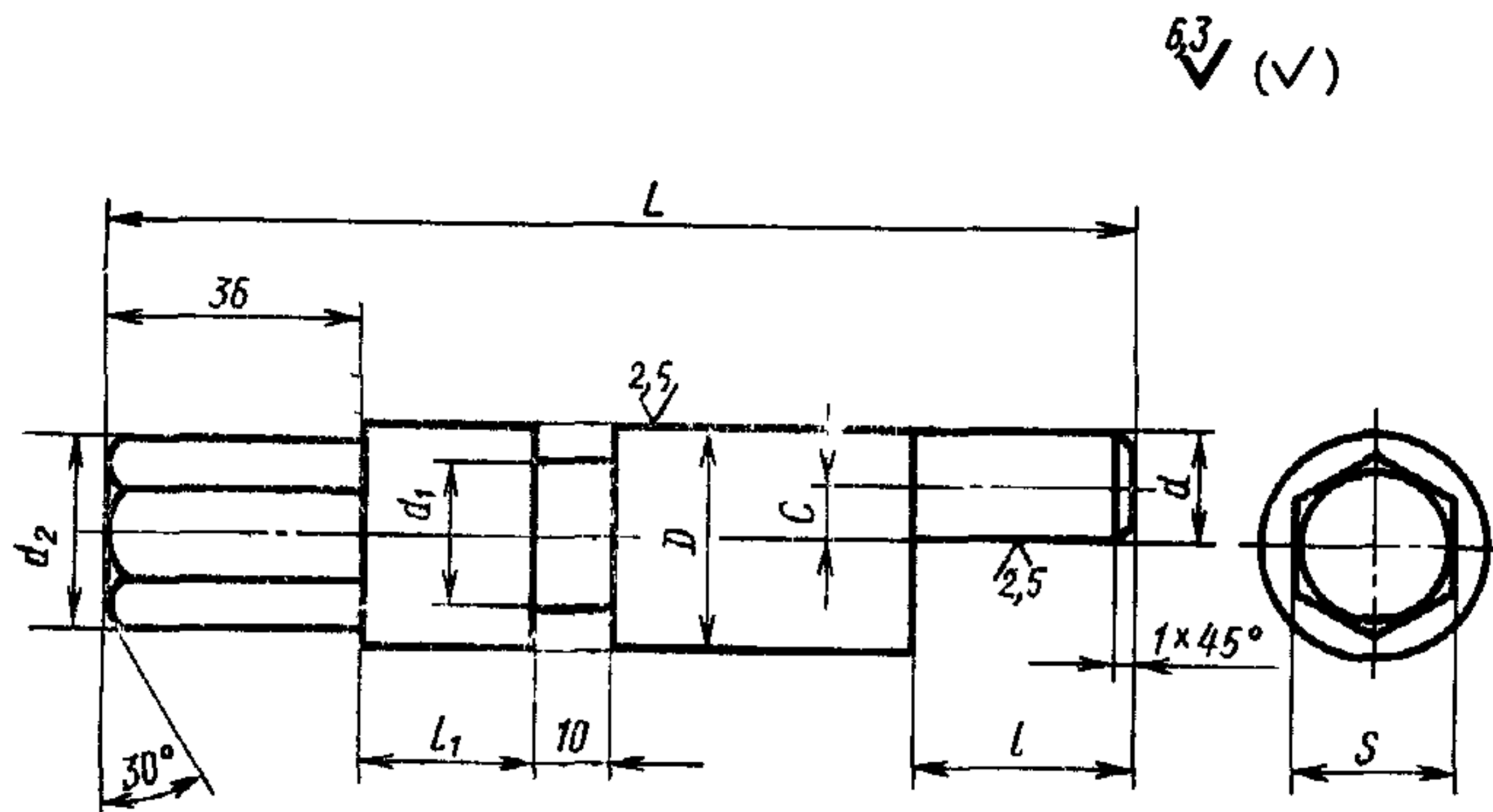
(Измененная редакция, Изм. № 1).

1.3. Технические требования — по ГОСТ 16262—70.

1.4. Маркировать: обозначение и товарный знак предприятия-изготовителя

## 2. КОНСТРУКЦИЯ И РАЗМЕРЫ ЭКСЦЕНТРИКА (деталь 1)

2.1. Конструкция и размеры эксцентрика должны соответствовать указанным на черт. 2 и в табл. 2.



Черт. 2

Таблица 2

Размеры в мм

Обозначение эксцентриков	Пред. откл.		$d_1$	$d_2$	$L$	$l$	$l_1$	$c$	$s$ (пред. откл. по h12)	Масса, кг
	по d11	по b12								
0404-0101/001	25	12	18	21,9	120	25	20	6,5	19	0,37
0404-0102/001					160					0,52
0404-0103/001					200					0,67
0404-0104/001	32	16	25	31,2	160	40	25	8,0	27	0,80
0404-0105/001					200					1,10
0404-0106/001					250					1,35

Пример условного обозначения консольного эксцентрика  $D=25$  мм;  $L=120$  мм:

Эксцентрик 0404-0101/001 ГОСТ 16255—70

2.2. Материал: сталь марки 45 по ГОСТ 1050—74.

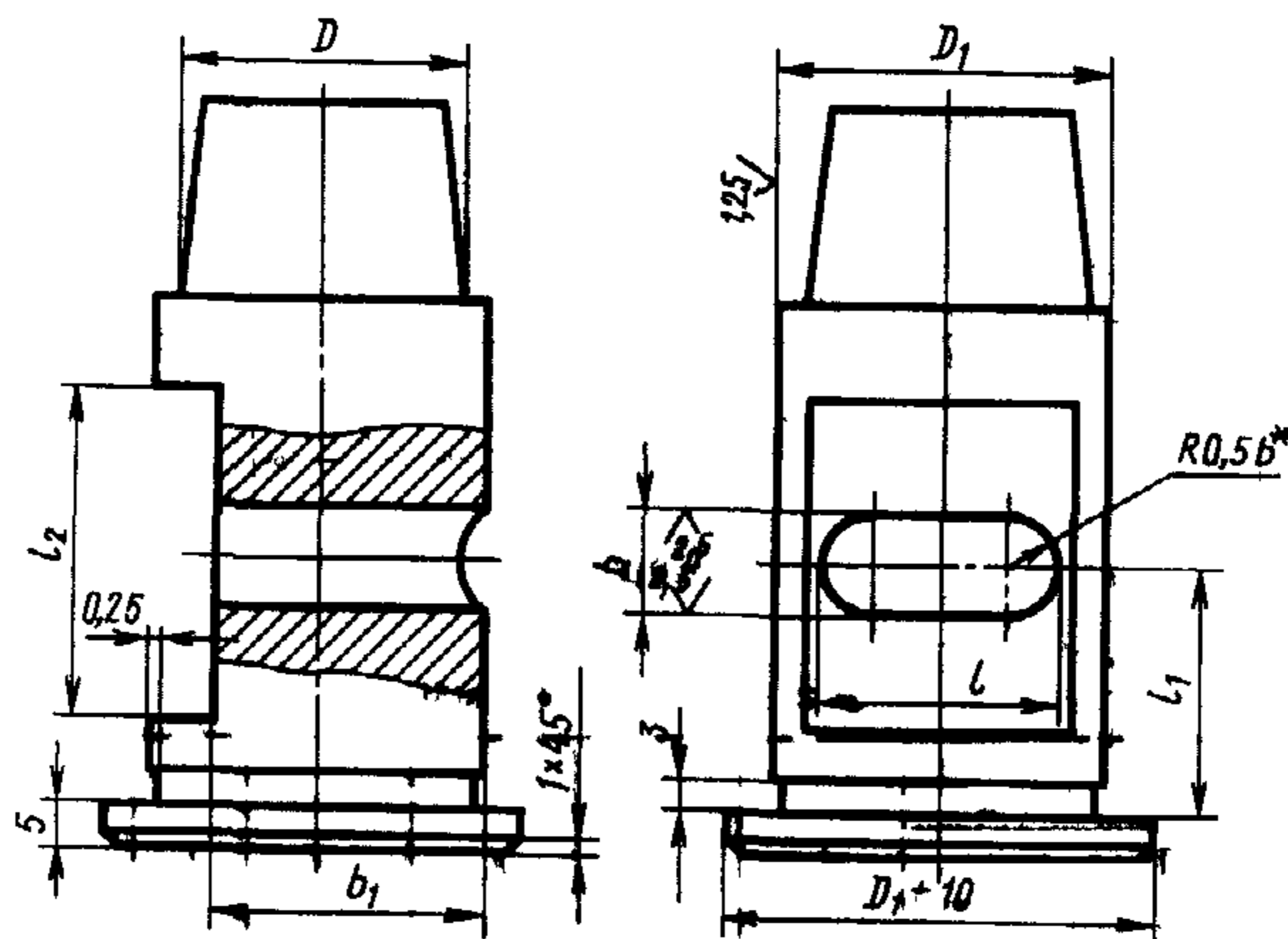
2.3. HRC—40... 45.

2.4. Неуказанные предельные отклонения размеров: отверстий — H 14, валов — h 14, остальных —  $\pm \frac{IT15}{2}$ .

(Измененная редакция, Изм. № 1).

КОНСТРУКЦИЯ СЕРЖНЕЙ, УДАЛЯЕМЫХ ЭКСЦЕНТРИКОВЫМ  
КОНСОЛЬНЫМ ПРИСПОСОБЛЕНИЕМ

6,3 (✓)



\* Размер для справок

мм

D (размер стержня)	Пред. откл.		l	l <sub>1</sub>	l <sub>2</sub>	b <sub>1</sub>
	D <sub>1</sub>	b				
	по ГОСТ 16240—70	по Н11				
До 40	40	12	28	30,5	40	32
Св. 40 до 60	60	16	35	39,5	52	52

Неуказанные предельные отклонения размеров: отверстий — H 14, валов — h14, остальных —  $\pm \frac{IT 15}{2}$ .

(Измененная редакция, Изм. № 1).