

**Формы металлические (кокили)  
ПРИСПОСОБЛЕНИЯ ДЛЯ УДАЛЕНИЯ СТЕРЖНЕЙ.  
СКОБЫ ЭКСЦЕНТРИКОВЫЕ**

**ГОСТ  
16254—70\***

**Конструкция и размеры**

Chill moulds. Core removers (eccentric cramps).  
Construction and dimensions

**Вамен  
МН 768—60  
0404-0050**

Постановлением Комитета стандартов, мер и измерительных приборов при Совете Министров СССР от 29 июля 1970 г. № 1163 срок введения установлен с 01.01 1972 г.

Проверен в 1980 г.

**Несоблюдение стандарта преследуется по закону**

Настоящий стандарт распространяется на эксцентрикковые скобы для удаления стержней диаметром до 125 мм и длиной рабочей части до 100 мм.

**1. КОНСТРУКЦИЯ И РАЗМЕРЫ ЭКСЦЕНТРИКОВЫХ СКОБ**

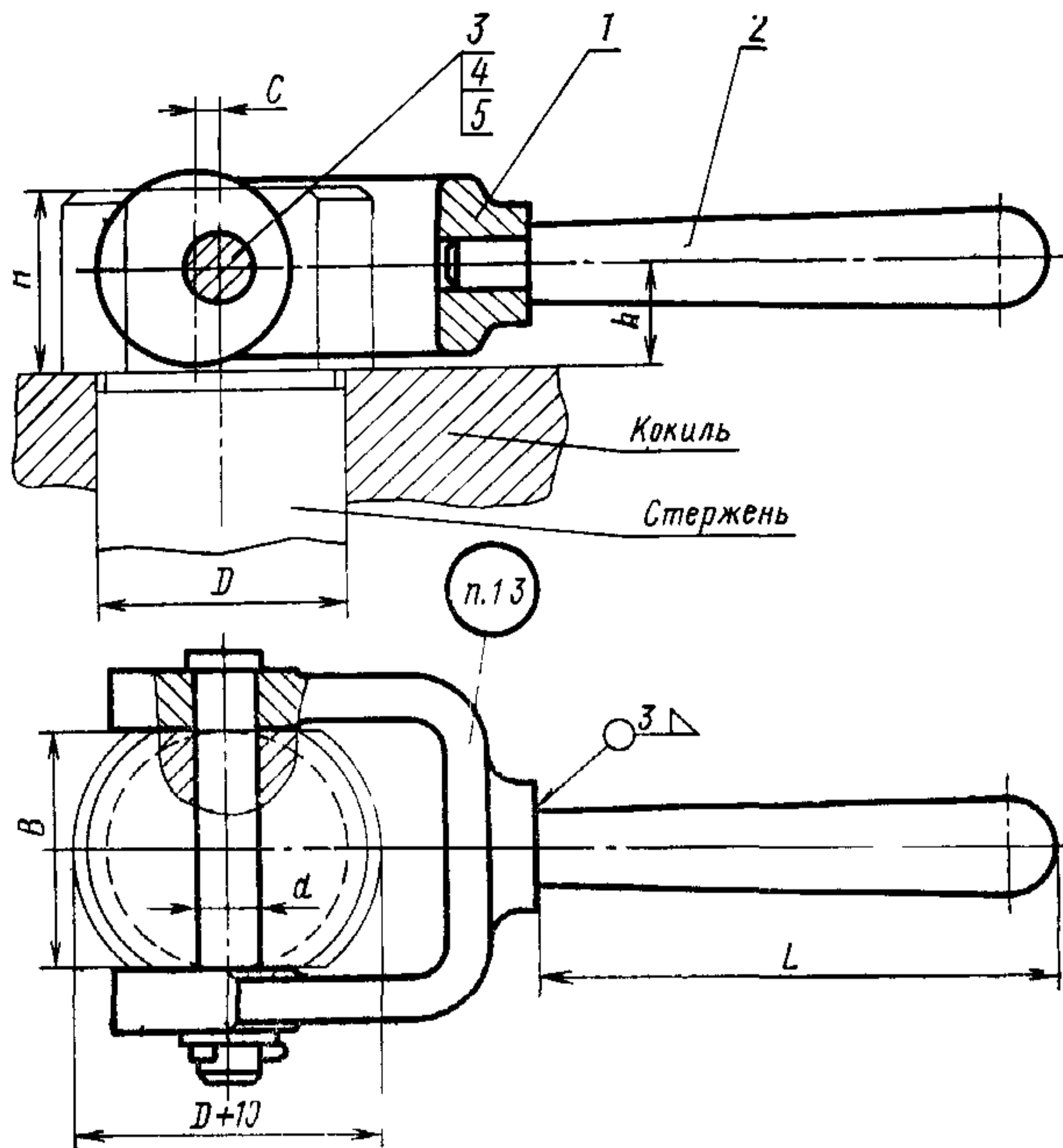
1.1. Конструкция и размеры эксцентрикковых скоб должны соответствовать указанным на черт. 1 и в табл. 1.

**Издание официальное**

**Перепечатка воспрещена**

★

\* Переиздание май 1982 г. с Изменением № 1, утвержденным в октябре 1980 г. (ИУС 1—1981 г.)



Черт. 1

Таблица I

Размеры в мм

Обозначение скоб	Применяемость	Размер $D$ стержня	$B$ (пред. откл. по H12)	$L$	$d$ (пред. откл. по b12)	$c$	$H$	$h$	Масса, кг
0404-0051		До 50	50	160	10	5	30	17	0,90
0404-0052		Св. 50 до 60	60		12	8	36	21	1,18
0404-0053		Св. 60 до 80	80	200	16	10	45	26	2,17
0404-0054		Св. 80 до 100	100		20	12	55	31	3,46
0404-0055		Св. 100 до 125	125			16	60	36	4,46

Продолжение табл. 1

## Размеры в мм

Обозначение скоб	Дет. 1. Скоба	Дет. 2. Рукоятка ГОСТ 8923—69	Дет. 3. Ось ГОСТ 9650—71	Дет. 4. Шайба ГОСТ 9649—78	Дет. 5. Шплинт ГОСТ 397—79
	Количество				
	1	1	1	1	1
	Обозначение деталей				
0404-0051	0404-0051/001	7061-0082	22-10b12×80.Ст3	1.10.01.05	2,5×16
0404-0052	0404-0052/001		22-12b12×100.Ст3	1.12.01.05	3,2×20
0404-0053	0404-0053/001		22-16b12×120.Ст3	1.16.01.05	4×20
0404-0054	0404-0054/001	7061-0090	22-20b12×150.Ст3	1.20.01.05	4×32
0404-0055	0404-0055/001		22-20b12×190.Ст3		

Пример условного обозначения эксцентриковой скобы  $B=50$  мм:

*Скоба 0404-0051 ГОСТ 16254—70*

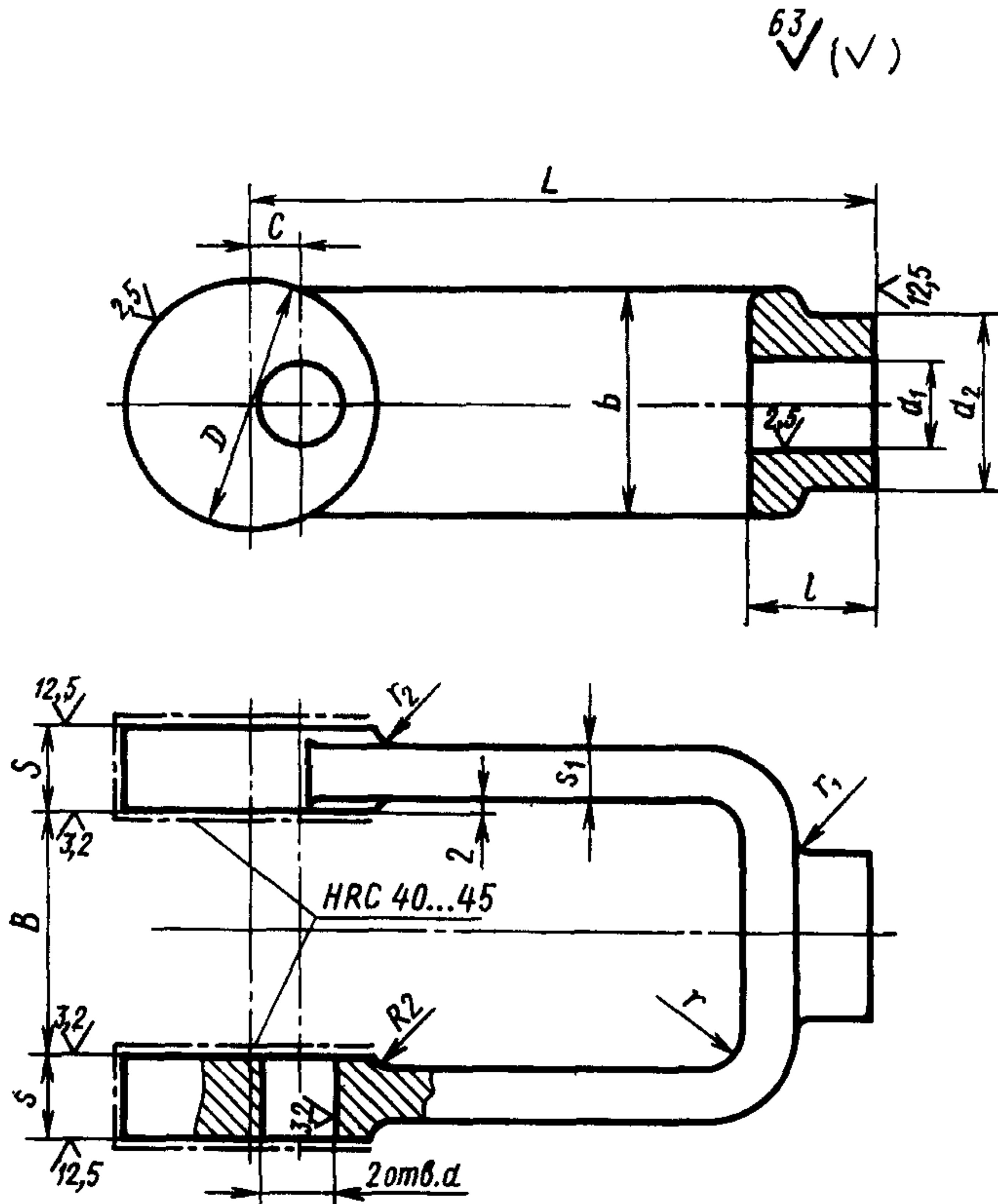
(Измененная редакция, Изм. № 1).

1.2. Технические требования — по ГОСТ 16262—70.

1.3. Маркировать: обозначение и товарный знак предприятия-изготовителя.

2. КОНСТРУКЦИЯ И РАЗМЕРЫ СКОБЫ (деталь 1)

2.1. Конструкция и размеры скобы должны соответствовать указанным на черт. 2 и в табл. 2.



Черт. 2

Таблица 2

## Размеры в мм

Обозначение скоб	B (пред. откл. по Н12)	b	L	l	D		d <sub>s</sub>	c	s	s <sub>1</sub>	r	r <sub>1</sub>	r <sub>2</sub>	Масса, кг
					Пред. откл.									
					по h8	по H12 по H8								
0404-0051/001	50	30	80	20	32	10	16	25	5	10	6	3	2	0,38
0404-0052/001	60	32	100		40	12			8	14	8	4	3	0,63
0404-0053/001	80	40	125		50	16			10	16	10	5	4	1,10
0404-0054/001	100	50	140	25	60		20	32	12	20		8	5	2,20
0404-0055/001	125	60	160		70	20			16	25	12	12	6	3,10

Пример условного обозначения скобы B=50 мм:  
Скоба 0404-0051/001 ГОСТ 16254—70

(Измененная редакция, Изм. № 1).

2.2. Материал: сталь марки 25Л-1 по ГОСТ 977—75.

2.3. Неуказанные предельные отклонения размеров: отверстий H 14, валов — h14, остальных —  $\pm \frac{IT15}{2}$ .

(Измененная редакция, Изм. № 1).

2.4. Неуказанные радиусы 3 мм.