

**Формы металлические (кокили)
ПРИСПОСОБЛЕНИЯ ДЛЯ УДАЛЕНИЯ
СТЕРЖНЕЙ ВИНТОВЫЕ**

Конструкция и размеры

Chill moulds. Screwed core removers.
Construction and dimensions

**ГОСТ
16253—70***

Взамен
МН 767—60
0404-0010

Постановлением Комитета стандартов, мер и измерительных приборов при Совете Министров СССР от 29 июля 1970 г. № 1163 срок введения установлен с 01.01 1972 г.

Проверен в 1980 г.

Несоблюдение стандарта преследуется по закону

Настоящий стандарт распространяется на винтовые приспособления для удаления стержней диаметром до 250 мм и длиной рабочей части стержня до 200 мм.

**1. КОНСТРУКЦИЯ И РАЗМЕРЫ ВИНТОВЫХ ПРИСПОСОБЛЕНИЙ
ДЛЯ УДАЛЕНИЯ СТЕРЖНЕЙ**

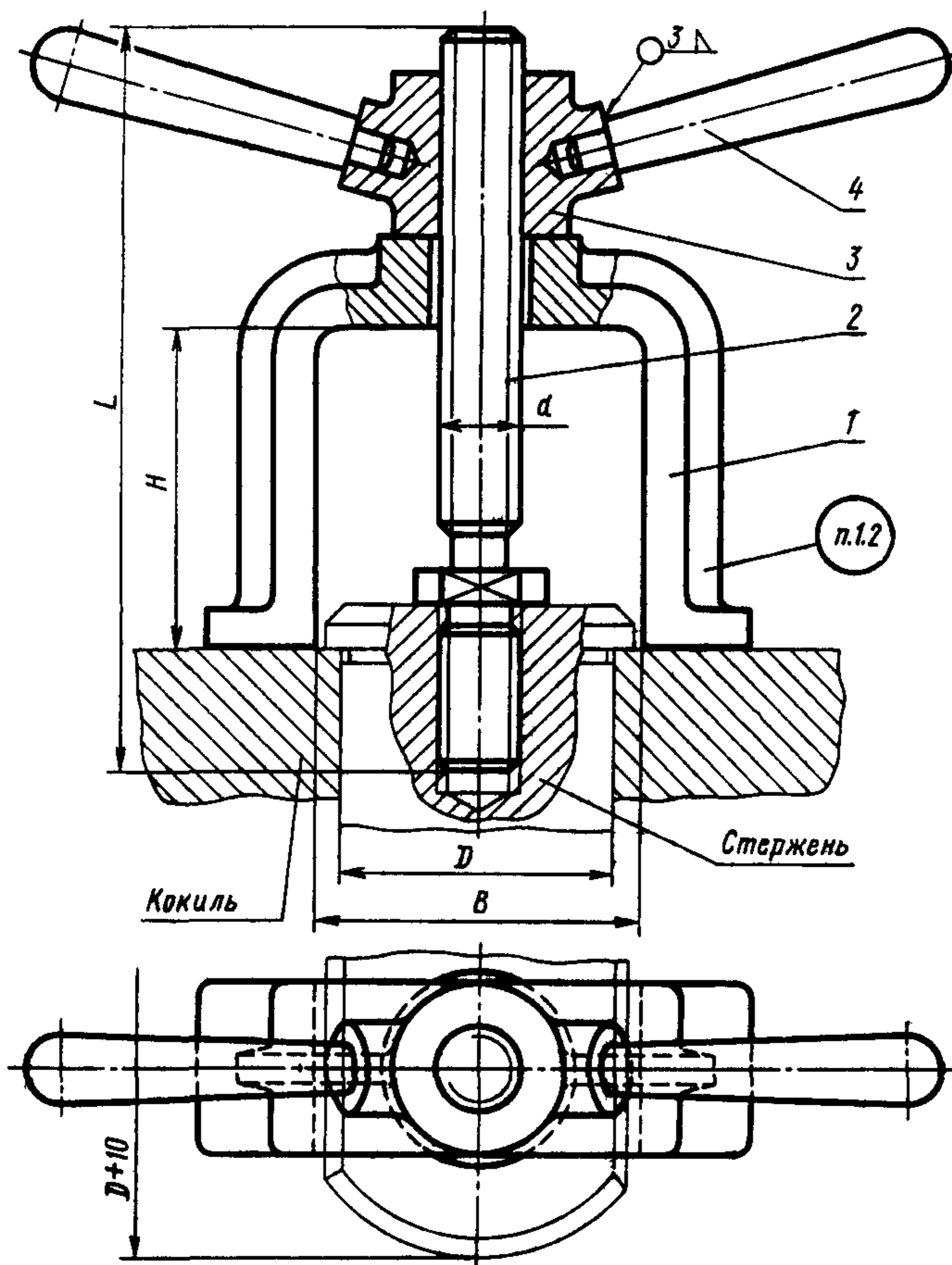
1.1. Конструкция и размеры винтовых приспособлений для удаления стержней должны соответствовать указанным на черт. 1 и в табл. 1.

Издание официальное

Перепечатка воспрещена

★

* Переиздание май 1982 г. с Изменением № 1, утвержденным в октябре 1980 г. (ИУС 1—1981 г.)



Черт. 1

Размеры в мм

Обозначение приспособлений	Применяемость	D (размер стержня)	B	H	L	d (резьба трапецеидальная)	Масса, кг	Дет. 1.	Дет. 2.	Дет. 3.	Дет. 4.
								Скоба	Винт	Гайка	Рукоятка
								Количество			
0404-0011		До 50	50	100	210	16×4	1,68	0404-0011/001	0404-0011 002	0404-0011/003	7061-0080
0404-0012		Св. 50 до 60	60				1,72	0404-0012/001			
0404-0013		Св. 60 до 80	80	160	300	20×4	3,57	0404-0013/001	0404-0013/002	0404-0013/003	7061-0082
0404-0014		Св. 80 до 100	100				3,63	0404-0014/001			
0404-0015		Св. 100 до 125	125	200	360	24×5	6,27	0404-0015/001	0404-0015/002	0404-0015/003	7061-0088
0404-0016		Св. 125 до 160	160				6,55	0404-0016/001			
0404-0017		Св. 160 до 200	200	250	450	30×6	13,93	0404-0017/001	0404 0017/002	0404-0017/003	7061-0090
0404-0018		Св. 200 до 250	250				14,43	0404-0018/001			

Пример условного обозначения винтового приспособления для удаления стержней $B=50$ мм; $H=100$ мм:

Приспособление 0404-0011 ГОСТ 16253—70

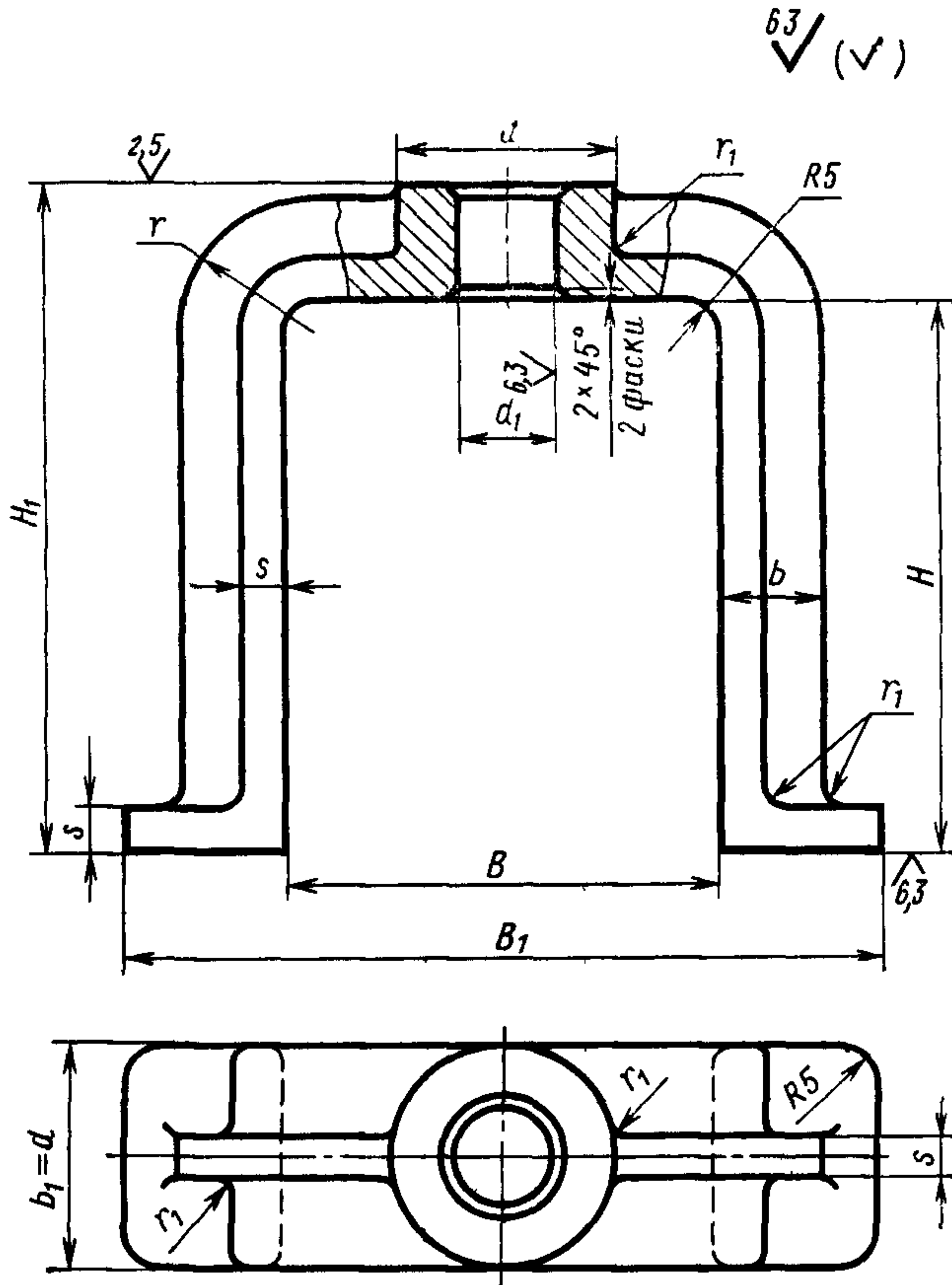
(Измененная редакция, Изм. № 1).

1.2. Технические требования — по ГОСТ 16262—70.

1.3. Маркировать: обозначение и товарный знак предприятия-изготовителя.

2. КОНСТРУКЦИЯ И РАЗМЕРЫ СКОБЫ (деталь 1)

2.1. Конструкция и размеры скобы должны соответствовать указанным на черт. 2 и в табл. 2.



Черт. 2

Таблица 2

Размеры в мм

Обозначение скоб	H	H ₁	B	B ₁	b	d	d ₁	s	r	r ₁	Масса, кг
0404-0011/001	100	135	50	130	32	40	18	6	37		1,06
0404-0012/001			60	140						5	1,10
0404-0013/001	160	205	80	180	40	50	22	8	45		2,27
0404-0014/001			100	200							2,33
0404-0015/001	200	255	125	245	50	60	26	10	55	6	4,12
0404-0016/001			160	280							4,40
0404-0017/001	250	315	200	340	60	70	32	12	65	8	10,20
0404-0018/001			250	390							10,70

Пример условного обозначения скобы H=100 мм; B=50 мм:

Скобл 0404-0011/001 ГОСТ 16253—70

2.2. Материал: сталь марки 25Л—1 по ГОСТ 977—75.

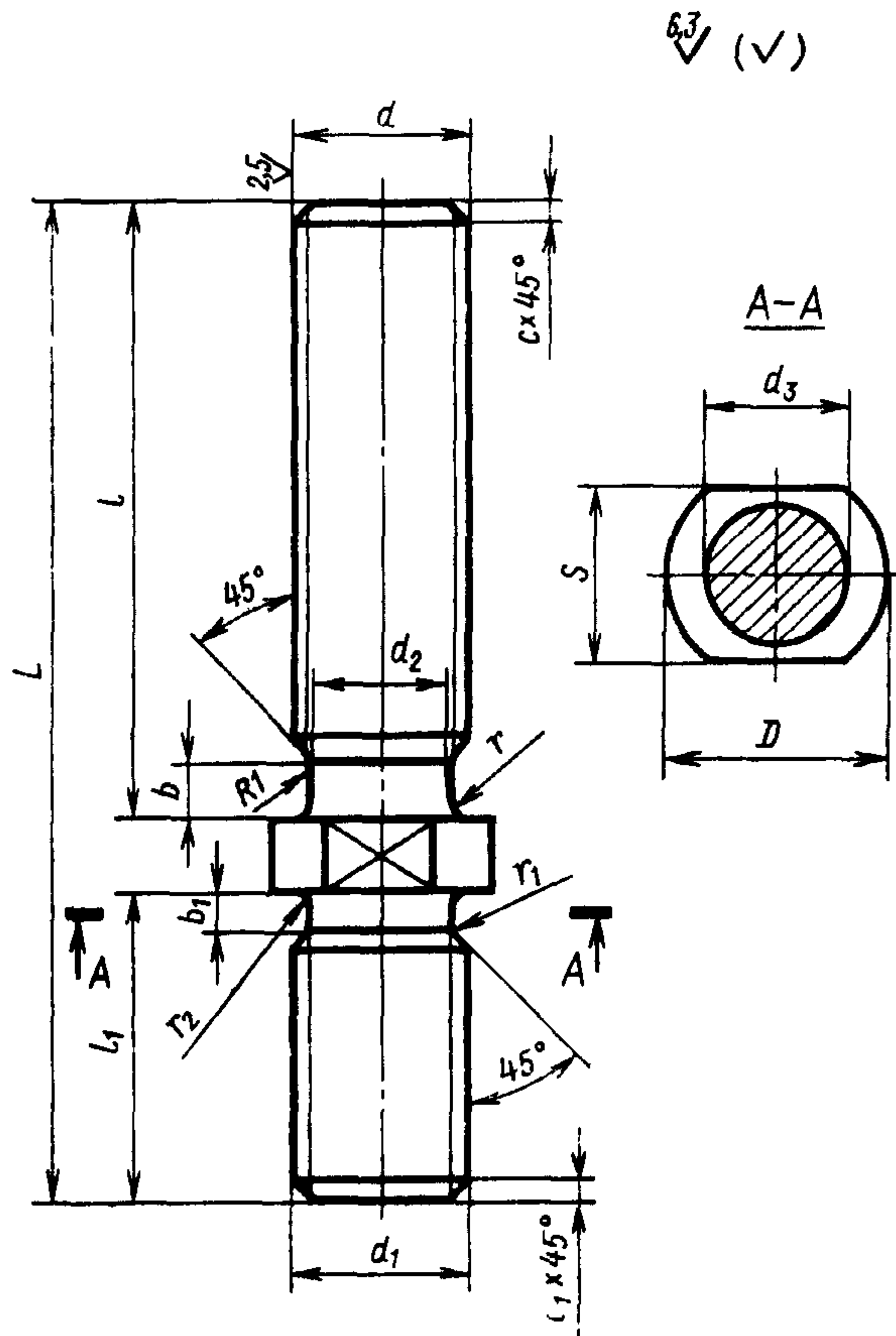
2.3. Неуказанные предельные отклонения размеров: отверстий — H 14, валов — h 14, остальных — $\pm \frac{IT15}{2}$.

(Измененная редакция, Изм. № 1).

2.4. Неуказанные радиусы 2 мм.

3. КОНСТРУКЦИЯ И РАЗМЕРЫ ВИНТА (деталь 2)

3.1. Конструкция и размеры винта должны соответствовать указанным на черт. 3 и в табл. 3.



Черт. 3

Таблица 3

Размеры в мм

Обозначение винтов	D	d (резьба трапецеидальная)	d ₁	d ₂	d ₃	L	l	l ₁	b	b ₁	s (пред. откл. по h12)	r	r ₁	r ₂	c	c ₁	Масса, кг
0404-0011/002	20	16×4	M16	10,8	13,0	210	166	32	5	5	17	0,5	0,5	—	—	—	0,30
0404-0013/002	25	20×4	M20	14,8	16,5	300	248	40	6	6	22	1,6	1,6	1,6	2,5	—	0,69
0404-0015/002	30	24×5	M24	17,0	19,5	360	295	50	8	6	24	—	—	—	—	—	1,25
0404-0016/002	36	30×6	M30	22,0	25,0	450	375	60	10	8	30	—	—	2,0	2,0	2,5	2,41

Пример условного обозначения винта $d=16 \times 4$:

Винт 0404-0011/002 ГОСТ 16253—70

(Измененная редакция, Изм. № 1).

3.2. Материал: сталь марки 45 по ГОСТ 1050—74.

3.3. Неуказанные предельные отклонения размеров: отверстий — H 14, валов — h 14, остальных — $\pm \frac{IT15}{2}$.

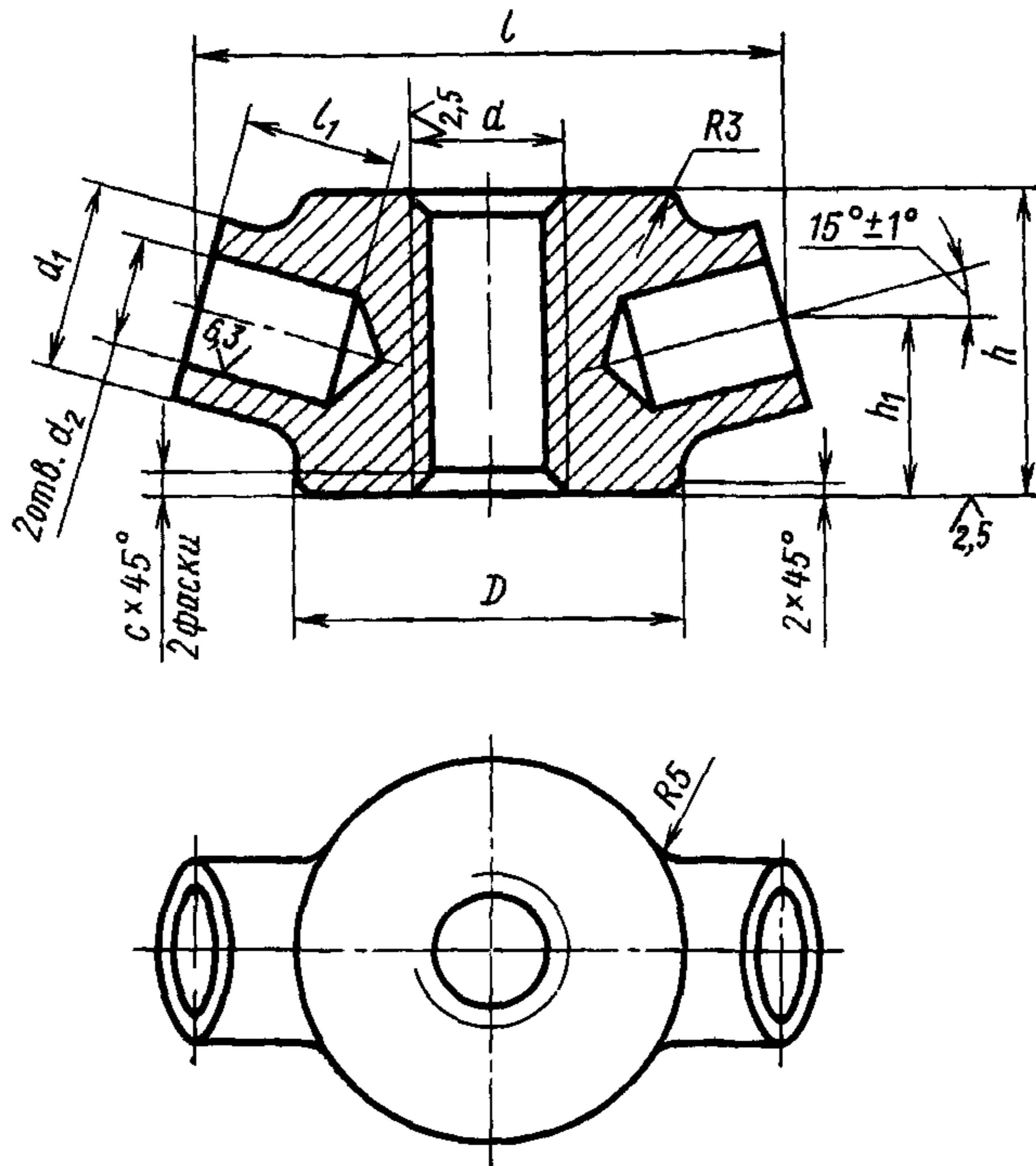
(Измененная редакция, Изм. № 1).

3.4. Резьба трапецеидальная одноходовая — по ГОСТ 9484—81, допуски на резьбу — по 3-му классу точности ГОСТ 9562—81.

3.5. Резьба — метрическая (с углом профиля 60°). Поле допуска 8g по ГОСТ 16093—81. (Введен дополнительно, Изм. № 1).

4. КОНСТРУКЦИЯ И РАЗМЕРЫ ГАЙКИ [деталь 3]

4.1. Конструкция и размеры гайки должны соответствовать указанным на черт. 4 и в табл. 4.

63
✓(✓)

Черт 4

Таблица 4

Размеры в мм

Обозначение гаек	D	d (резьба трапецеидальная)	d ₁	d ₂ (пред. откл. по H12)	l	l ₁	h	h ₁	c	Масса, кг
0404-0011/003	40	16×4	25	16	70	20	32	20	2,5	0,32
0404-0013/003	50	20×4			75		40	23		0,61
0404-0015/003	55	24×5			85		50	29	3,0	0,90
0404-0017/003	60	30×6	32	20	90	25	60	33	3,5	1,32

Пример условного обозначения гайки $d=1$ рап. 16×4:

Гайка 0404-0011/003 ГОСТ 16253—70

(Измененная редакция, Изм. № 1).

4.2. Материал: сталь марки 25Л-1 по ГОСТ 977—75.

4.3. Неуказанные предельные отклонения размеров: отверстий — H 14, валов — h 14, остальных — $\pm \frac{IT15}{2}$.

(Измененная редакция, Изм. № 1).

4.4. Резьба трапецеидальная одноходовая — по ГОСТ 9484—81, допуски на резьбу — по 3-му классу точности ГОСТ 9562—81.