

Формы металлические (кокили)  
ПРОБКИ ВЕНТИЛЯЦИОННЫЕ УПОРНЫЕ

ГОСТ  
16251-70\*

Конструкция и размеры  
Chill moulds. Ventilation rested stoppers.  
Construction and dimensions

Взамен  
МН 765-60  
0402-0200

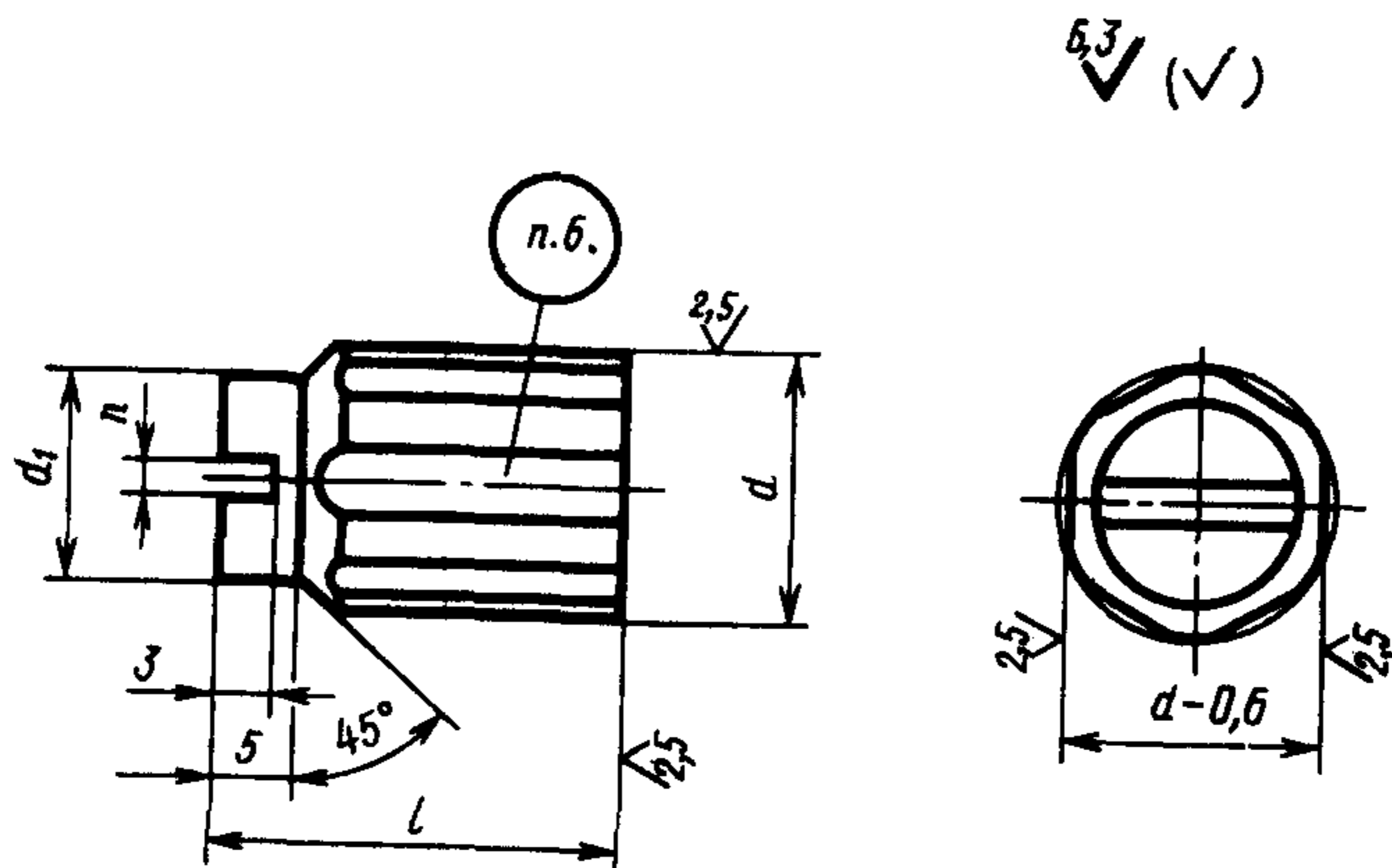
Постановлением Комитета стандартов, мер и измерительных приборов при Совете Министров СССР от 29 июля 1970 г. № 1163 срок введения установлен с 01.01 1972 г.

Проверен в 1980 г.

Несоблюдение стандарта преследуется по закону

1. Настоящий стандарт распространяется на вентиляционные упорные пробки, применяемые для вывода газов из полости формы.

2. Конструкция и размеры вентиляционных упорных пробок должны соответствовать указанным на чертеже и в таблице.



Издание официальное

Перепечатка воспрещена

★

\* Переиздание май 1982 г. с Изменением № 1, утвержденным в октябре 1980 г. (ИУС 1-1981 г.)

## Размеры в мм

Обозначение пробок	Применяе- мость	$d$ (пред. откл. по и8)	$d_1$	$n$	$l$ (пред. откл. по h8)	Количе- ство лысок	Масса 100 шт., кг	
							Сталь	Латунь
0402-0201		6	5	2	20	4	0,40	0,43
0402-0202		8	6				0,65	0,70
0402-0203		10	8				1,10	1,19
0402-0204		12	10				2,00	2,16
0402-0205		16	12				3,60	3,89
0402-0206		20	16	4	32	8	7,60	8,21
0402-0207		25	20				11,80	12,74
0402-0208		32	25				19,70	21,28

Пример условного обозначения вентиляционной пробки  $d=12$  мм:

*Пробка 0402-0204 ГОСТ 16251—70*

(Измененная редакция, Изм. № 1).

3. Материал: сталь марки 45 по ГОСТ 1050—74.

4. Допускается замена материала на латунь по ГОСТ 15527—70 и ГОСТ 17711—80.

(Измененная редакция, Изм. № 1).

5. Неуказанные предельные отклонения размеров: отверстий —  $H 14$ , валов —  $h 14$ , остальных —  $\pm \frac{IT15}{2}$ .

(Измененная редакция, Изм. № 1).

6. Маркировать: обозначение и товарный знак предприятия-изготовителя.