

Формы металлические (кокили)
ФИКСАТОРЫ МЕТАЛЛИЧЕСКИХ СТЕРЖНЕЙ

ГОСТ
16249-70*

Конструкция и размеры

Chill moulds. Fixators of metal cores.
Construction and dimensions

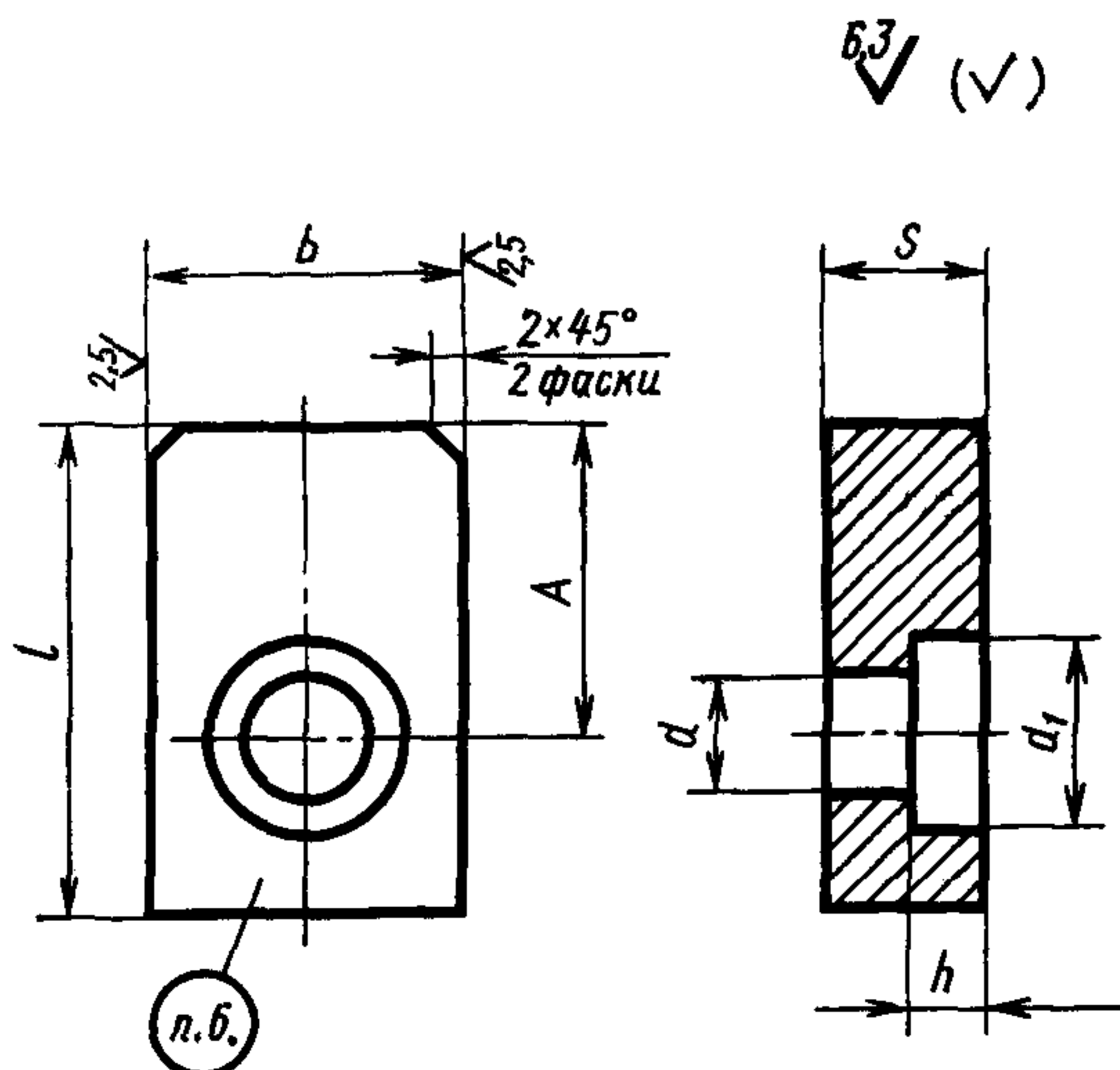
Взамен
МН 763-60
0402-0101

Постановлением Комитета стандартов, мер и измерительных приборов при Совете Министров СССР от 29 июля 1970 г. № 1163 срок введения установлен с 01.01.1972 г.

Проверен в 1980 г.

Несоблюдение стандарта преследуется по закону

1. Настоящий стандарт распространяется на фиксаторы металлических стержней, применяемые в металлических формах.
2. Конструкция и размеры фиксаторов должны соответствовать указанным на чертеже и в таблице.



Издание официальное

Перепечатка воспрещена

★

* Переиздание май 1982 г. с Изменением № 1, утвержденным в октябре 1980 г. (ИУС 1-1981 г.)

3. Установка фиксаторов металлических стержней дана в приложении.

Размеры в мм

Обозначение фиксаторов	Применяемость	l	b (пред. откл. по $h8$)	s	d	d_1	A	h	Масса, кг
0402-0101		25	16	8	6,6	12	18	4	0,02
0402-0102		32	20	10	9,0	15	20	5	0,04
0402-0103		40	25	12	11,0	18	25	6	0,08
0402-0104		50	32	16	13,0	20	32	7	0,19

Пример условного обозначения фиксатора $b=16$ мм:

Фиксатор 0402-0101 ГОСТ 16249—70

(Измененная редакция, Изм. № 1).

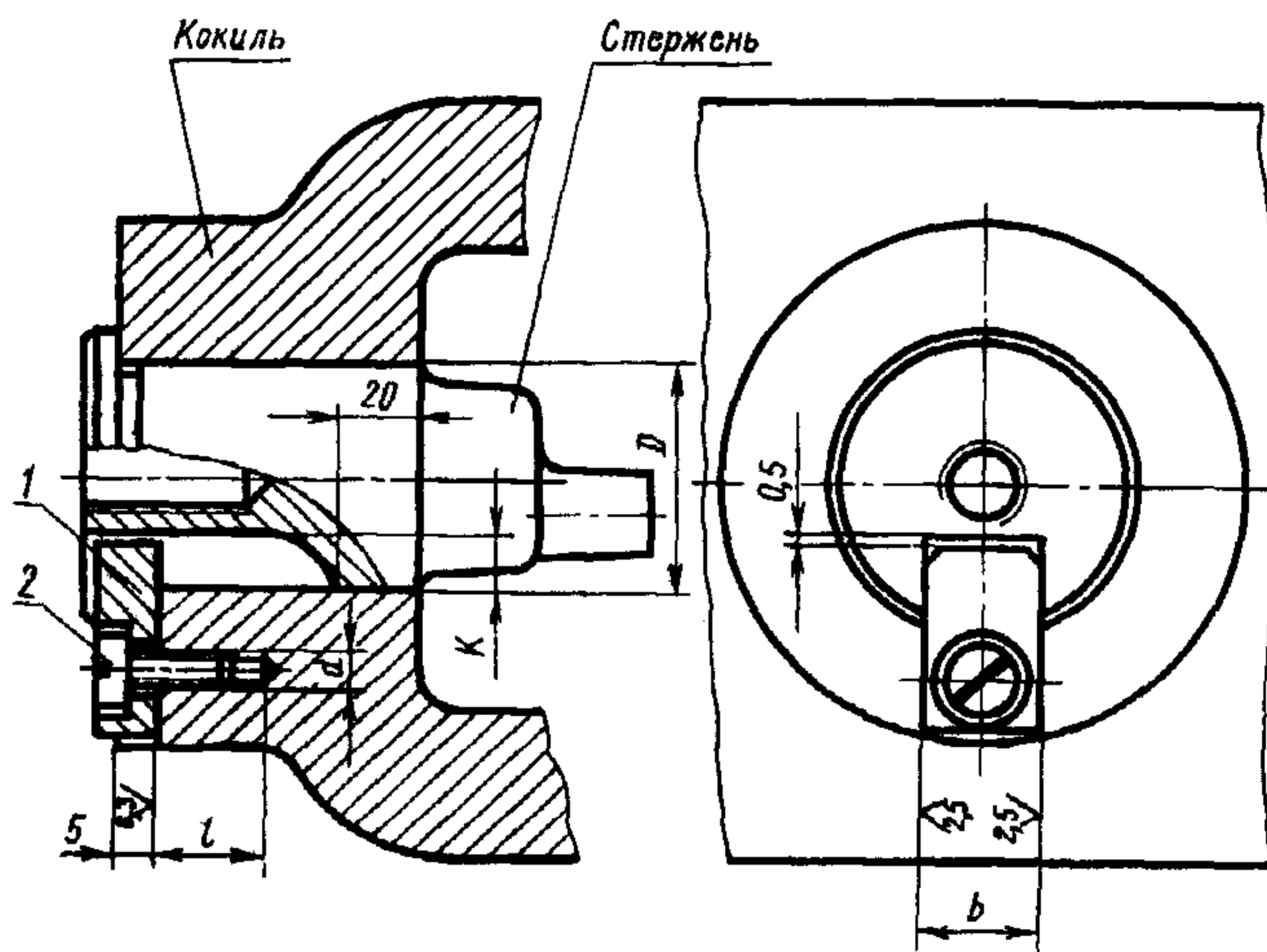
4. Материал: сталь марки 45 по ГОСТ 1050—74.

5. Неуказанные предельные отклонения размеров: отверстий — $H 14$, валов $h 14$, остальных — $\pm \frac{IT14}{2}$.

(Измененная редакция, Изм. № 1).

6. Маркировать: обозначение и товарный знак предприятия-изготовителя.

УСТАНОВКА ФИКСАТОРОВ МЕТАЛЛИЧЕСКИХ СТЕРЖНЕЙ В МЕТАЛЛИЧЕСКИХ ФОРМАХ



1—фиксатор по ГОСТ 16249—70; 2—винт по ГОСТ 1491—80

мм

D	K	b (пред. откл. по H8/h8)	d	l
До 60	8	16	M6	16
Св. 60 до 100	10	20	M8	20
Св. 100 до 160	12	25	M10	25
Св. 160 до 250	16	32	M12	30

Неуказанные предельные отклонения размеров: отверстий — H 14, валов — h 14, остальных — $\pm \frac{IT14}{2}$

(Имененная редакция, Изм. № 1).