

**Формы металлические (кокили)  
ВЫТАЛКИВАТЕЛИ ПРУЖИННЫЕ****Конструкция и размеры**

Chill moulds. Spring pushers.  
Construction and dimensions

**ГОСТ  
16245—70\***

Взамен  
МН 757—60  
0401-0010

Постановлением Комитета стандартов, мер и измерительных приборов при Совете Министров СССР от 29 июля 1970 г. № 1163 срок введения установлен с 01.01 1972 г.  
Проверен в 1980 г.

**Несоблюдение стандарта преследуется по закону**

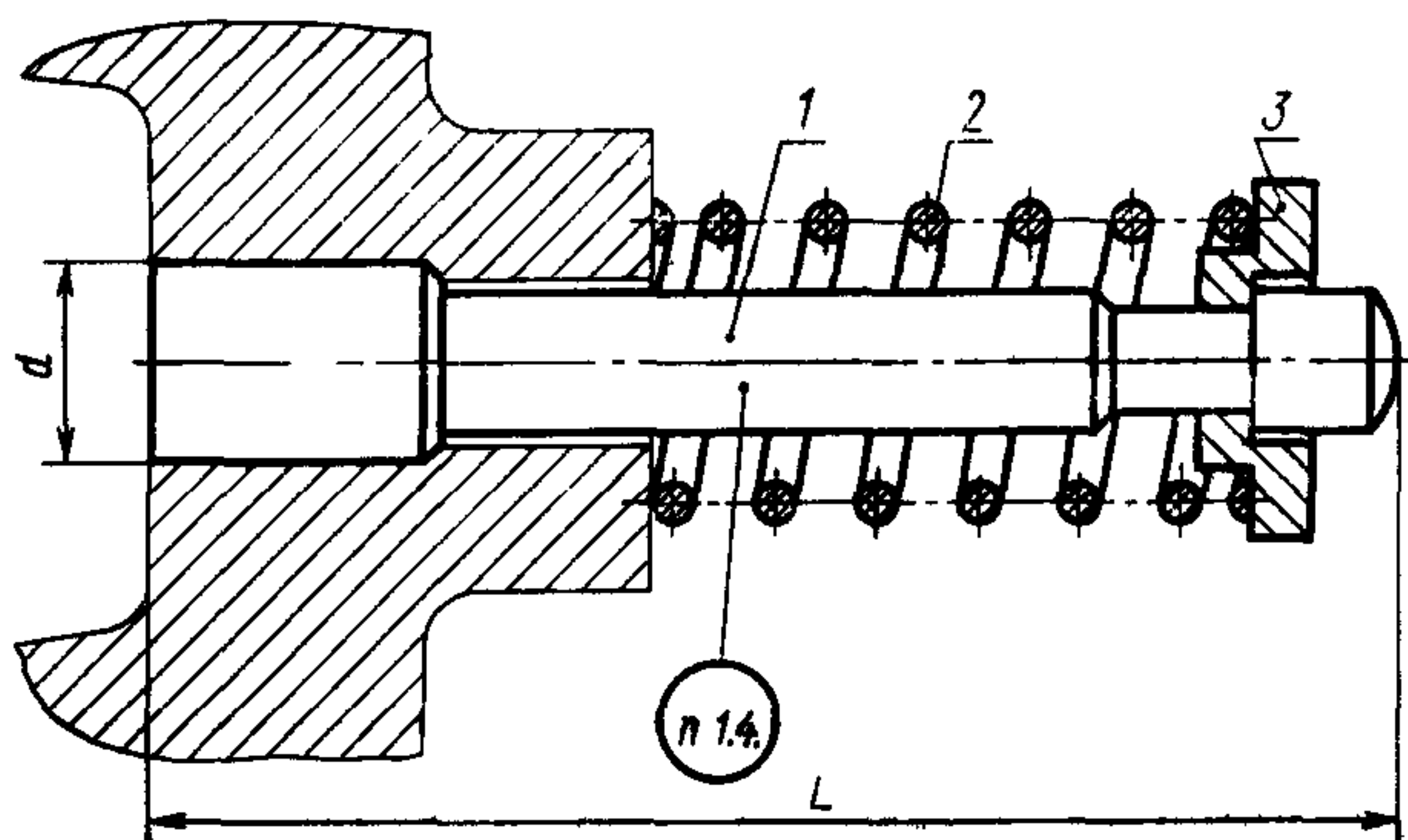
Настоящий стандарт распространяется на пружинные выталкиватели, применяемые в вытряхных и створчатых металлических формах.

**1. КОНСТРУКЦИЯ И РАЗМЕРЫ ПРУЖИННЫХ ВЫТАЛКИВАТЕЛЕЙ**

1.1. Конструкция и размеры пружинных выталкивателей должны соответствовать указанным на черт. 1 и в табл. 1.

1.2. Размеры отверстий для установки пружинных выталкивателей даны в приложении.





Черт. 1

Таблица 1

Размеры в мм

Обозначение выталкивателей	Применяемость	L	d	Масса, кг	Дет. 1. Выталкиватель	Дет. 2. Пружина	Дет. 3. Шайба
					Количество		
					1	1	1
					Обозначение деталей		
0401-0011		110	16	0,20	0401-0011/001	0401-0011/002	0401-0011/003
0401-0012		160	20	0,52	0401-0012/001	0401-0012/002	0401-0012/003
0401-0013					25		0,71

Пример условного обозначения пружинного выталкивателя  $d=16$  мм:

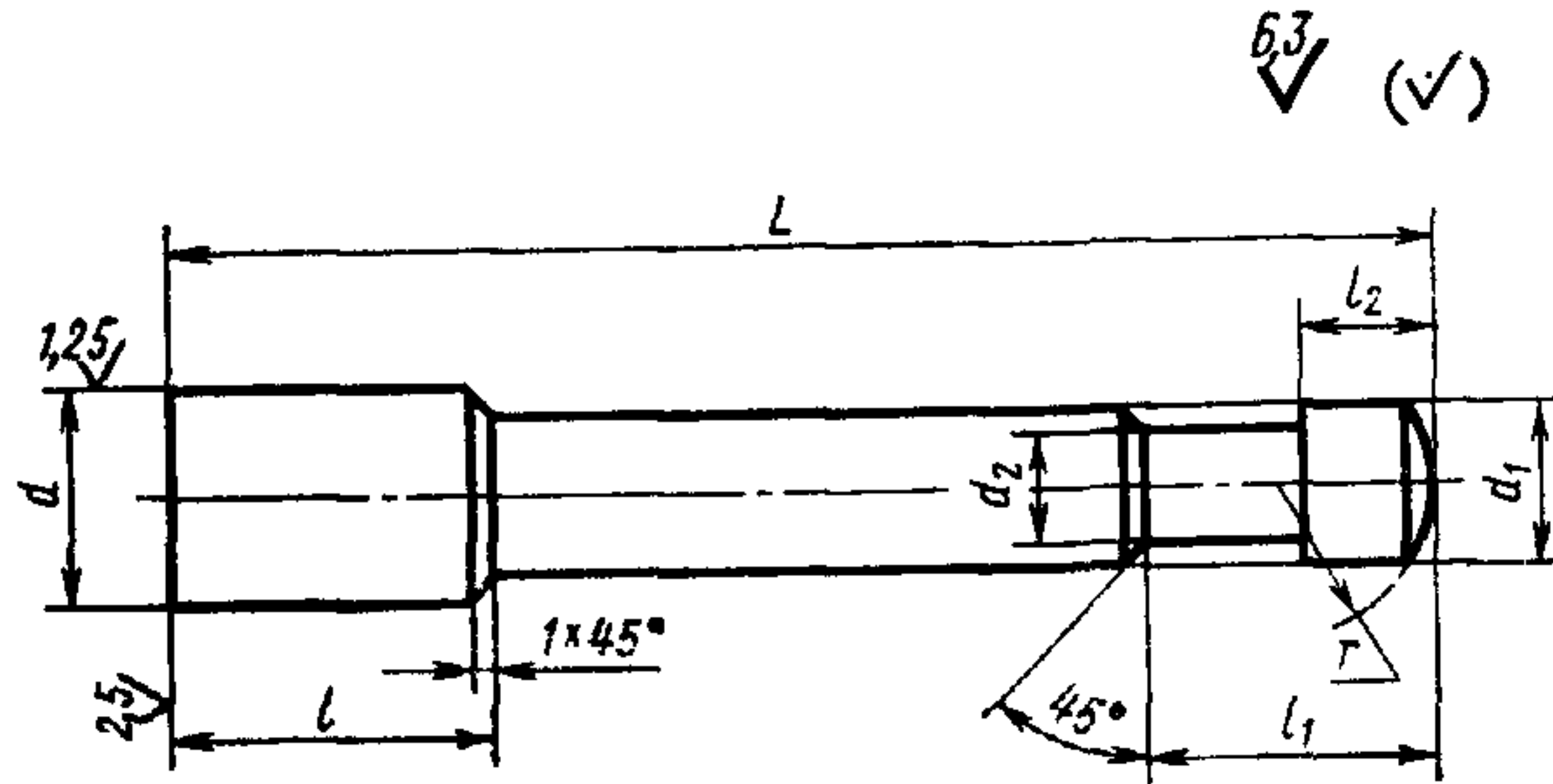
Выталкиватель 0401-0011 ГОСТ 16245—70

1.3. Технические требования — по ГОСТ 16262—70.

1.4. Маркировать: обозначение и товарный знак предприятия-изготовителя.

## 2. КОНСТРУКЦИЯ И РАЗМЕРЫ ВЫТАЛКИВАТЕЛЯ (деталь 1)

2.1. Конструкция и размеры выталкивателя должны соответствовать указанным на черт. 2 и в табл. 2.



Черт. 2

Таблица 2

Размеры в мм

Обозначение выталкивателей	$L$	$l$ (пред. откл. по $h11$ )	$l_1$	$l_2$	$d$ (пред. откл. по $d10$ )	$d_1$	$d_2$	$r$	Масса, кг
0401-0011/001	110	25	25	10	16	13	8	8	0,12
0401-0012/001	160	40	30	12	20	17	12	10	0,29
0401-0013/001					25	22	16	12	0,50

Пример условного обозначения выталкивателя  $d=16$  мм:

*Выталкиватель 0401-0011/001 ГОСТ 16245—70*

(Измененная редакция, Изм. № 1).

2.2. Материал: сталь марки У8А по ГОСТ 1435—74.

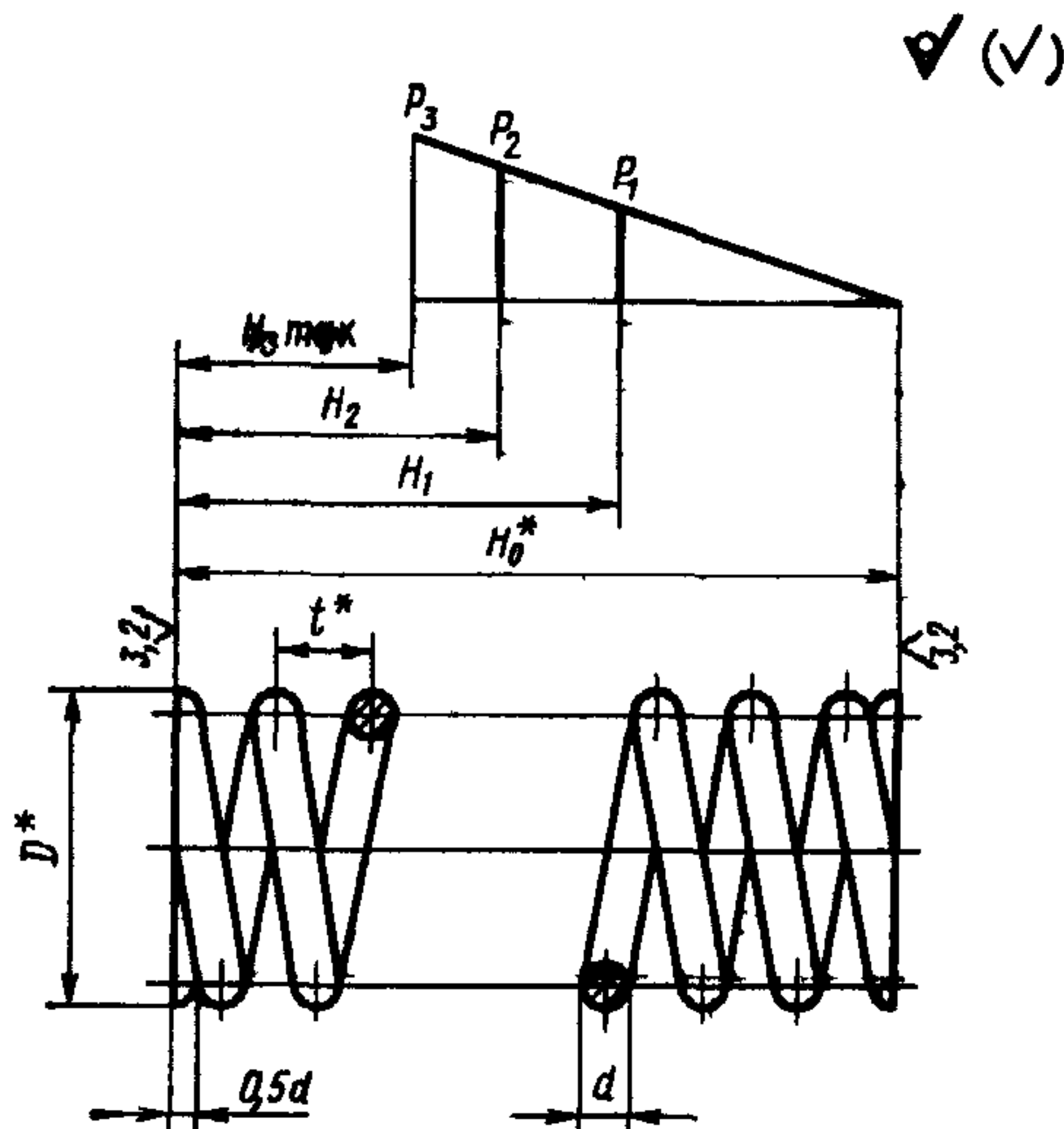
2.3. НРС — 48...54

2.4. Неуказанные предельные отклонения размеров: отверстий —  $H 14$ , валов —  $h 14$ , остальных —  $\pm \frac{IT 15}{2}$ .

(Измененная редакция, Изм. № 1).

### 3. КОНСТРУКЦИЯ И РАЗМЕРЫ ПРУЖИНЫ (дочель 2)

3.1. Конструкция и размеры пружины должны соответствовать указанным на черт. 3 и в табл. 3.



\* Размеры для справок.

Черт. 3

Таблица 3

Размеры в мм

Обозначение пружин	D		d		H <sub>0</sub>		H <sub>1</sub>	H <sub>2</sub>	H <sub>3</sub>
	Номин.	Пред. откл.	Номин.	Пред. откл.	Номин.	Пред. откл.			
0401-0011/002	28	±0,5	3,0	±0,06	69,0	+4,5 -1,5	55	45	39
0401-0012/002	40	±0,8	4,5	±0,08	97,5	+5,0 -2,0	85	68	60

Продолжение табл. 3

## Размеры в мм

Обозначение пружин	$P_1$	$P_2$	$P_3$	$t$	$n$	$n_1$	$L$ длина развернутой пружины	Масса, кг
					число витков			
	кгс				рабо- чих	полное		
0401-0011/002	9,5	16,0	20	5,5	11,0	12,0	830	0,04
0401-0012/002	14,0	33,6	42	7,5	11,4	12,4	1230	0,16

Пример условного обозначения пружины  $D = 28$  мм:

*Пружина 0401-0011/002 ГОСТ 16245—70*

3.2. Материал — проволока 51ХФА-ХН- $d$  ГОСТ 14963—78.

3.1, 3.2. (Измененная редакция, Изм. № 1).

3.3. Модуль сдвига  $G = 8 \cdot 10^3$  кгс/мм<sup>2</sup>.

3.4. HRC — 44... 50.

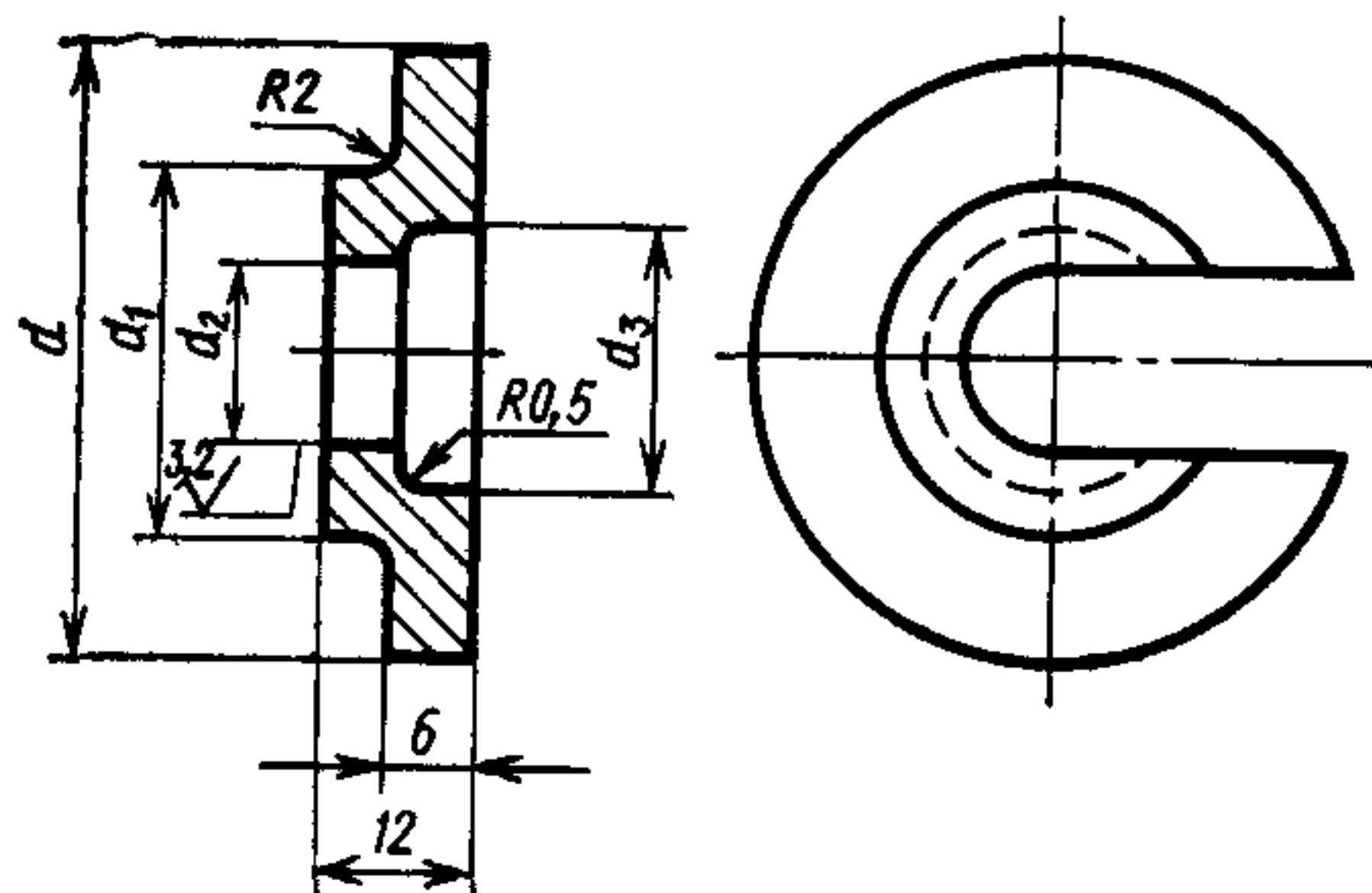
3.5. Напряжение касательное при кручении (максимальное)  
 $\tau = 56$  кгс/мм<sup>2</sup>.

3.6. Направление навивки — правое.

#### 4. КОНСТРУКЦИЯ И РАЗМЕРЫ ШАЙБЫ [деталь 3]

4.1. Конструкция и размеры шайбы должны соответствовать указанным на черт. 4 и в табл. 4.

12,5 (✓)



Черт. 4

Таблица 4

Размеры в мм

Обозначение шайб	$d$	$d_1$	$d_2$	$d_3$	Масса, кг
0401-0011/003	30	20	8,5	14	0,04
0401-0012/003	42	28	12,5	18	0,07
0401-0013/003			16,5	23	0,05

Пример условного обозначения шайбы  $d_2=8,5$  мм:

Шайба 0401-0011/003 ГОСТ 16245—70

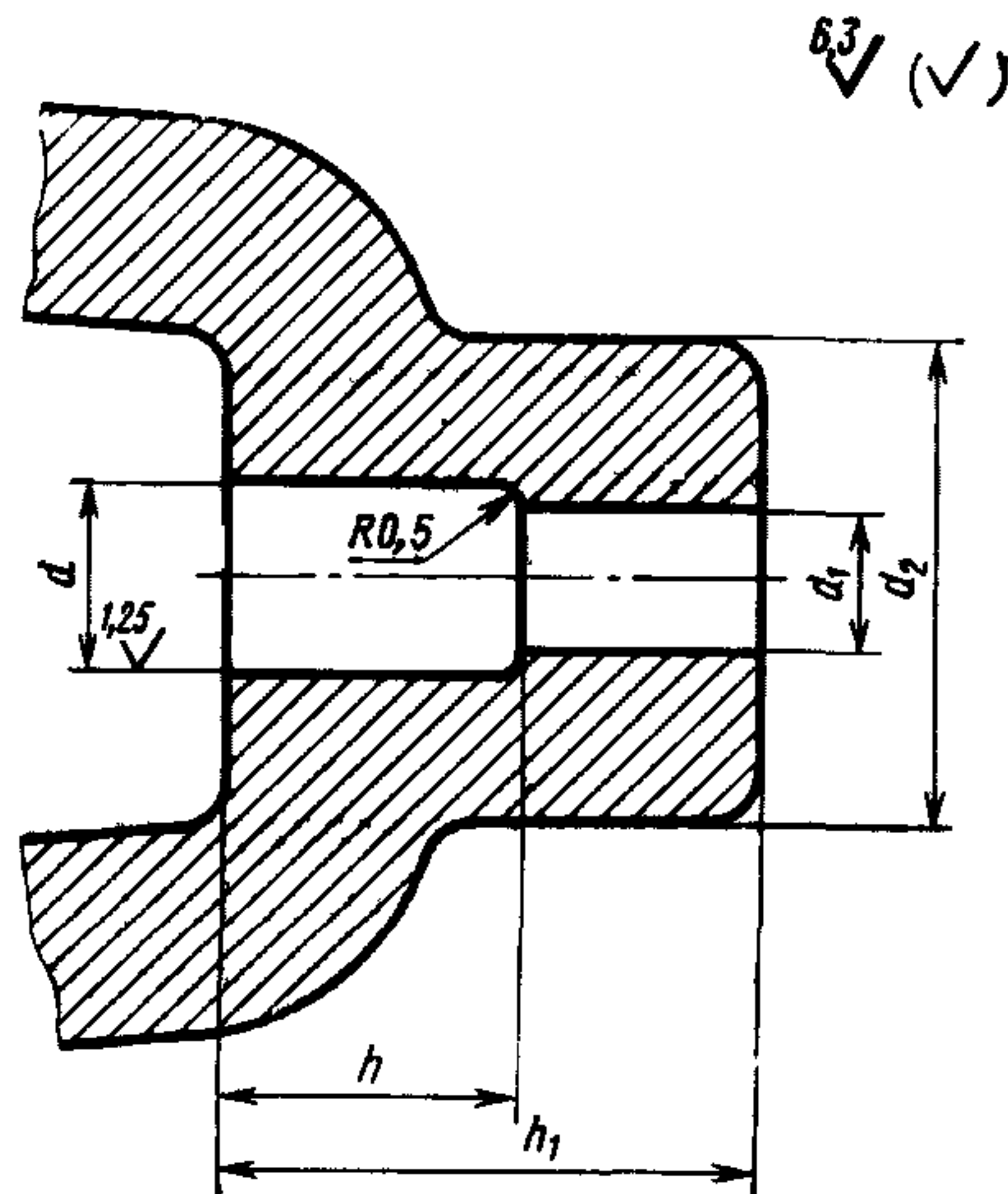
(Измененная редакция, Изм. № 1).

4.2. Материал: сталь марки Ст 3 по ГОСТ 380—71.

4.3. Неуказанные предельные отклонения размеров: отверстий —  $H 14$ , валов —  $h 14$ , остальных —  $\pm \frac{IT15}{2}$ .

(Измененная редакция, Изм. № 1).

## ОТВЕРСТИЯ ДЛЯ УСТАНОВКИ ПРУЖИННЫХ ВЫТАЛКИВАТЕЛЕЙ



ММ

$d$ (пред. откл. по H8)	$d_1$	$d_2$	$h$ (пред. откл. по H11)	$h_1$
16	13,5	40	25	40
20	17,5	50	40	60
25	22,5			

Неуказанные предельные отклонения размеров: отверстий — H14, валов — h14, остальных —  $\pm \frac{IT15}{2}$ .

(Измененная редакция, Изм № 1).