

Формы металлические (кокили)

РУКОЯТКИ

Конструкция и размеры

Chill moulds. Handles.

Construction and dimensions

ГОСТ  
16244-70\*Взамен  
МН 756-60  
0298-0470

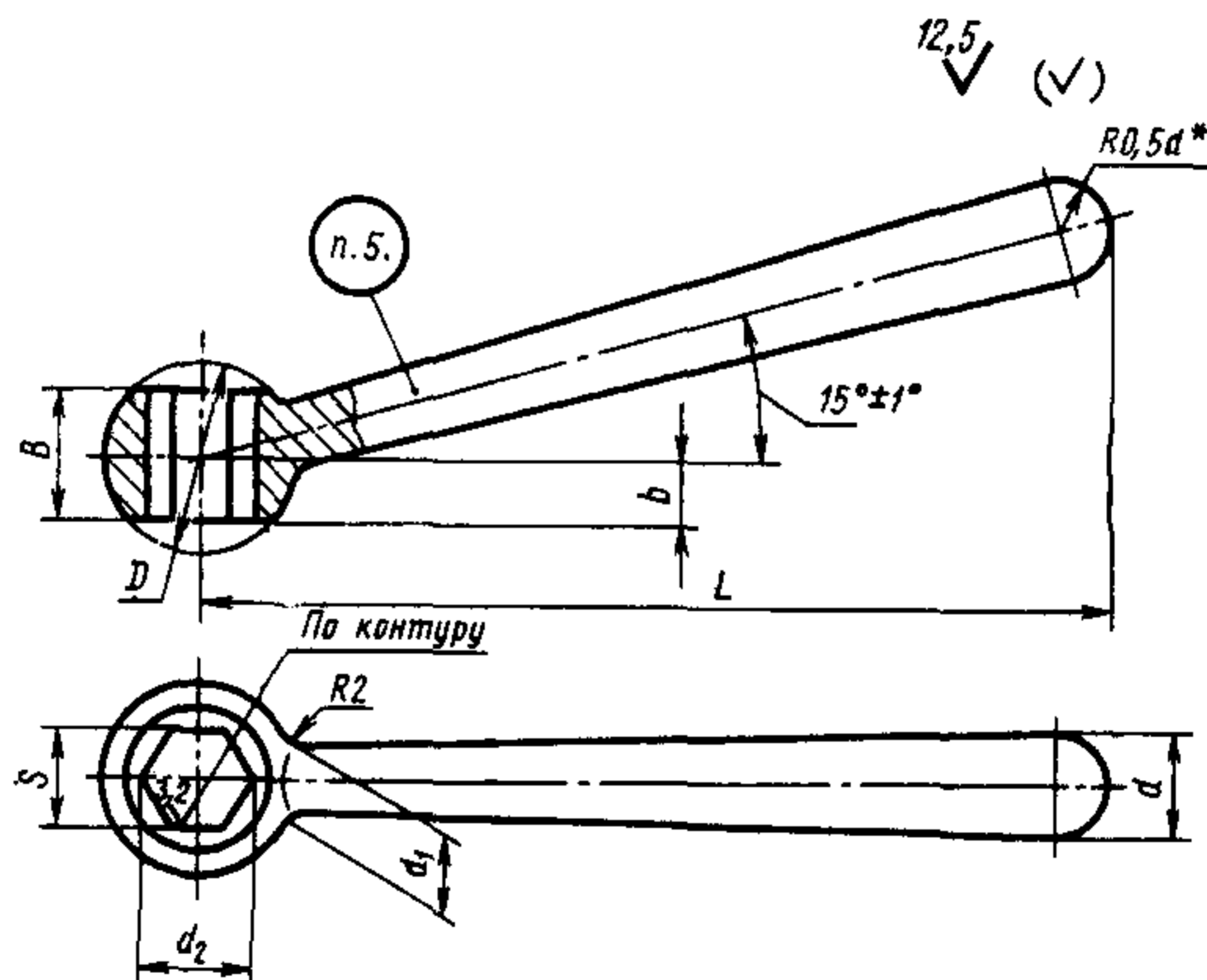
Постановлением Комитета стандартов, мер и измерительных приборов при Совете Министров СССР от 29 июля 1970 г. № 1163 срок введения установлен с 01.01 1972 г.

Проверен в 1980 г.

Несоблюдение стандарта преследуется по закону

1. Настоящий стандарт распространяется на рукоятки, применяемые в эксцентриковых приспособлениях для удаления стержней в металлических формах.

2. Конструкция и размеры рукояток должны соответствовать указанным на чертеже и в таблице.



\* Размер для справок

Издание официальное

Перепечатка воспрещена

★

\* Переиздание май 1982 г. с Изменением № 1, утвержденным в октябре 1980 г. (ИУС № 1-1981г.)

## Размеры в мм

| Обозначение рукояток | Применяемость | L   | D  | d  | d <sub>1</sub> | d <sub>2</sub> | B  | b  | s<br>(пред. откл. по H12) | Масса, кг |
|----------------------|---------------|-----|----|----|----------------|----------------|----|----|---------------------------|-----------|
| 0298-0471            |               | 200 | 45 | 25 | 20             | 21,9           | 32 | 14 | 19                        | 0,80      |
| 0298-0472            |               | 250 | 55 | 28 | 22             | 31,2           | 36 | 17 | 27                        | 1,25      |
| 0298-0473            |               | 320 | 65 | 32 | 25             | 36,9           | 40 | 19 | 32                        | 2,10      |
| 0298-0474            |               | 400 | 75 | 36 | 28             | 41,6           | 45 | 20 | 36                        | 3,40      |

Пример условного обозначения рукоятки L = 200 мм:

*Рукоятка 0298-0471 ГОСТ 16244—70*

(Измененная редакция, Изм. № 1).

3. Материал: сталь марки 45 по ГОСТ 1050—74.

4. Неуказанные предельные отклонения размеров: валов — h 14; остальных —  $\pm \frac{IT14}{2}$ .

(Измененная редакция, Изм. № 1).

5. Маркировать: обозначение и товарный знак предприятия-изготовителя.