

ФРЕЗЫ КОНЦЕВЫЕ ДВУЗУБЫЕ С РЕЗЬБОВЫМ ХВОСТОВИКОМ ДЛЯ ОБРАБОТКИ ЛЕГКИХ СПЛАВОВ

Конструкция и размеры

ГОСТ

16226—81

End double-tooth milling cutters with threaded shank for machining light alloys.
Design and dimensions

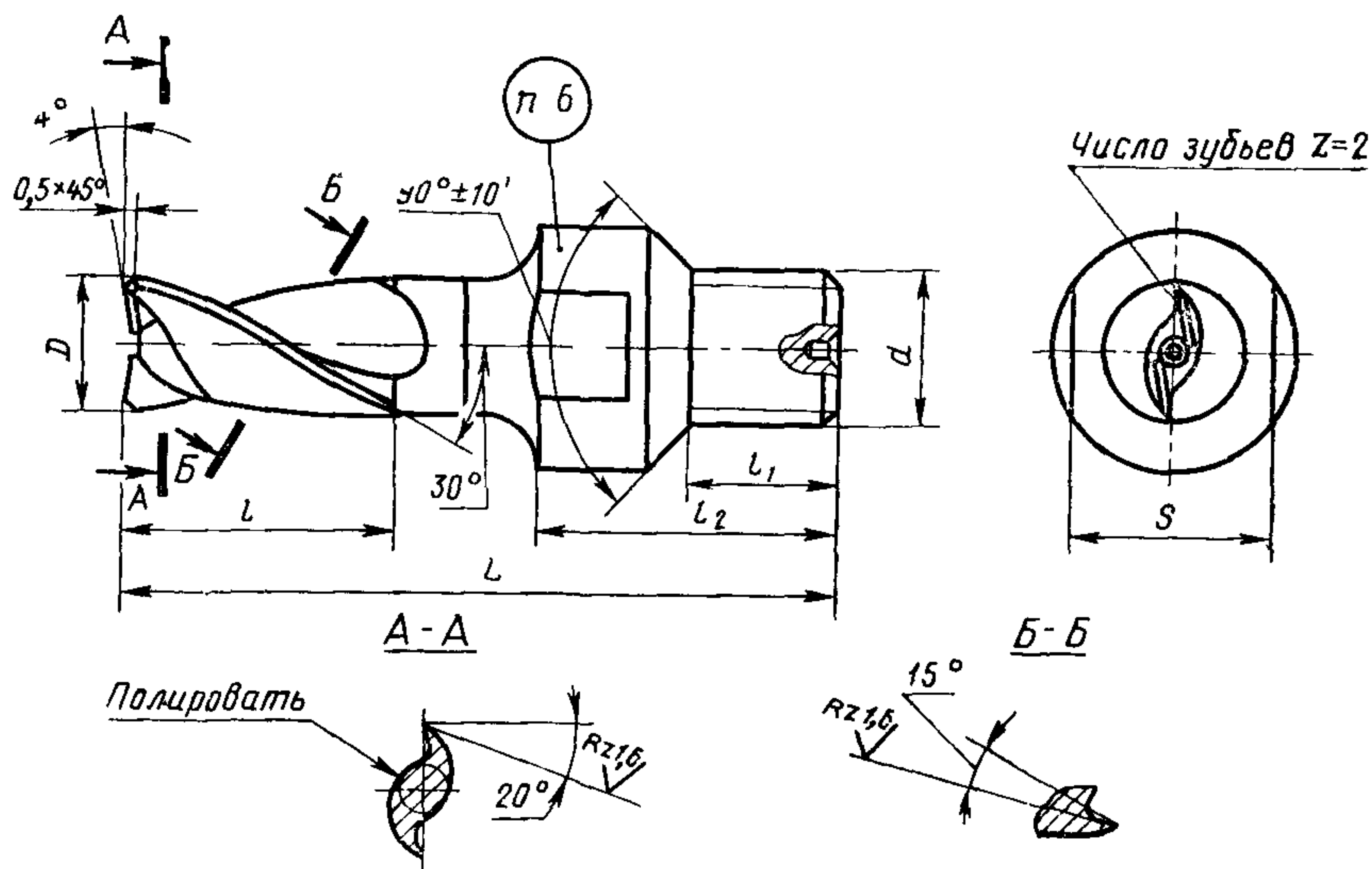
ОКП 39182

Дата введения

01.01.83

1. Настоящий стандарт распространяется на концевые двузубые цилиндрические фрезы с резьбовым хвостовиком диаметром D от 8 до 40 мм для обработки легких сплавов.

2. Конструкция и основные размеры фрез должны соответствовать указанным на чертеже и в таблице.



Размеры, мм

Обозначение фрез	Применяемость	D	L	l	l_1	l_2	d	S
2229-0501		8						
2229-0502		10	65	20				
2229-0503		12	70	25	15	30	M14	17
2229-0504		14	75	32				
2229-0505		16						
2229-0506		18	95	36				
2229-0507		20						
2229-0508		22	105	44	20	40	M20	27
2229-0509		24						
2229-0510		25	115					
2229-0511		28						
2229-0512		30	130	50				
2229-0513		32	135	55	25	55	M27	41
2229-0514		36	140	60				
2229-0515		40	145	65				

Пример условного обозначения фрезы диаметром $D=20$ мм длиной $L=105$ мм:

Фреза 2229-0507 ГОСТ 16226—81

3. Допускается взамен фаски $0,5 \times 45^\circ$ изготавливать фрезы с радиусной переходной кромкой не более 0,5 мм.

4. Биение диаметра фрезы относительно поверхности конуса 90° — не более 0,03 мм.

5. Резьба — по ГОСТ 9150—81.

Поле допуска резьбы — 6h по ГОСТ 16093—81.

6. Маркировать: обозначение фрезы, диаметр фрезы, марку стали и товарный знак предприятия-изготовителя.

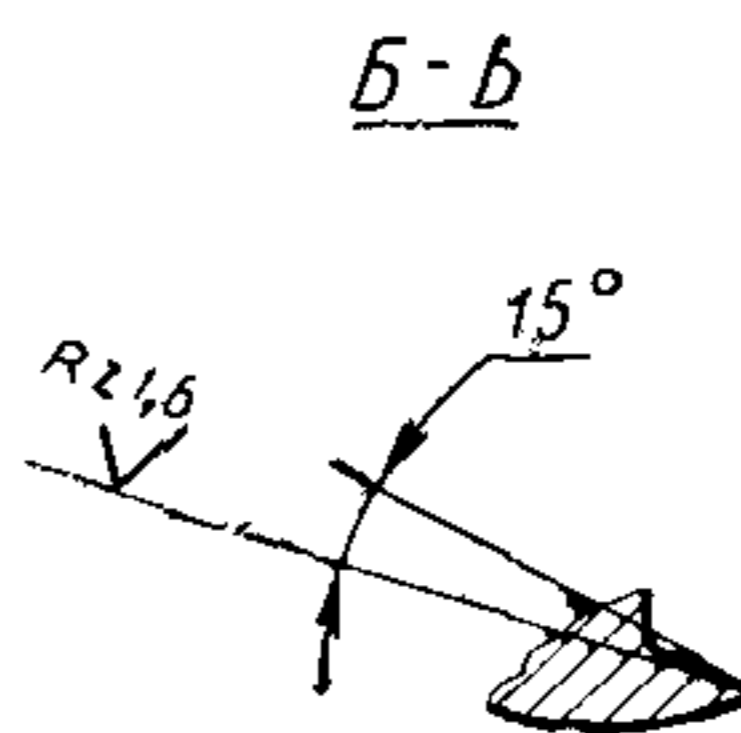
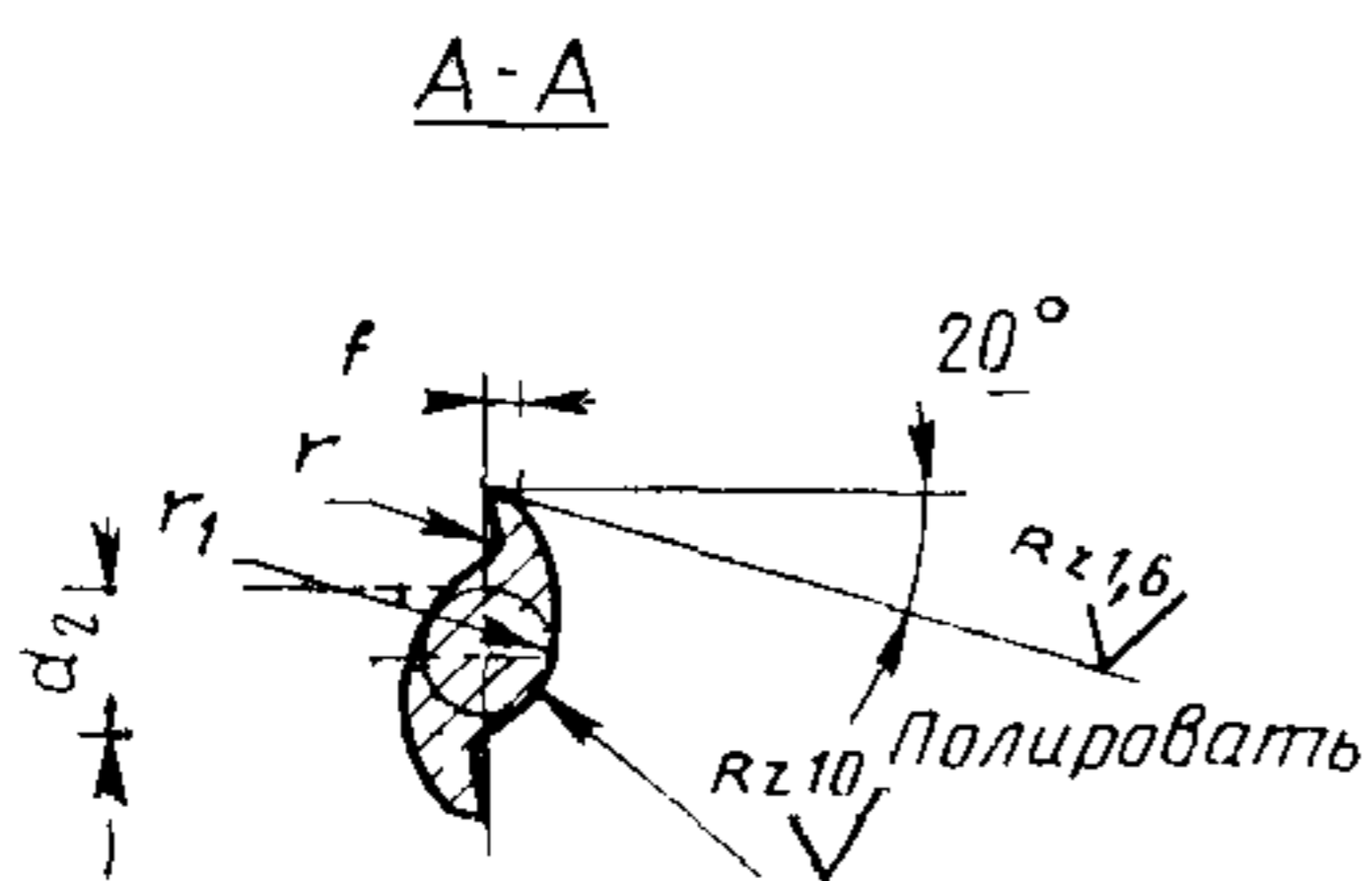
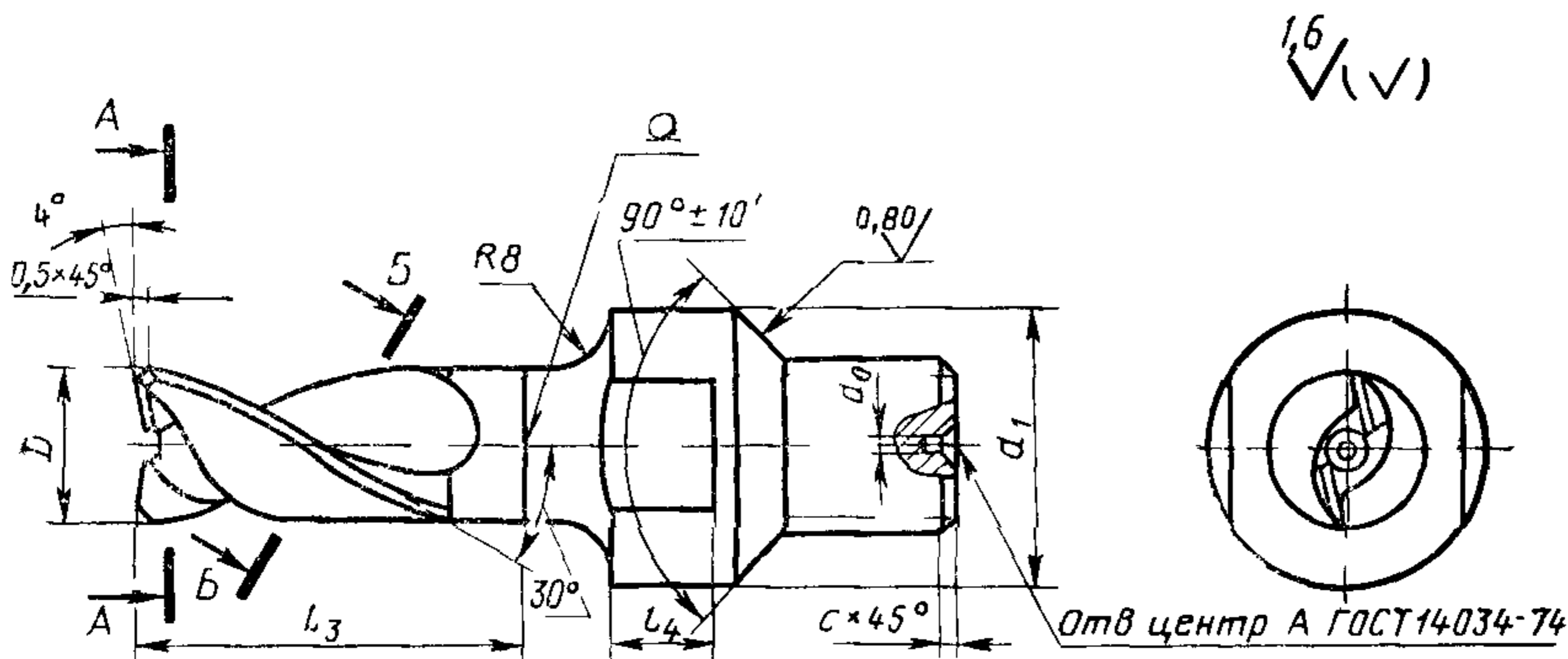
7. Технические требования — по ГОСТ 17024—82.

8. (Исключен, Изм. № 1).

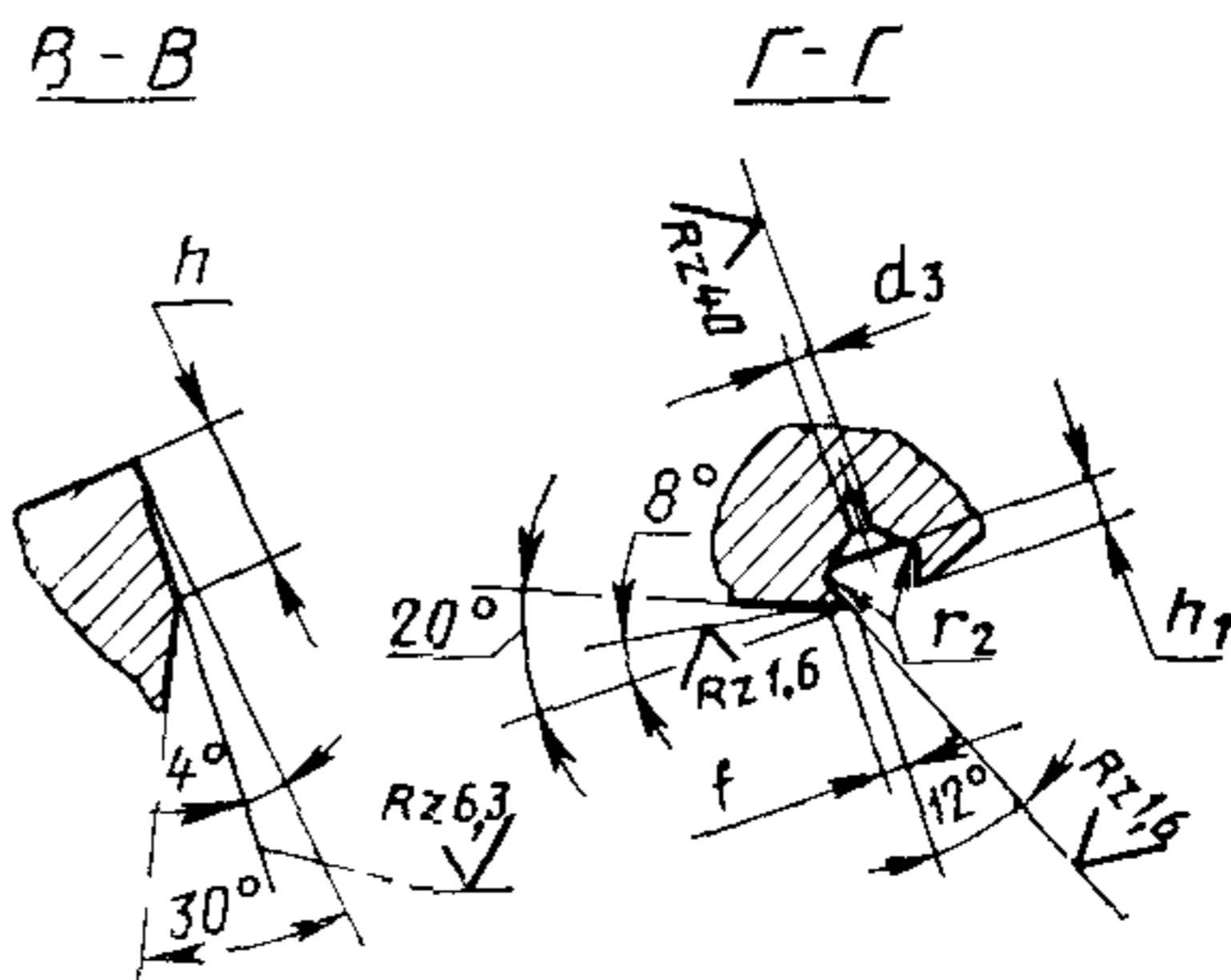
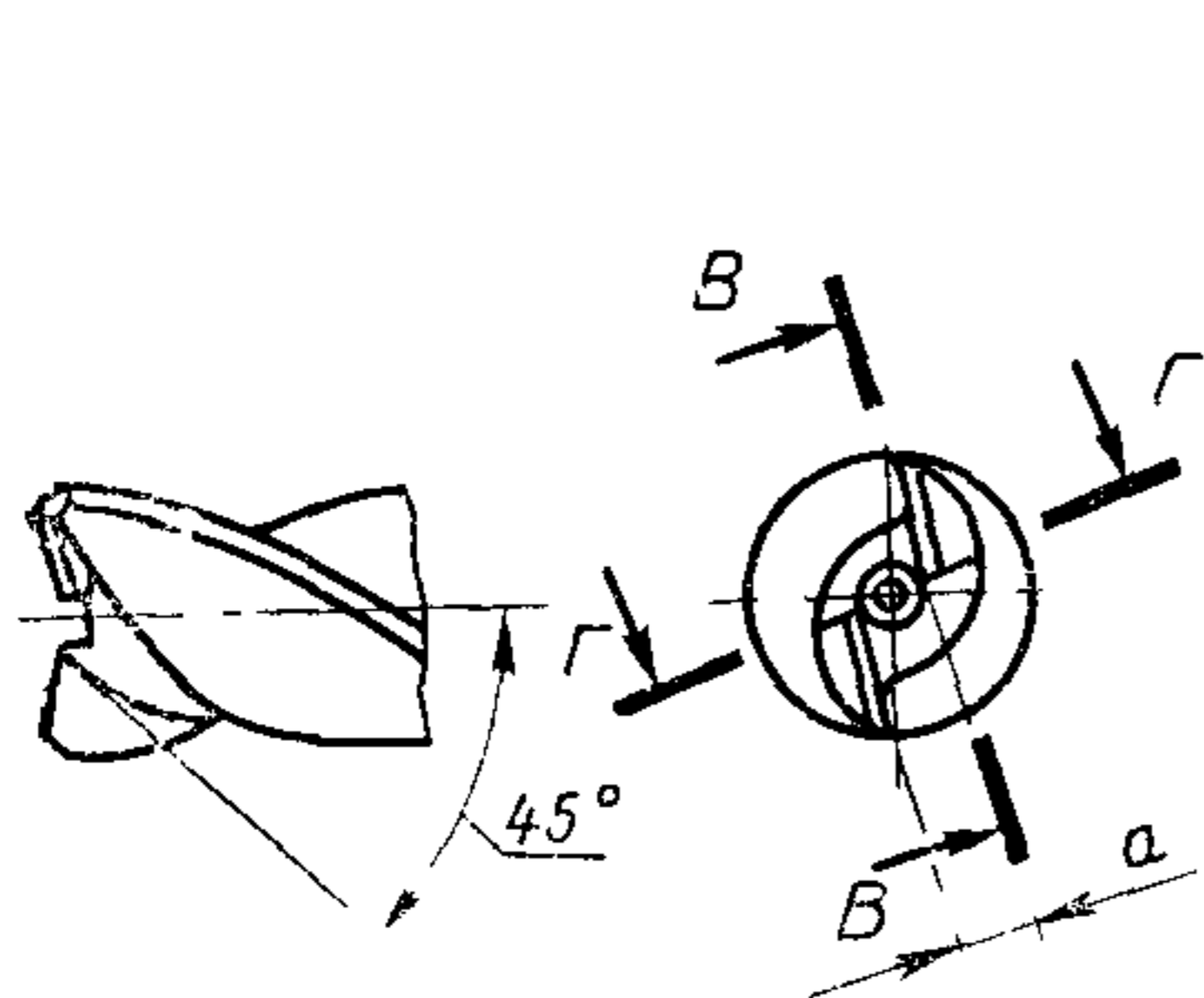
9. Элементы конструкции, размеры и геометрические параметры фрез указаны в рекомендуемом приложении.

ЭЛЕМЕНТЫ КОНСТРУКЦИИ, РАЗМЕРЫ И ГЕОМЕТРИЧЕСКИЕ ПАРАМЕТРЫ ФРЕЗ

1. Элементы конструкции, размеры и геометрические параметры фрез указаны на чертеже и в таблице.



Форма заточки торцевых зубьев



мм

Диаметр фрезы D	l_3	l_4	d_0	d_1	d_2	d_3	f	r	r_1	r_2	h	h_1	a	c	Шаг винтовой канавки
8	28				3,0	0,50	0,5	1,0	3,3	0,5	4,0	1,5	2,0		43,5
10		8		22	4,0		0,8	2,0	5,0	0,6	5,0	1,7	2,5	1	54,3
12	32				4,8	0,63	1,2		6,0	0,7	6,0	2,0	3,0		65,2
14	40				5,6			2,5	7,0		7,0	2,5	3,5		76,1
16	45		2,0		7,0	0,80			8,0	0,8	8,0	2,7	4,0		87,0
18					8,0			3,0			9,0	3,0	4,7		97,8
20	52	12		32	8,6	1,00	1,6		10,0		10,0	3,2	5,2		108,7
22					9,6			4,0			11,0	3,5	5,5		119,6
24					10,2	1,60			12,0	1,0	12,0	4,0	6,0	2	130,6
25	60				11,2						12,5	4,2	6,5		135,9
28					12,1						14,0	4,6	7,5		152,2
30					12,6	2,00	2,0	5,0	14,0	1,3	15,0	5,0	8,0		163,1
32	65	18	2,5	45	13,4						16,0	5,5	8,4		174,0
36	70				4,5			6,0	17,0	1,5	18,0	6,0	9,5		195,7
40	75				17,0	2,50	2,5				20,0	6,5	11,0		217,5

(Измененная редакция, Изм. № 1).

2. Сердцевина d_2 должна равномерно утолщаться в направлении к хвостовику на 1,5—2 мм на каждые 100 мм длины.

3. Острые кромки на спинке торцового зуба скруглить.

4. Сварка — контактная стыковая оплавлением.

(Введен дополнительно, Изм. № 1).

ИНФОРМАЦИОННЫЕ ДАННЫЕ

1. УТВЕРЖДЕН И ВВЕДЕН В ДЕЙСТВИЕ Постановлением Государственного комитета СССР по стандартам от 30.04.81 № 2267

2. Срок проверки — 1996 г.
Периодичность проверки — 10 лет

3. ВЗАМЕН ГОСТ 16226—70

4. ССЫЛОЧНЫЕ НОРМАТИВНО-ТЕХНИЧЕСКИЕ ДОКУМЕНТЫ

Обозначение НТД, на который дана ссылка	Номер пункта
ГОСТ 9150—81	5
ГОСТ 16093—81	5
ГОСТ 17024—82	7

5. Переиздание (май 1990 г.) с Изменением № 1, утвержденным в декабре 1987 г. (ИУС 3—88)