

**ФРЕЗЫ КОНЦЕВЫЕ ДЛЯ ОБРАБОТКИ
ЛЕГКИХ СПЛАВОВ****Конструкция и размеры**

End milling cutters for machining light alloys.
Design and dimensions

ГОСТ**16225—81**ОКП 39185

Дата введения 01.01.83

1. Настоящий стандарт распространяется на концевые цилиндрические фрезы диаметром D от 1,5 до 50 мм для обработки легких сплавов.

2. Фрезы должны изготавливаться типов:

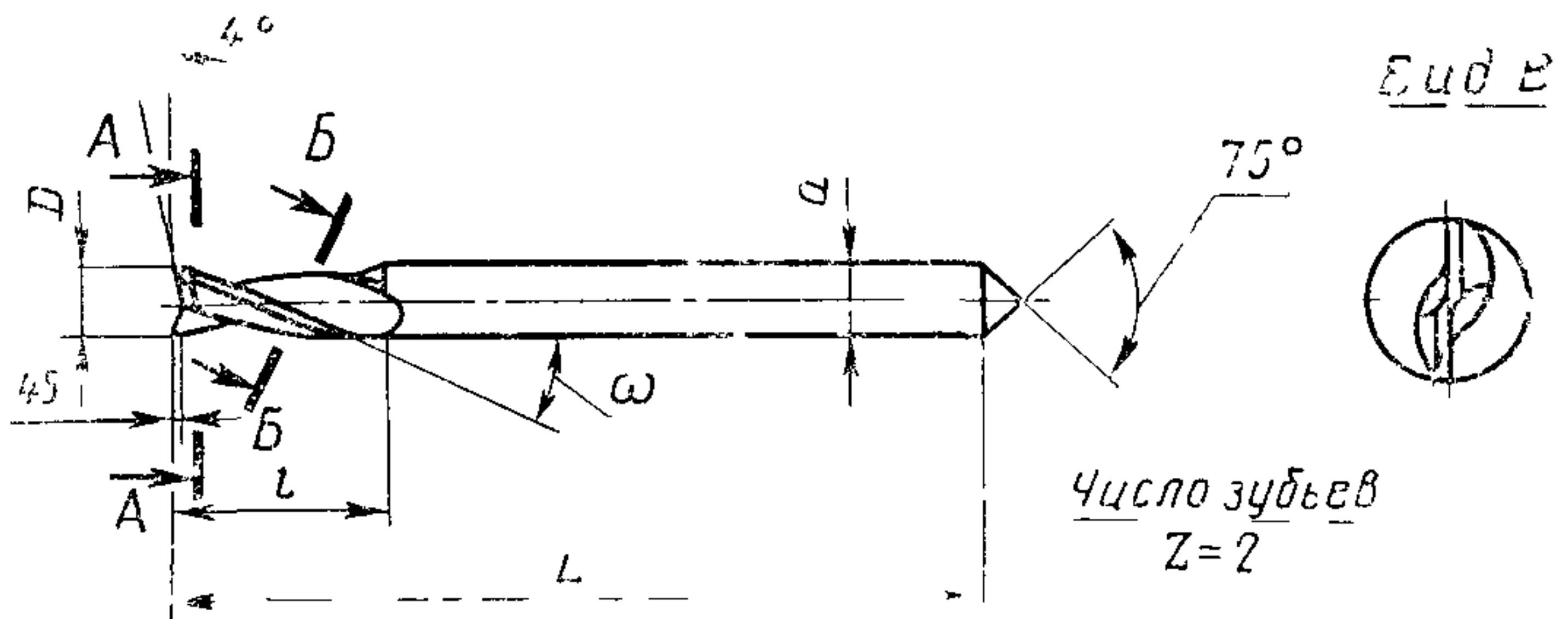
1 — с цилиндрическим хвостовиком;

2 — с коническим хвостовиком.

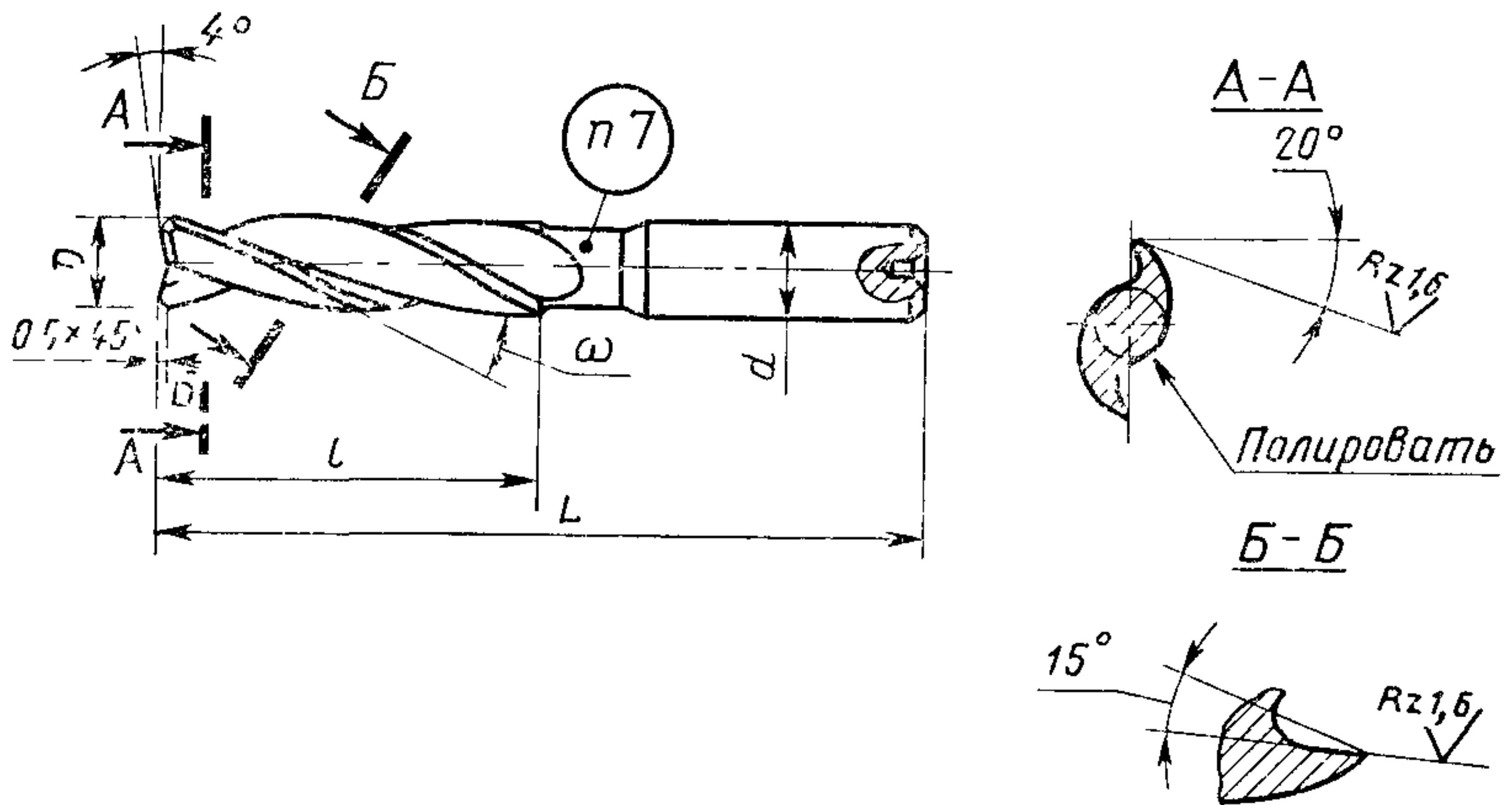
3. Конструкция и размеры фрез типа 1 должны соответствовать указанным на черт. 1 и в табл. 1, типа 2 — на черт. 2 и в табл. 2.

Тип 1

Исполнение 1 для диаметра D до 5 мм



Исполнение 2 для диаметра D свыше 5 мм



Исполнение 2



Черт. 1

Таблица 1

Размеры, мм

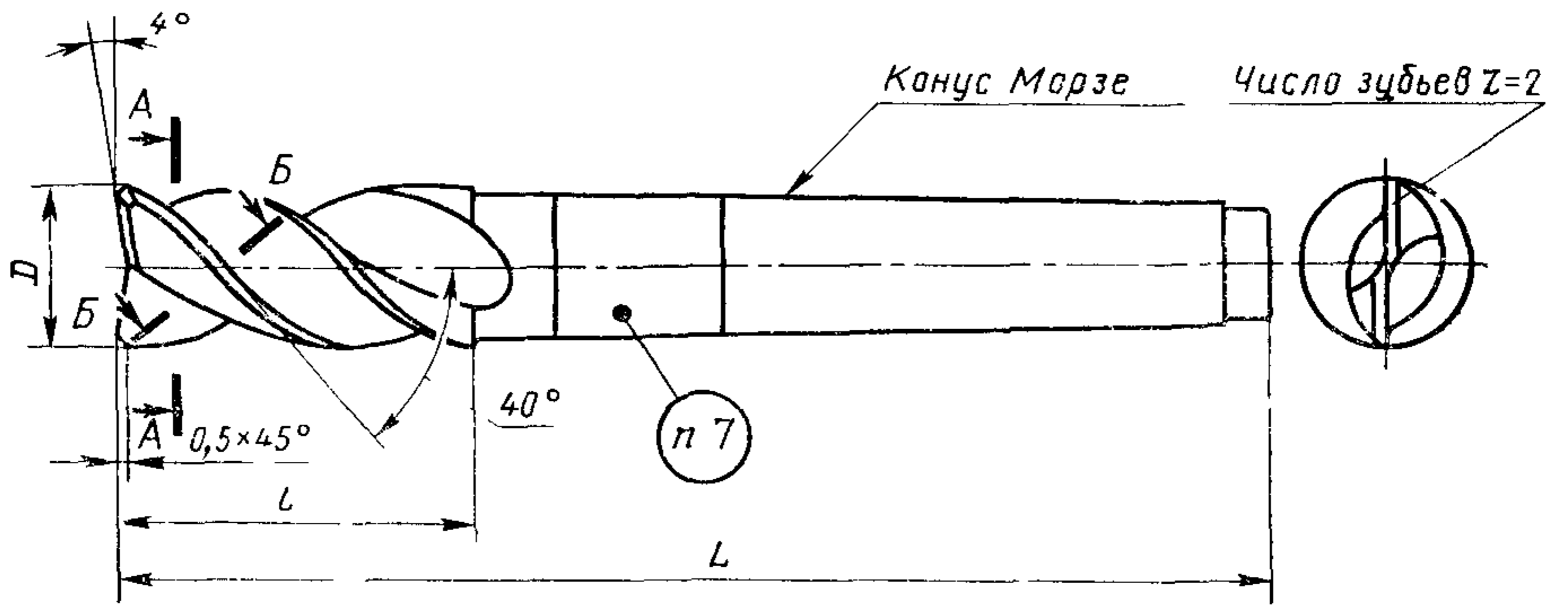
Исполнение 1		Исполнение 2		D	L	l	d	ω
Обозначение фрез	Применяемость	Обозначение фрез	Применяемость					
2220 C491		2220 C492		1,5				
2220 C493		2220 0494		1,8	25	4	2	
2220 0505		2220 0506		2,0				
2220 0507		2220 0508		2,2				
2220 0509		2220 0510		2,5	30	6	3	20°
2220 0511		2220 0512		2,8				
2220 0513		2220 0514		3,0	36	8		
2220 0515		2220 0516		4,0	43	11	4	
2220 0517		2220 0518			51	19		
2220-0519		2220 0520		5,0	47	13	5	
2220 0521		2220 0522			53	24		
2220 0523		2220 0524		6,0	52	16	6	
2220 0525		2220 0526			66	30		
2220 0527		2220 0528		8,0	59	19	8	
2220-0529		2220 0530			78	38		
2220-0531		2220 0532		10,0	72	22	10	
2220-0533		2220-0534			95	45		
2220-0535		2220 0536		12,0	81	25	12	40°
2220 0537		2220 0538			103	53		

Пример условного обозначения фрезы исполнения 1, диаметром $D=5$ мм, длиной $L=47$ мм

Фреза 2220-0519 ГОСТ 16225—81

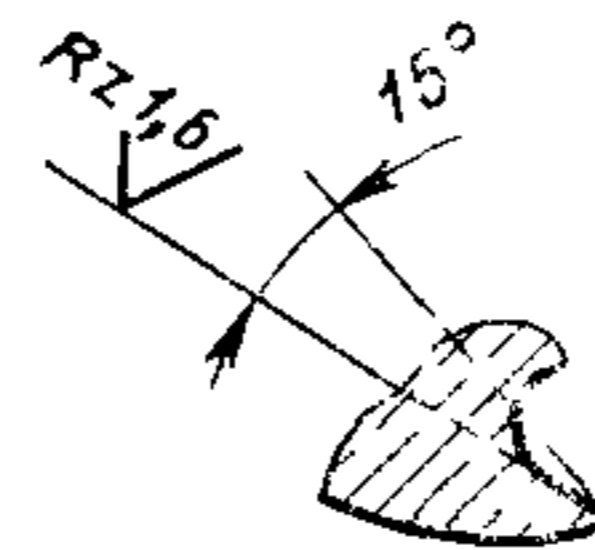
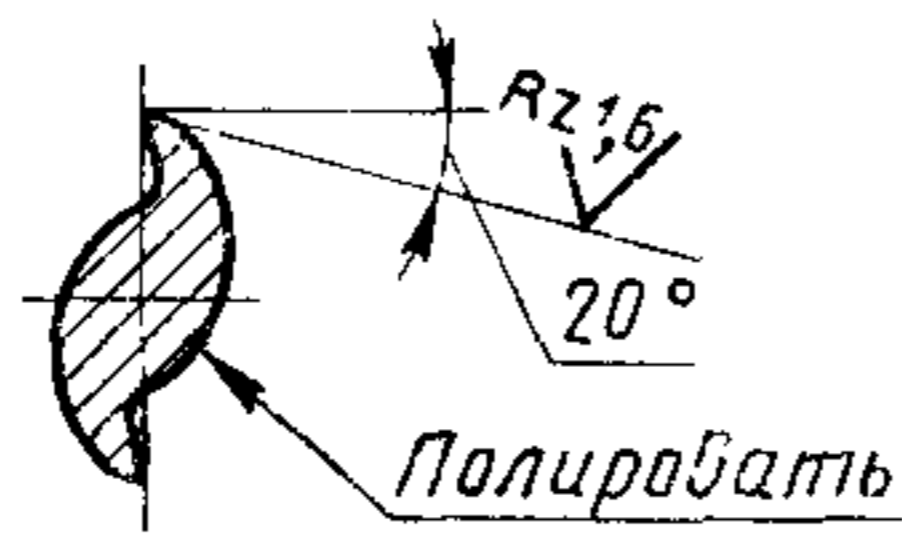
Тип 2

Исполнение 1

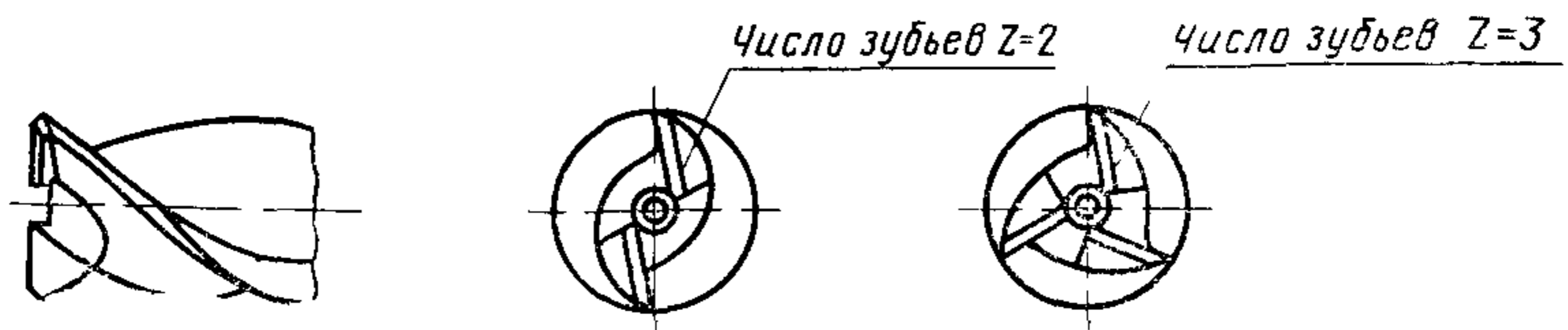


A-A

B-B



Исполнение 2



Черт. 2

Таблица 2

Размеры, мм

Исполнение 1		Исполнение 2				D	L	l	Конус Морзе
Обозначение фрез	Применяемость	Обозначение фрез с числом зубьев z=2	Применяемость	Обозначение фрез с числом зубьев z=3	Применяемость				
2223-1001		2223-1002		—		(12)	103	26	2
2223-1003		2223-1004					135	53	
2223-1005		2223-1006		2223-1061		14	108	26	
2223-1007		2223-1008		2223-1062			135	53	
2223-1009		2223-1010		2223-1063		16	114	32	
2223-1011		2223-1012		2223-1064			145	63	
2223-1013		2223-1014		2223-1065		18	114	32	
2223-1015		2223-1016		2223-1066			145	63	
2223-1017		2223-1018		2223-1067		20	137	38	
2223-1019		2223-1020		2223-1068			174	75	
2223-1021		2223-1022		2223-1069		22	137	38	3
2223-1023		2223-1024		2223-1070			174	75	
2223-1025		2223-1026		2223-1071		(24)	144	45	
2223-1027		2223-1028		2223-1072			189	90	
2223-1029		2223-1030		2223-1073		25	144	45	
2223-1031		2223-1032		2223-1074			189	90	
2223-1033		2223-1034		2223-1075		28	170	45	
2223-1035		2223-1036		2223-1076			215	90	
2223-1037		2223-1038		2223-1077		(30)	175	50	
2223-1039		2223-1040		2223-1078			220	90	
2223-1041		2223-1042		2223-1079		32	178	53	4
2223-1043		2223-1044		2223-1080			231	106	
2223-1045		2223-1046		2223-1081		36	178	53	
2223-1047		2223-1048		2223-1082			231	106	
2223-1049		2223-1050		2223-1083		40	188	63	
2223-1051		2223-1052		2223-1084			250	125	
2223-1053		2223-1054		2223-1085		45	188	63	
2223-1055		2223-1056		2223-1086			250	125	
2223-1057		2223-1058		2223-1087		50	200	75	
2223-1059		2223-1060		2223-1088			275	150	

Примечание Диаметры фрез, заключенные в скобки, применять не рекомендуется.

Пример условного обозначения фрезы исполнения 1, диаметром $D=20$ мм, длиной $L=174$ мм:

Фреза 2223-1019 ГОСТ 16225—81

4. Допускается взамен фаски $0,5 \times 45^\circ$ изготавливать фрезы с радиусной переходной кромкой не более 0,5 мм.

5. По заказу потребителя допускается изготавливать фрезы типа 1 и типа 2 диаметром $D=12$ мм с углом наклона винтовой канавки 30° .

6. Размеры конусов Морзе — по ГОСТ 25557—82. Допуски на размеры конусов Морзе степени точности АТ8 — по ГОСТ 2848—75.

7. Маркировать: обозначение фрезы, диаметр фрезы, марку стали и товарный знак предприятия-изготовителя. На фрезе диаметром до 14 мм допускается обозначение фрез не маркировать. На фрезе диаметром свыше 14 мм допускается маркировать четыре последних цифры обозначения.

8. Технические требования — по ГОСТ 17024—82.

9. (Исключен, Изм. № 1).

10. Элементы конструкции, размеры и геометрические параметры фрез указаны в приложении.

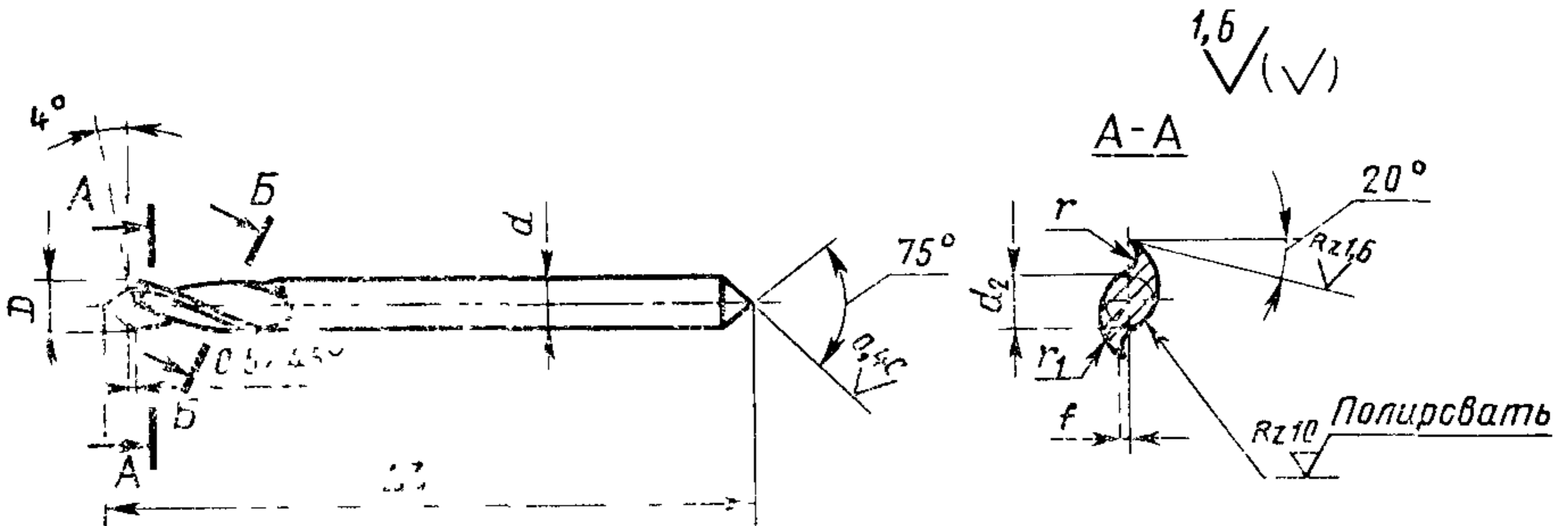
ПРИЛОЖЕНИЕ

Рекомендуемое

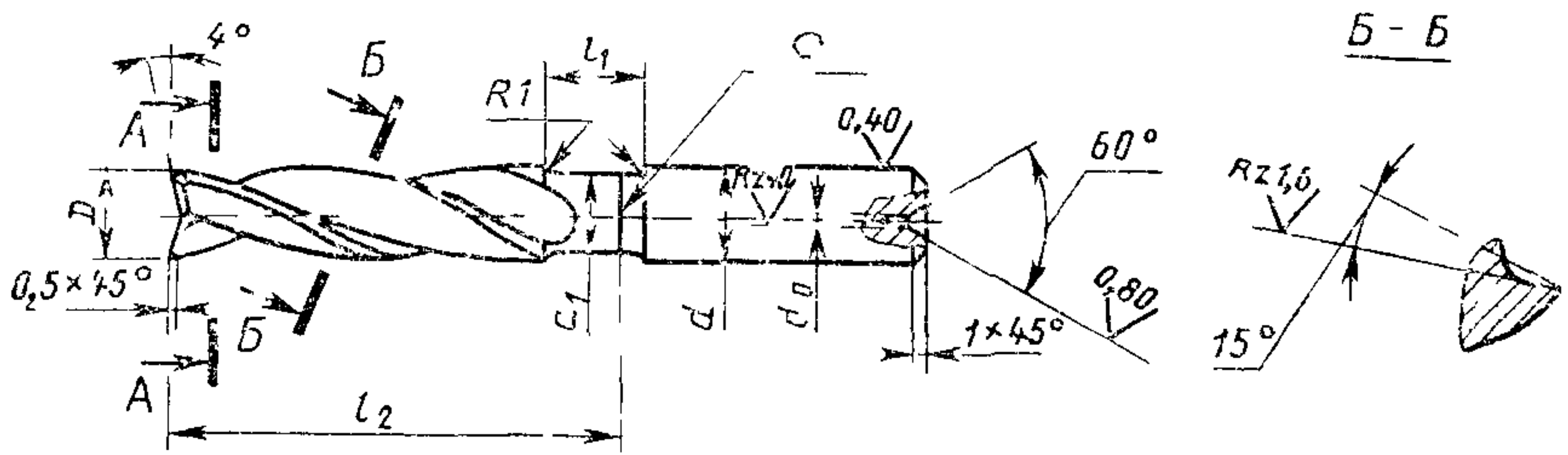
ЭЛЕМЕНТЫ КОНСТРУКЦИИ, РАЗМЕРЫ И ГЕОМЕТРИЧЕСКИЕ ПАРАМЕТРЫ ФРЕЗ

1. Элементы конструкции, размеры и геометрические параметры двузубых концевых фрез с цилиндрическим хвостовиком указаны на черт. 1 и в табл. 1.

Для D от 1,5 до 5 мм



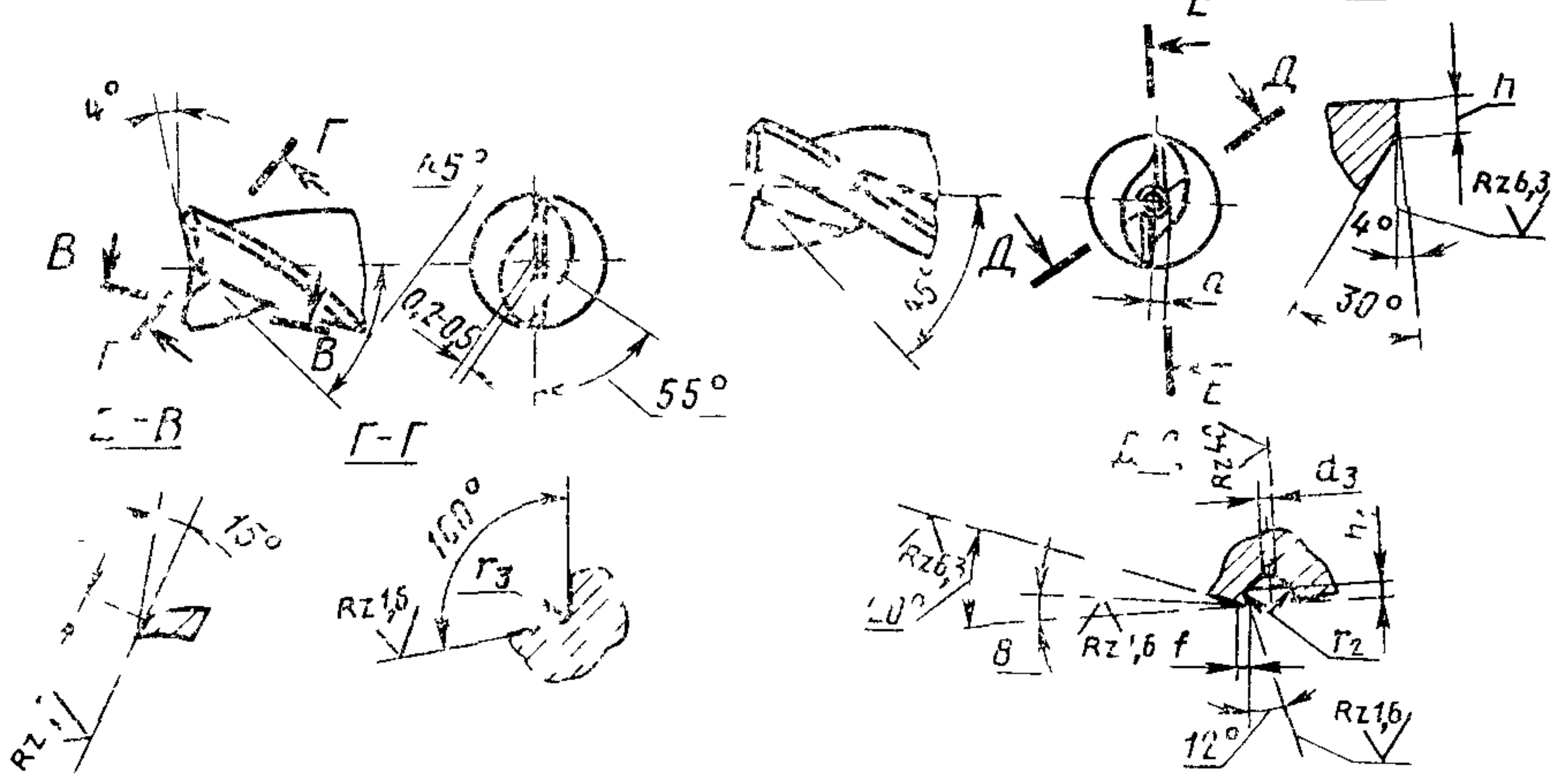
Для D свыше 5 мм



Форма заточки торцевых зубьев

Исполнение 1

Исполнение 2



* Размер для справок

Черт 1

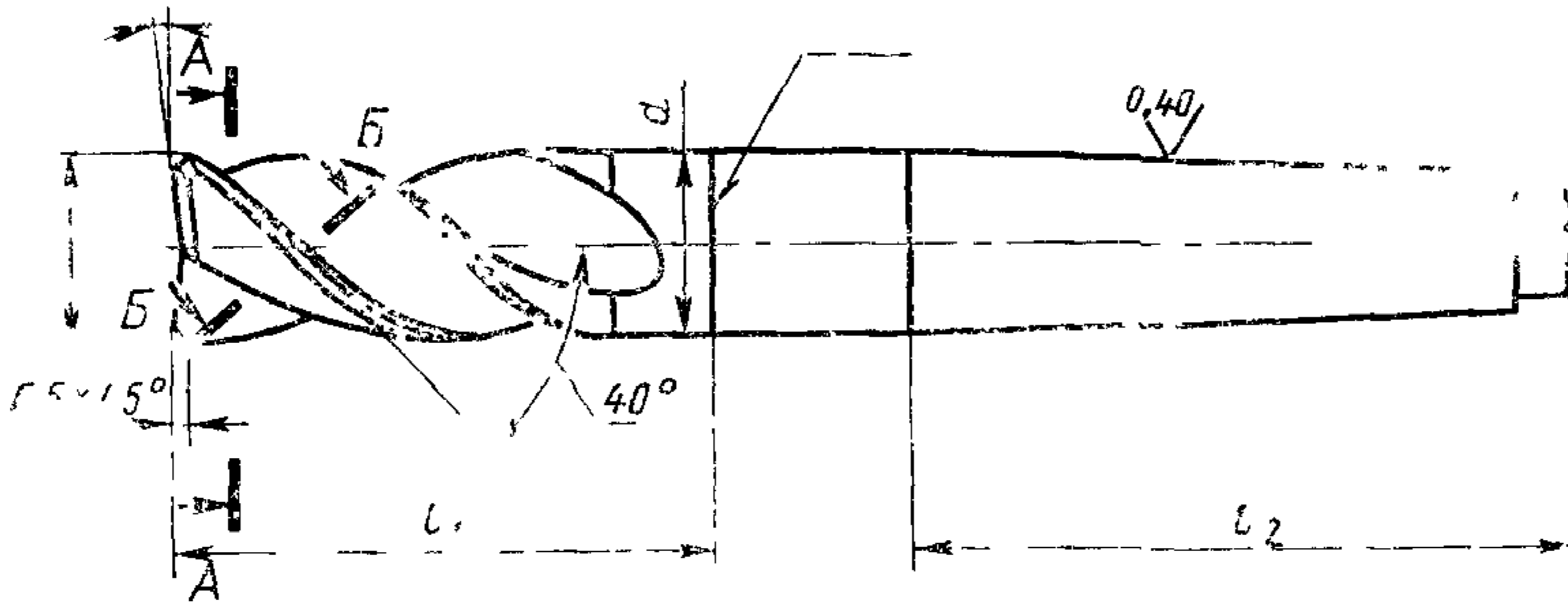
Таблица 1

Размеры, мм

Диаметр фрез D	L_1	l_1	l_2	d_0	d_{h8}	d_1	d_2	d_3	f	r	r_1	r_2	r_3	h	h_1	a	Шаг винтовой канавки
1,5	27,3				2		0,7		0,25	0,2	0,6			0,7	0,3	0,35	12,9
1,8	27,5						0,8			0,9			0,1	0,8		0,50	15,5
2,0	27,6						1,0							0,9	0,4	0,55	17,2
2,2	33,4									0,3	1,0			1,1		0,60	18,9
2,5	33,6				3		1,1		0,30					1,2	0,5		21,5
2,8	33,8						1,2				1,3	0,2		1,4		0,70	24,1
3,0	40,0						1,5						0,2	1,5	0,6	0,80	25,8
4,0	48,2				4		1,8							2,0	0,8	0,90	34,5
	56,2								0,40	0,5	2,0						
5,0	52,6				5		2,2							2,5	1,0	1,20	43,1
	63,8																
6,0		8		1,6	6	5,7	2,4		0,50	1,0	3,3		0,4	3,0	1,2	1,40	32,6
8,0					8	7,5	3,0	[,5]				0,5	0,5	4,0	1,5	2,00	43,5
10,0			30		10	9,5	4,0		0,80				0,6	5,0	1,7	2,50	54,3
		10	53	2,0						2,0	5,0						
12,0			34		12	11,0	4,8	0,63	1,00			1,0	0,7	6,0	2,0	3,00	44,9
			61														

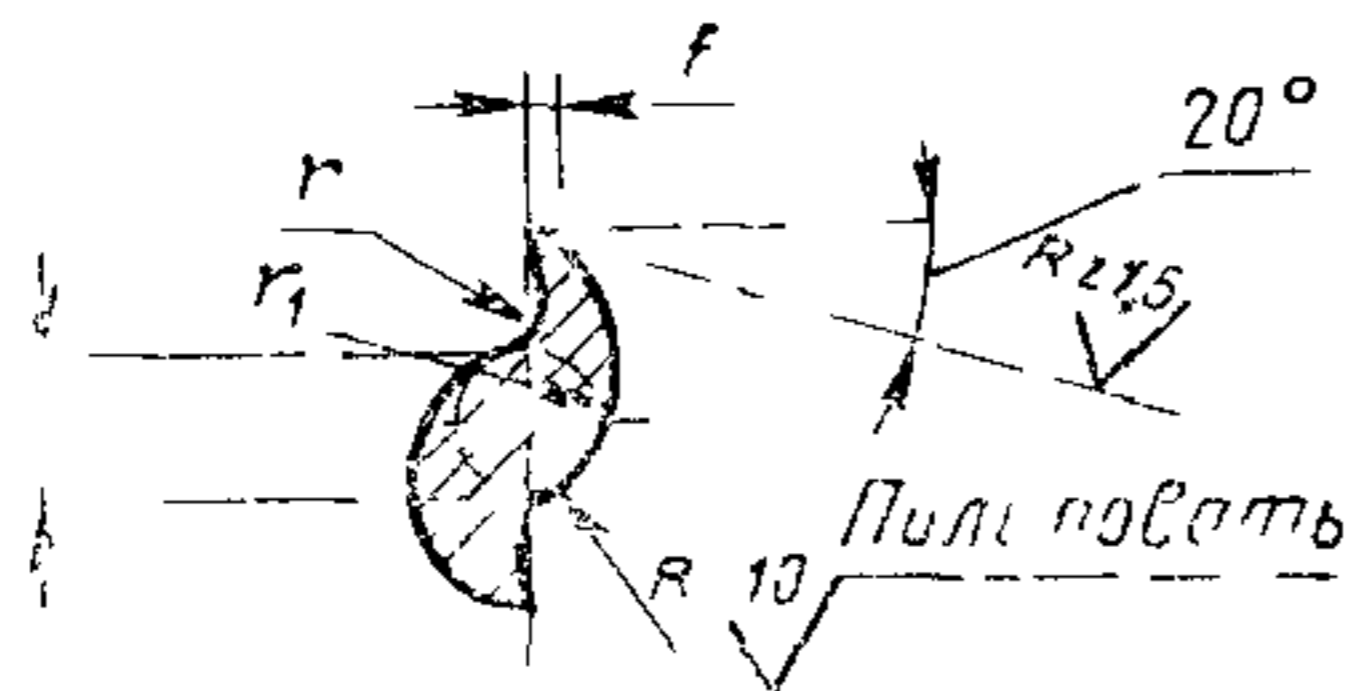
2. Элементы конструкции, размеры и геометрические параметры двузубых онцевых фрез с коническим хвостовиком указаны на черт. 2 и в табл. 2.

15
V(V)



A-A

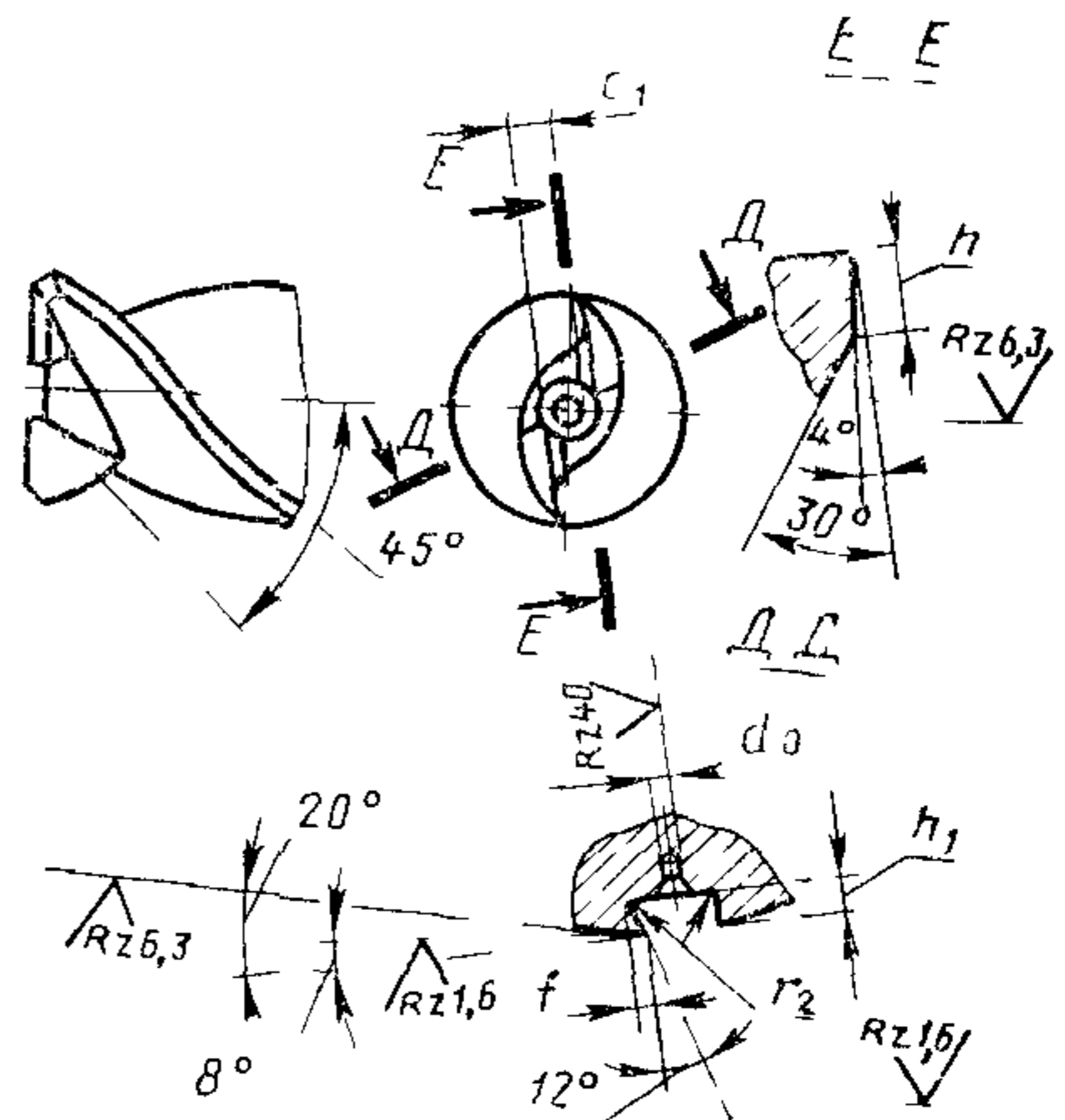
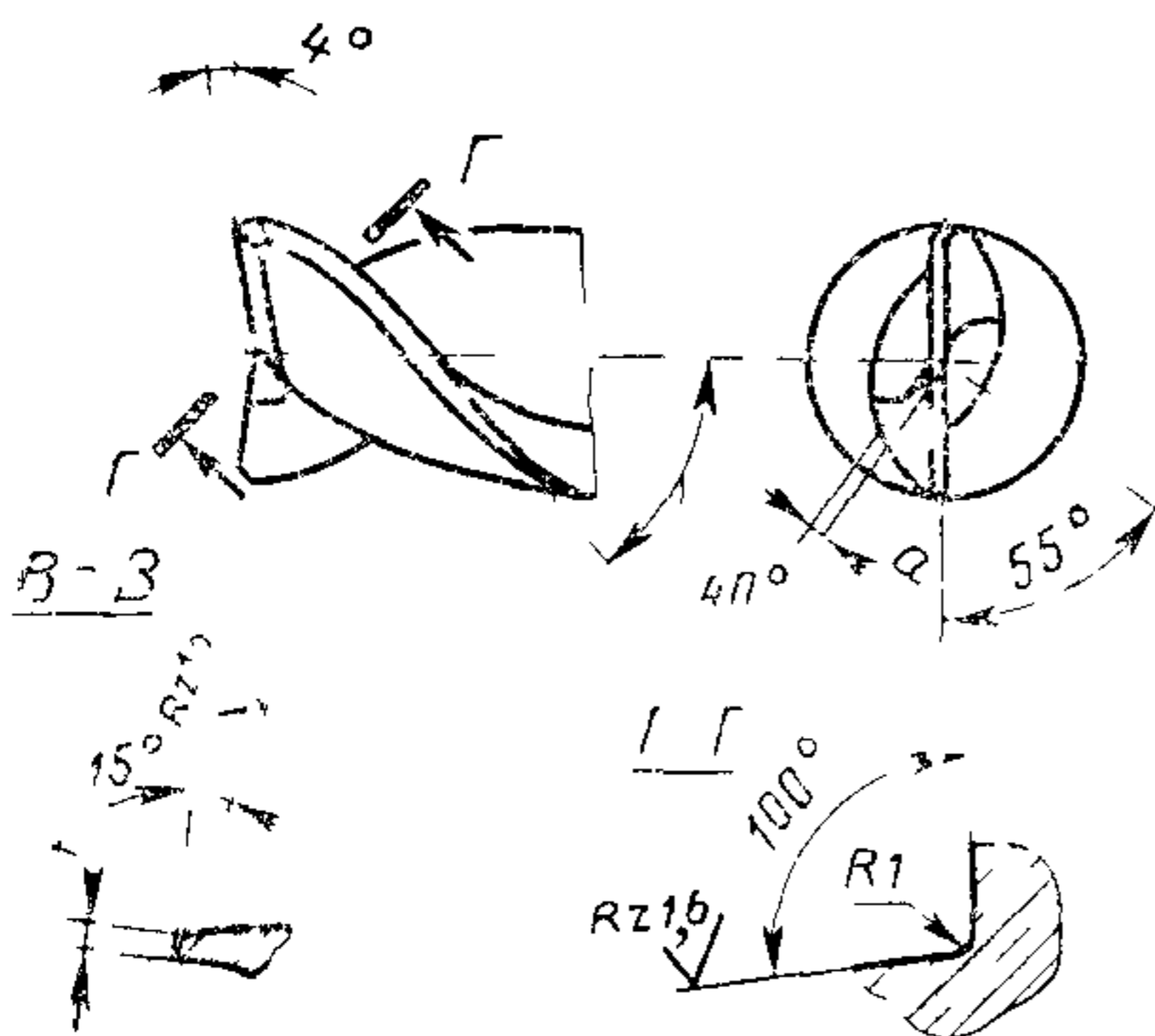
B-B



Форма заточки торцевых зубьев

Исполнение 1

Исполнение 2



Черт. 2

Таблица 2

мм

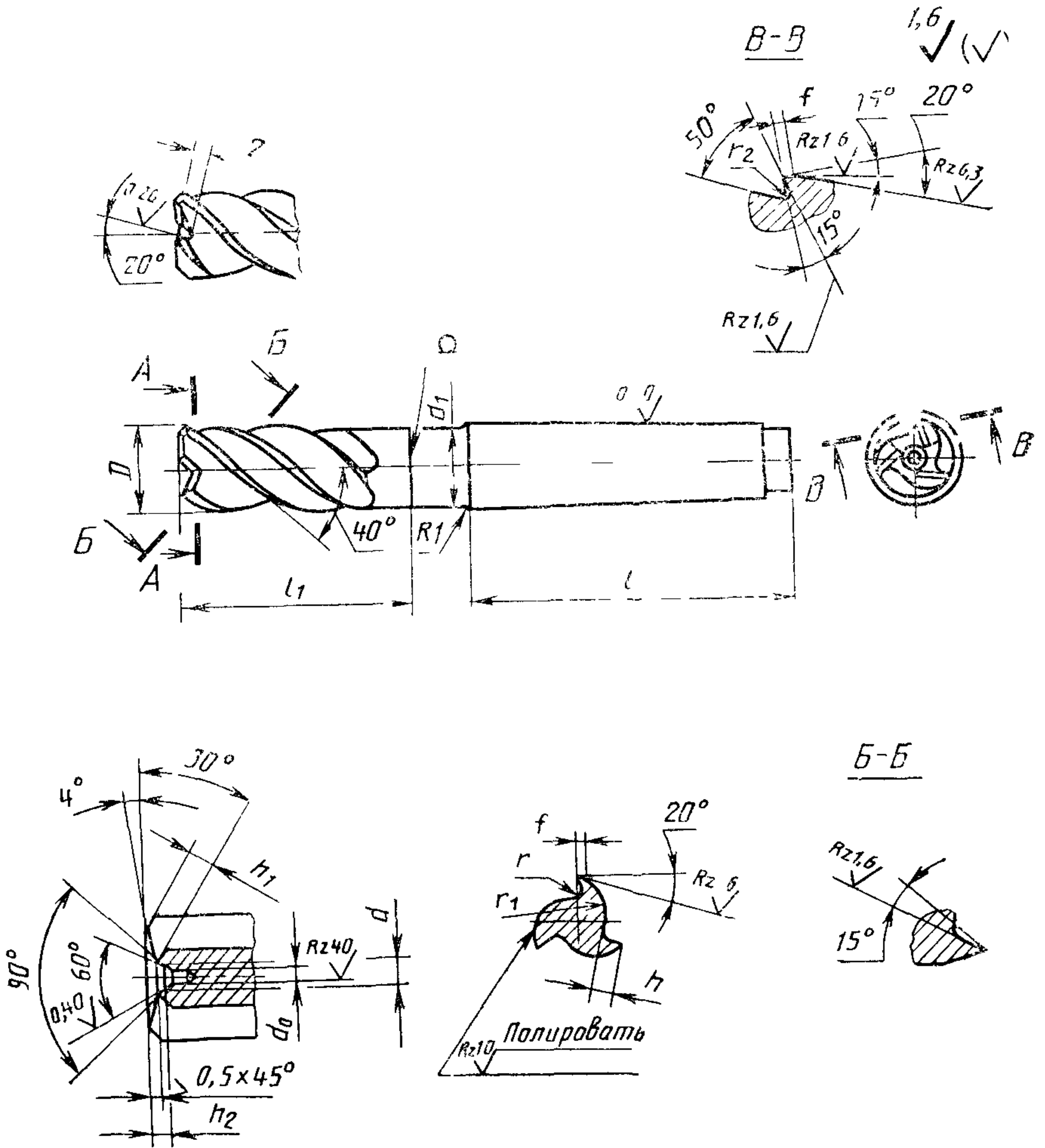
Диаметр фрезы D	l_1	l_2	d_0	d	d_s	f	r	r_1	r_2	a	a_1	h	h_1	Шаг винтовой канавки
12	34 61			11	4,8		20	6			3,0	60	2,0	44,9
14	34 61	60	0,8	13	5,6		25	7		0,5—0,5	3,5	7,0	2,5	52,4
16	40 71			15	7,0			8	8		4,0	8,0	2,7	59,8
18	40 71			17	8,0	1,6	30				4,7	9,0	3,0	67,3
20	46 83			18	8,6			0			5,2	10,0	3,2	74,8
22	46 83	86	1,0	20	9,6						5,5	11,0	3,5	82,3
24	53 98			22	10,2		40	12	1,0	0,5—1,0	6,0	12,0	4,0	89,8
25	53 98		1,6	23	11,0						6,5	12,5	4,2	93,5
28	55 100	100		25	12,1	2,0	50	14	1,3		7,5	14,0	4,6	104,7

Продолжение табл. 2

мм

Диаметр фрезы D	l_1	l_2	d_0	d	d_2	f	r	r_1	r_2	a	a_1	h	h_1	Шаг винтовой канавки
30	60			28	12,6	2,0	5,0	14	1,3		8,0	15,0	5,0	112,2
	100			13,4										
32	63		20		14,5						9,5	18,0	6,0	134,7
	113													
36	63	109		30	17,0	2,5	6,0	17	1,5	0,5—1,0	11,0	20,0	6,5	149,7
	113													
40	73										12,0	22,5	7,5	168,4
	135													
45	73		2,5		20,6		6,5	8			13,0	25,0	8,0	187,1
	135													
50	85						7,0	20			13,0	25,0	8,0	187,1
	160													

3. Элементы конструкции, размеры и геометрические параметры концевых фрез с коническим хвостовиком указаны на черт 3 и в табл 3.



Черт. 3

Таблица 3

мм

Диаметр фрезы D	l_1	l_2	d_0	d	d_1	f	r	r_1	r_2	h	h_1	h_2	Шаг винтовой канавки		
14	34 61	69	1,6	4,0	13	1,6	2,5	7	1,0	4,0	3,5	2,0	52,4		
16	40 71				15			8		4,3	4,0		59,8		
18	40 71				17			12		5,0	4,5		67,3		
20	46 83	18	1	5,0	5,0	74,8									
22	46 83	86	2,0	5,0	20	2,0	3,0	1,5	6,0	5,5	2,5	82,3			
24	53 98				22				4,0	7,0		6,5	89,8		
25	53 98	109	2,50	6,0	23	2,5	6,0	17	2,0	7,0	6,5	4,0	93,5		
28	55 100				26					8,0	7,0		104,7		
30	60 100				23					2,0	5,0		14	8,5	7,5
32	63 116	109	2,50	6,0	30	2,5	6,0	17	2,0	9,0	8,0	4,0	119,7		
35	63 116									10,5	9,0		134,7		
40	73 135	109	3,15	7,3	30	2,5	6,0	17	2,0	11,5	10,0	6,0	149,7		
45	73 135									6,5	18		12,0	11,5	168,4
50	85 160									7,0	20		14,5	12,5	187,1

1—3. (Измененная редакция, Изм. № 1).

4. Центровые отверстия — по ГОСТ 14034—74, форма А.

5. Сердцевина d_2 должна равномерно утолщаться в направлении к хвостовику на 1,5—2 мм на каждые 100 мм.

6. Острые кромки на спинке торцового зуба скруглить

7. Сварка — контактная стыковая оплавлением

(Введен дополнительно, Изм. № 1).

ИНФОРМАЦИОННЫЕ ДАННЫЕ

1. УТВЕРЖДЕН И ВВЕДЕН В ДЕЙСТВИЕ Постановлением Государственного комитета СССР по стандартам от 30.04.81 № 2267

2. Срок проверки — 1996 г.
Периодичность проверки — 10 лет

3. ВЗАМЕН ГОСТ 16225—70

4. ССЫЛОЧНЫЕ НОРМАТИВНО-ТЕХНИЧЕСКИЕ ДОКУМЕНТЫ

Обозначение НТД, на который дана ссылка	Номер пункта, приложения
ГОСТ 2348—75	6
ГОСТ 17024—82	8
ГОСТ 25557—82	6
ГОСТ 14034—74	Приложение

5. Переиздание (май 1990 г.) с Изменением № 1, утвержденным в декабре 1987 г. (ИУС 3—88)