

**НОЖИ КЛИНОВЫЕ РИФЛЕННЫЕ С ТВЕРДОСПЛАВНЫМИ  
ПЛАСТИНАМИ К ТОРЦОВЫМ НАСАДНЫМ ФРЕЗАМ  
ДЛЯ ОБРАБОТКИ ЛЕГКИХ СПЛАВОВ**

**Конструкция и размеры**

Wedge shaped ribbed blades with carbide tips  
for shell type face milling cutters for machining light  
alloys

Design and dimensions

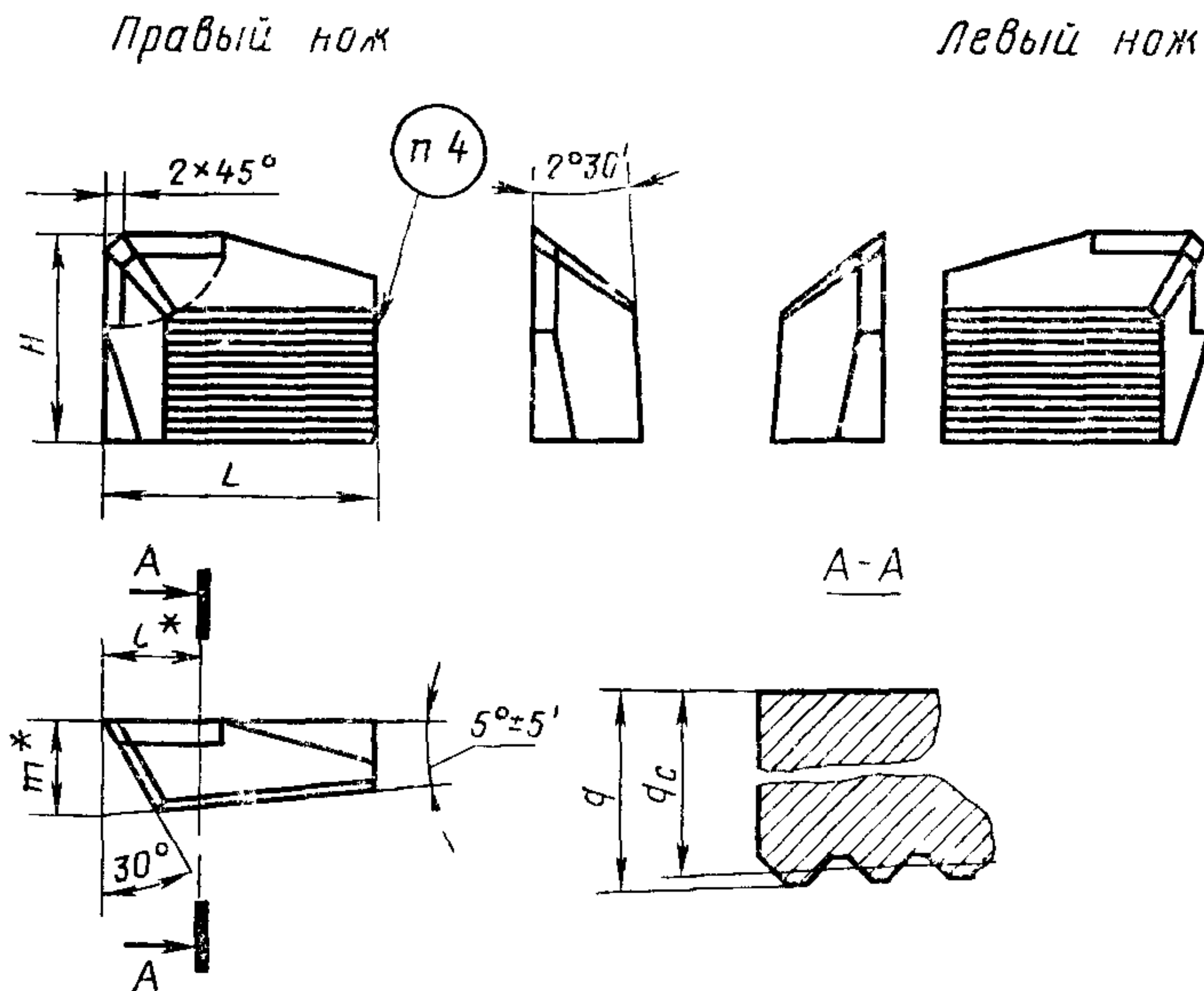
**ГОСТ**

**16224—81**

ОКП 39186

Дата введения 01.01.83

1. Конструкция и размеры ножей должны соответствовать указанным на чертеже и в таблице.



\* Размеры для справок

Размеры, мм

Правый нож		Левый нож		L	H	q -0,1	q <sub>c</sub> -0,07	l	m	Номер пластины по ГОСТ 25408—82	
Обозначение	Применяемость	Обозначение	Применяемость							для правых ножей	для левых ножей
2021-0501		2021-0502		33,8	25,3	10,51	10,21	13,1	11,7	20050	20060
2021-0503		2021-0504		45,8	31,3	15,51	15,21	16,5	17,0	20070	20080

Примечания:

1. Размеры  $q$  и  $q_c$  даны без учета припуска на натяг.
2. Размеры ножей  $l$  и  $m$  даны без учета припуска на заточку.

Пример условного обозначения правого ножа длиной  $L = 33,8$  мм:

Нож 2021-0501 ГОСТ 16224—81

То же, левого:

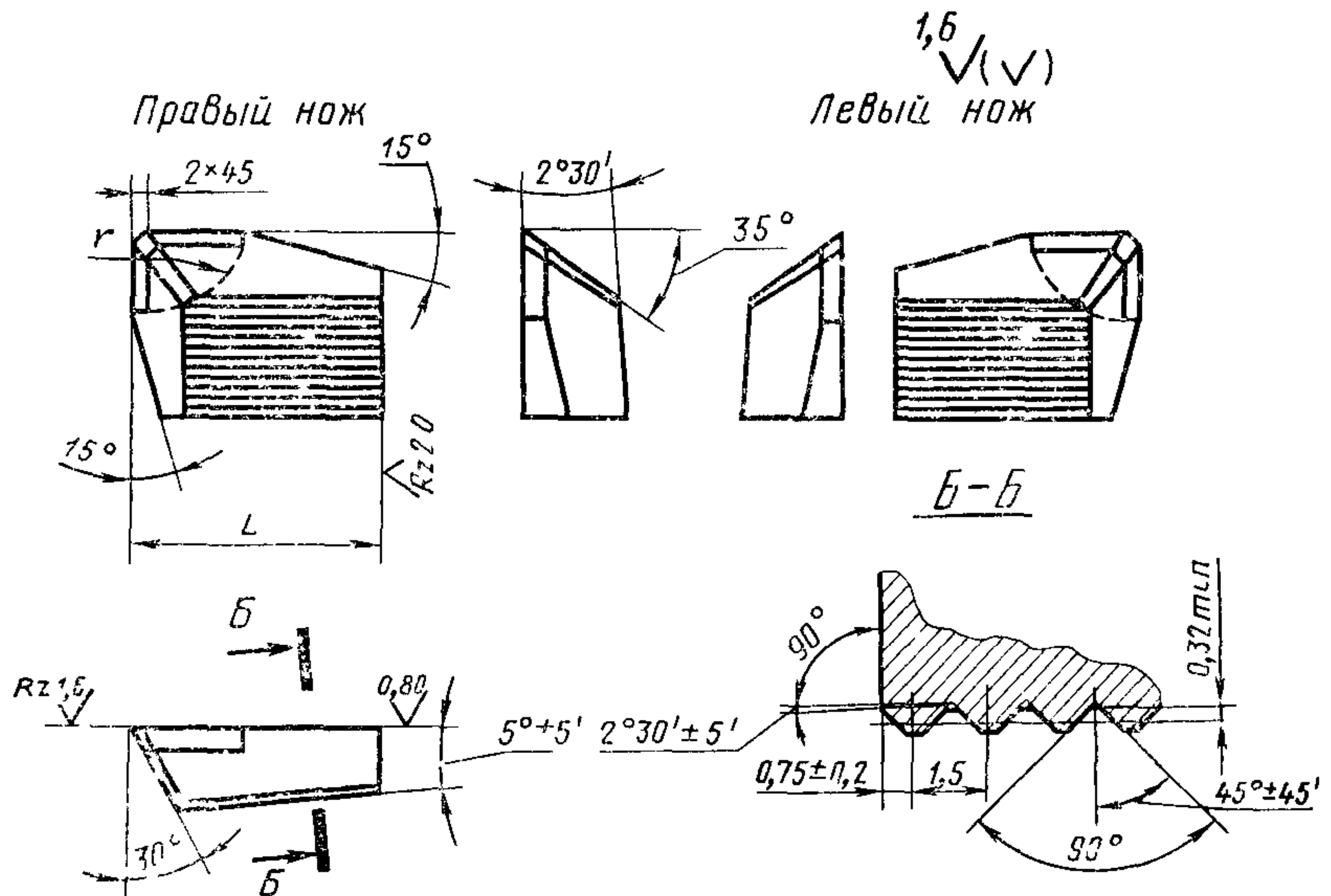
Нож 2021-0502 ГОСТ 16224—81

(Измененная редакция, Изм. № 1).

2. Окончательно ножи затачиваются на фрезе в собранном виде.
3. Размеры рифлений — по ГОСТ 2568—71.
4. Маркировать: четыре последних цифры обозначения, марку твердого сплава, у запасных ножей кроме того товарный знак предприятия-изготовителя.
5. Технические требования — по ГОСТ 24360—80.
6. Элементы конструкции, размеры и геометрические параметры ножей указаны в приложении.

нии.

**ЭЛЕМЕНТЫ КОНСТРУКЦИИ, РАЗМЕРЫ И ГЕОМЕТРИЧЕСКИЕ ПАРАМЕТРЫ НОЖЕЙ**



мм

$L$	$r$
33,8	12,5
45,8	16,0

## ИНФОРМАЦИОННЫЕ ДАННЫЕ

- 1. УТВЕРЖДЕН И ВВЕДЕН В ДЕЙСТВИЕ** Постановлением Государственного комитета СССР по стандартам от 30.04.81 № 2267
- 2. Срок проверки — 1996 г.**  
Периодичность проверки — 10 лет
- 3. ВЗАМЕН ГОСТ 16224—70**
- 4. ССЫЛОЧНЫЕ НОРМАТИВНО-ТЕХНИЧЕСКИЕ ДОКУМЕНТЫ**

Обозначение НТД, на который дана ссылка	Номер пункта
ГОСТ 2568—71	3
ГОСТ 24360—80	5
ГОСТ 25408—82	1

- 5. Переиздание (май 1990 г.) с Изменением № 1, утвержденным в декабре 1987 г. (ИУС 3—88)**