

**СТОЙКИ ДЕЛИТЕЛЬНЫЕ ОДНООПОРНЫЕ  
С ЭЛЕКТРОМЕХАНИЧЕСКИМ ПРИВОДОМ**

**Размеры**

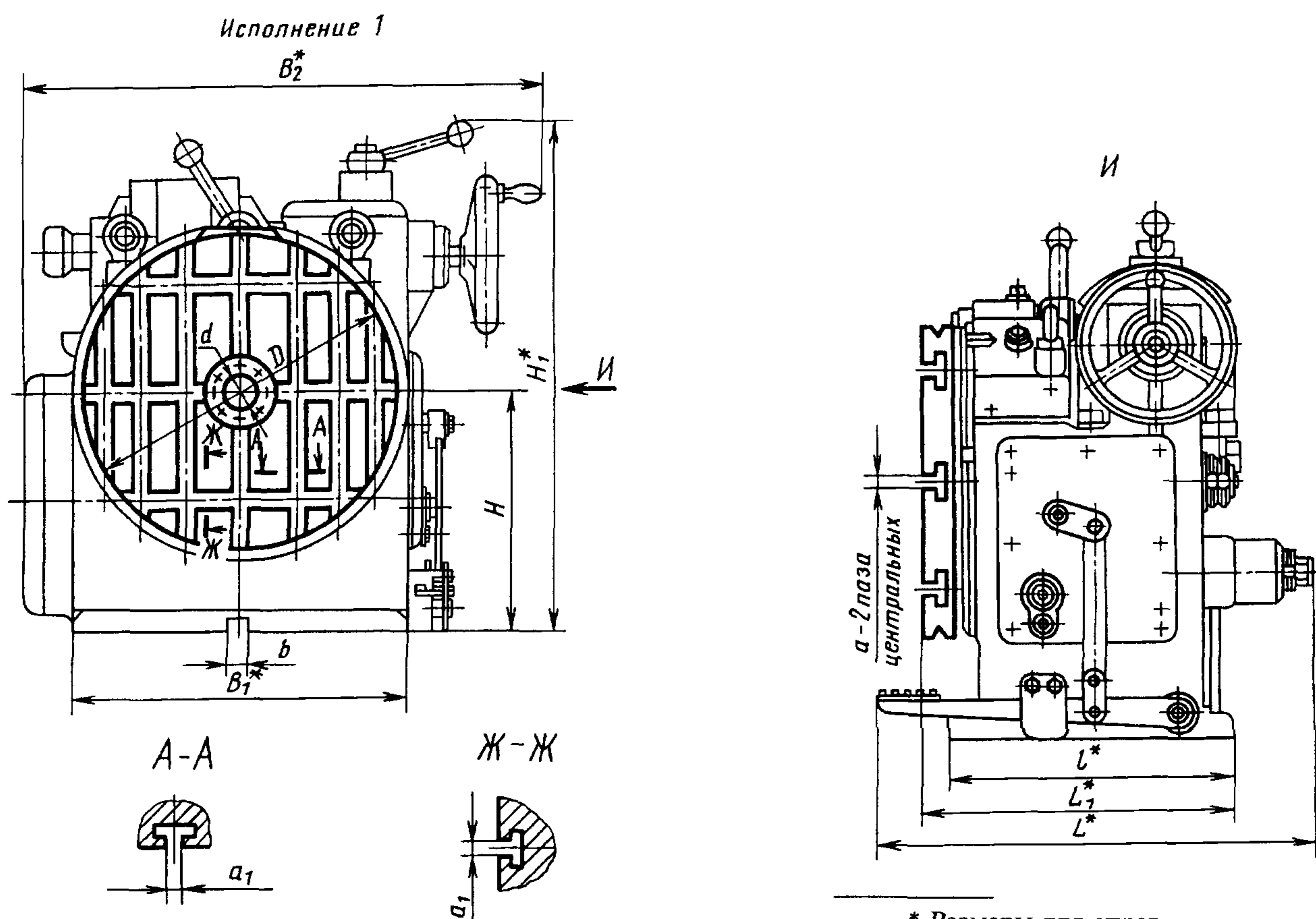
**ГОСТ  
16204—70**

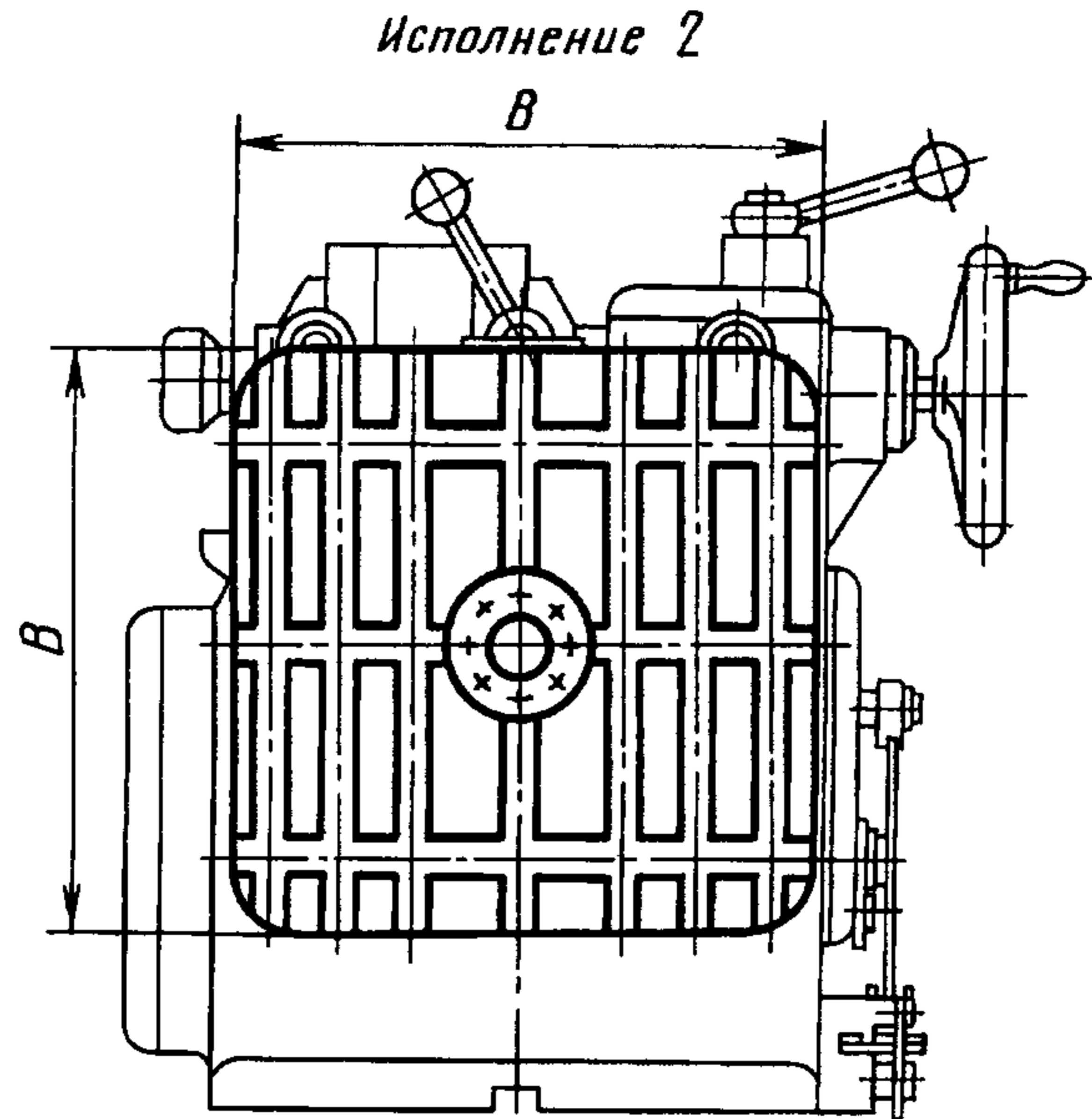
One-column dividing stands with electromechanical drive  
Dimensions

Дата введения 01.01.73

1. Настоящий стандарт распространяется на делительные одноопорные стойки с электромеханическим приводом и горизонтальной осью вращения классов точности Н, П, А, предназначенные для установки, закрепления и поворота заготовок при механической обработке отверстий и других работах.  
(Измененная редакция, Изм. № 2).

2. Размеры стоек должны соответствовать указанным на чертеже и в таблице.





Примечания:

1. Чертеж не определяет конструкцию стоек.
2. Для стойки исполнения 2, размерами планшайбы 1250 мм, в фундаменте должен быть предусмотрен приямок.
3. Допускается на планшайбе радиальное расположение пазов или сетка координатно-фиксирующих крепежных отверстий.

Размеры, мм

Исполнение	Применяемость	$D$	$B$	$H$	$H_1$	$B_1$	$L$	$a_{H8}$	$a_{H11}$	$B_2$	$b_{H8}$	$d_{H7}$	$L_1$	$l$	Масса, кг, не более
1		500	—	500	800	520	700	18	18	850	22	50	480	450	800
2		—	500												
1		800	—	630	1200	670	800	22	22	1200	28	71	660	600	1300
2		—	800												
1		1250	—	710	1300	—	—	—	—	1720	—	—	925	810	3000
2		—	1250												

Пример условного обозначения стойки размером  $D = 500$  мм исполнения 1 с взаимно-перпендикулярным расположением крепежных пазов на планшайбе класса точности П:

*Стойка 500—1ВП ГОСТ 16204—70*

То же, с радиальным расположением крепежных пазов:

*Стойка 500—1РП ГОСТ 16204—70*

То же, с сеткой координатно-фиксирующих отверстий:

*Стойка 500—1СП ГОСТ 16204—70*

Пример условного обозначения стойки размером  $B = 500$  мм исполнения 2 с взаимно-перпендикулярным расположением крепежных пазов на планшайбе класса точности А:

*Стойка 500—2ВА ГОСТ 16204—70*

То же, с радиальным расположением крепежных пазов:

*Стойка 500—2РА ГОСТ 16204—70*

То же, с сеткой координатно-фиксирующих отверстий:

*Стойка 500— 2СА ГОСТ 16204—70*

**П р и м е ч а н и е.** Для стоек класса точности Н буквенный индекс не указывается.

**(Измененная редакция, Изм. № 1, 2, 3).**

2а. Технические требования — по ГОСТ 26153.

2б. Обозначение конструкции стоек осуществляется в порядке, установленном на предприятии (организации) разработчика.

2а, 2б. **(Введены дополнительно, Изм. № 2).**

3—15. **(Исключены, Изм. № 2).**

16. **(Исключен, Изм. № 3).**

Приложение. **(Исключено, Изм. № 3).**

## ИНФОРМАЦИОННЫЕ ДАННЫЕ

**1. РАЗРАБОТАН И ВНЕСЕН** Министерством станкостроительной и инструментальной промышленности СССР

### РАЗРАБОТЧИКИ

М. И. Берман, Л. С. Васильева, Г. А. Монахов, В. А. Петрова, И. Г. Эльнер

**2. УТВЕРЖДЕН И ВВЕДЕН В ДЕЙСТВИЕ** Постановлением Комитета стандартов, мер и измерительных приборов при Совете Министров СССР от 21.07.70 № 1104

**3. ВВЕДЕН ВПЕРВЫЕ**

**4. ССЫЛОЧНЫЕ НОРМАТИВНО-ТЕХНИЧЕСКИЕ ДОКУМЕНТЫ**

Обозначение НТД, на который дана ссылка	Номер пункта
ГОСТ 26153—84	2а

**5. Ограничение срока действия снято** Постановлением Госстандарта от 12.04.84 № 1275

**6. ПЕРЕИЗДАНИЕ** (июнь 1999 г.) с Изменениями № 1, 2, 3, утвержденными в мае 1980 г., апреле 1984 г., феврале 1990 г. (ИУС 7—80, 7—84, 9—90)

Редактор *Р. Г. Говердовская*  
Технический редактор *Л. А. Кузнецова*  
Корректор *С. И. Фирсова*  
Компьютерная верстка *А. П. Финогеновой*

Изд. лиц. № 021007 от 10.08.95. Сдано в набор 12.07.99. Подп. в печать 09.08.99. Усл. печ. л. 0,93. Уч.-изд л. 0,60.  
Тираж 115 экз. С 3470. Зак. 1775.

ИПК Издательство стандартов, 107076, Москва, Колодезный пер., 14.  
Набрано в Калужской типографии стандартов на ПЭВМ.  
Калужская типография стандартов, ул. Московская, 256.  
ПЛР № 040138