

КРЕСТОВИНЫ ПЕРЕХОДНЫЕ ДЛЯ СОЕДИНЕНИЙ ТРУБОПРОВОДОВ ПО ВНУТРЕННЕМУ КОНУСУ

Конструкция и размеры

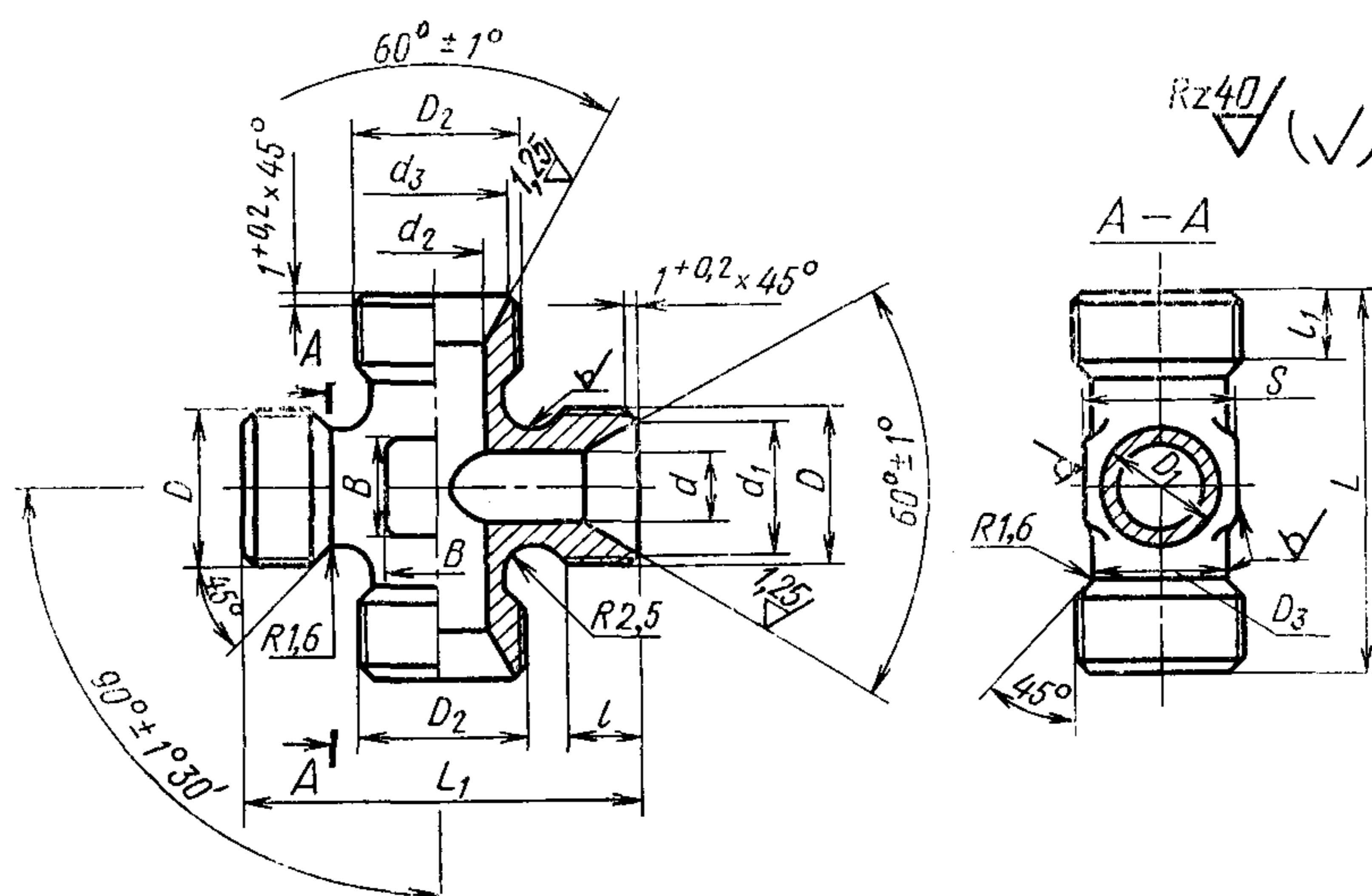
Reducer-type crosses for tube connections on internal cone.
Construction and dimensions

ГОСТ 16066-70*

Постановлением Комитета стандартов, мер и измерительных приборов при Совете Министров СССР от 5 июня 1970 г. № 839 срок введения установлен с 01.01.71

Несоблюдение стандарта преследуется по закону

1. Конструкция и размеры переходных крестовин должны соответствовать указанным на чертеже и в таблице.



Размеры, мм

Наружный диаметр труб D_H	d	d_1	Резьба D	D_1	l		Наружный диаметр труб D_{H1}	d_2	d_3	Резьба D_2	D_3	l_1		S	L L_1		B	Масса 100 шт. в кг
					Пред. откл. $\pm 0,4$	Пред. откл. $\pm 0,4$						Пред. откл. $\pm 0,4$	Пред. откл. $\pm 0,4$					
6	4	11	M14×1,5	9			8	6	13	M16×1,5	11			14	42		7	5,79
								8	15	M18×1,5	13						9	5,53
8	6	13	M16×1,5	11			10	10	17	M20×1,5	15			17	45		10	7,56
								12	19	M22×1,5	17						13	7,72
10	8	15	M18×1,5	13	9		12	10	17	M20×1,5	15			17	45		10	8,81
								14	19	M22×1,5	17						13	8,46
								16	21	M24×1,5	19					11	22	50
12	10	17	M20×1,5	15			14	12	19	M22×1,5	17			19	48		13	9,21
								16	21	M24×1,5	19						15	11,05
								18	24	M27×1,5	22						17	12,85
14	12	19	M22×1,5	17			16	14	21	M24×1,5	19			22	52		15	11,84
								18	24	M27×1,5	22						17	11,35
								20	27	M30×1,5	24					11	24	55
16	14	21	M24×1,5	19			18	16	24	M27×1,5	22			24	60		17	15,41
								20	27	M30×1,5	24						18	17,38
18	16	24	M27×1,5	22	11		20	18	27	M30×1,5	24			27	60		18	19,09
								22	29	M33×1,5	26					12	62	65
20	18	27	M30×1,5	24			22	20	29	M33×1,5	26			30	65		22	23,22
								25	32	M36×1,5	29						22	25,71
22	20	29	M33×1,5	26	12		28	26	35	M39×1,5	32			32	70		25	29,68
								32	38	M42×1,5	37					13	41	75

(Измененная редакция, Изм. № 1).

2. Материал: штамповки из стали марок 45, 38ХА, 12Х18Н9Т (Х18Н9Т), 13Х11Н2В2МФ (1Х12Н2ВМФ).

3. Технические требования — по ГОСТ 16078—70.

Пример условного обозначения переходной крестовины к трубопроводам D_H 10 и D_{H1} 16 из стали марки 45:

Крестовина переходная 10—16—022 ГОСТ 16066—70

То же, из стали марки 38ХА:

Крестовина переходная 10—16—021 ГОСТ 16066—70

То же, из стали марки 12Х18Н9Т:

Крестовина переходная 10—16—012 ГОСТ 16066—70

То же, из стали марки 13Х11Н2В2МФ:

Крестовина переходная 10—16—011 ГОСТ 16066—70

То же, для изделий авиационной и общей техники:

Крестовина переходная 10—16—022А ГОСТ 16066—70

Крестовина переходная 10—16—021А ГОСТ 16066—70

Крестовина переходная 10—16—012А ГОСТ 16066—70

Крестовина переходная 10—16—011А ГОСТ 16066—70