

ТРОЙНИКИ ФЛАНЦЕВЫЕ ГЕРМЕТИЗИРУЕМЫЕ
НЕСИММЕТРИЧНЫЕ ДЛЯ СОЕДИНЕНИЙ
ТРУБОПРОВОДОВ ПО ВНУТРЕННЕМУ КОНУСУ

Конструкция и размеры

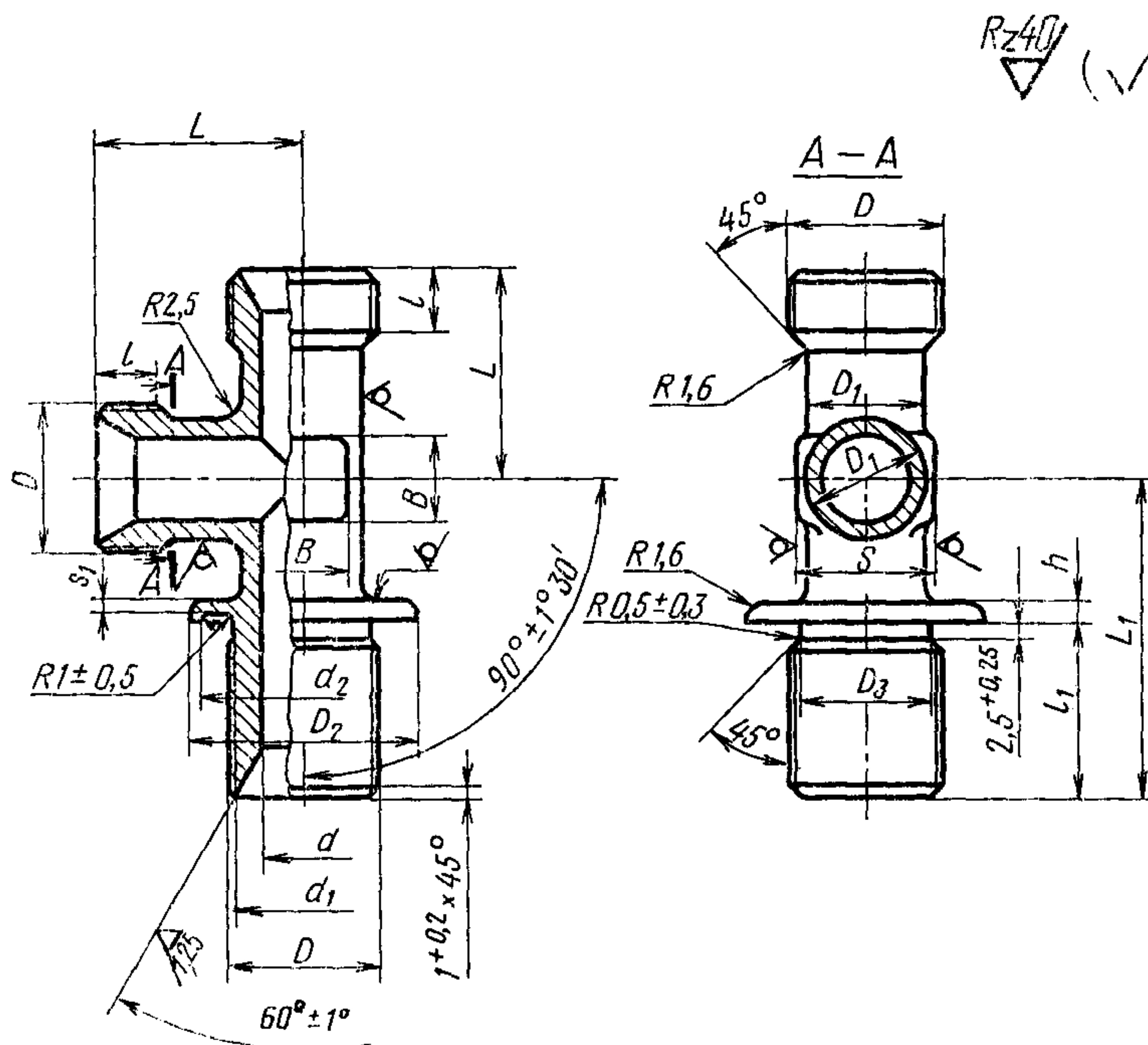
Asymmetric hermetable flange union tees
for tube connections on internal cone.
Construction and dimensions

ГОСТ
16064-70

Постановлением Комитета стандартов, мер и измерительных приборов при Совете Министров СССР от 5 июня 1970 г. № 839 срок введения установлен с 01.01.71

Несоблюдение стандарта преследуется по закону

1. Конструкция и размеры фланцевых тройников должны соответствовать указанным на чертеже и в таблице.



Размеры, мм

Наружный диаметр труб D_H	d	d_1	d_2	Резьба D	D_1	D_2	D_3	S	l	l_1	L	L_1	h	s_1	B	Масса 100 шт. в кг
									Пред. откл.							
									$\pm 0,4$							
6	4	11,0	20	M14×1,5	9	23	11,8	12			25	40			5	6,32
8	6	13,0	22	M16×1,5	11	25	13,8	14			26	42			7	8,40
10	8	15,0	25	M18×1,5	13	28	15,8	17	9	25	27				9	10,70
12	10	17,0	27	M20×1,5	15	30	17,8	19			28	45	3	1,5	10	13,15
14	12	19,0	30	M22×1,5	17	33	19,8	22			30				13	15,90
16	14	21,0	32	M24×1,5	19	35	21,8	24			33	48			15	19,00
18	16	24,0	35	M27×1,5	22	38	24,8	27	11	28	34	52			17	22,38
20	18	27,0	38	M30×1,5	24	41	27,8	30			36	55			18	25,80
22	20	29,0	40	M33×1,5	26	43	30,8	32			38	60			22	29,60
24	22				28			30	12	31					22	33,80
25	23	32,0	42	M36×1,5	29	46	33,8	32			40	62			25	35,90
28	26	35,0	45	M39×1,5	32	49	36,8	36			42	65	4	2,5	25	42,70
30	28	35,5			34			41			45				28	47,20
32	30	38,0	52	M42×1,5	37	56	39,8	41	13	33					30	51,70
34	32	41,0	55	M45×1,5	39	59	42,8	46			47	68			30	56,40
36	34	44,0	60	M48×1,5	41	64	45,5	46			49	70				61,50
38	36				43											67,10

2. Материал: штамповки из стали марок 45, 38ХА, 12Х18Н9Т (Х18Н9Т), 13Х11Н2В2МФ (1Х12Н2ВМФ).

3. Технические требования — по ГОСТ 16078—70.

Пример условного обозначения фланцевого тройника к трубопроводу D_H 16 из стали марки 45:

Тройник фланцевый 16—022 ГОСТ 16064—70

То же, из стали марки 38ХА:

Тройник фланцевый 16—021 ГОСТ 16064—70

То же, из стали марки 12Х18Н9Т:

Тройник фланцевый 16—012 ГОСТ 16064—70

То же, из стали марки 13Х11Н2В2МФ:

Тройник фланцевый 16—011 ГОСТ 16064—70

То же, для изделий авиационной и общей техники:

Тройник фланцевый 16—022А ГОСТ 16064—70

Тройник фланцевый 16—021А ГОСТ 16064—70

Тройник фланцевый 16—012А ГОСТ 16064—70

Тройник фланцевый 16—011А ГОСТ 16064—70