

ТРОЙНИКИ ФЛАНЦЕВЫЕ НЕСИММЕТРИЧНЫЕ
ДЛЯ СОЕДИНЕНИЙ
ТРУБОПРОВОДОВ ПО ВНУТРЕННЕМУ КОНУСУ

Конструкция и размеры

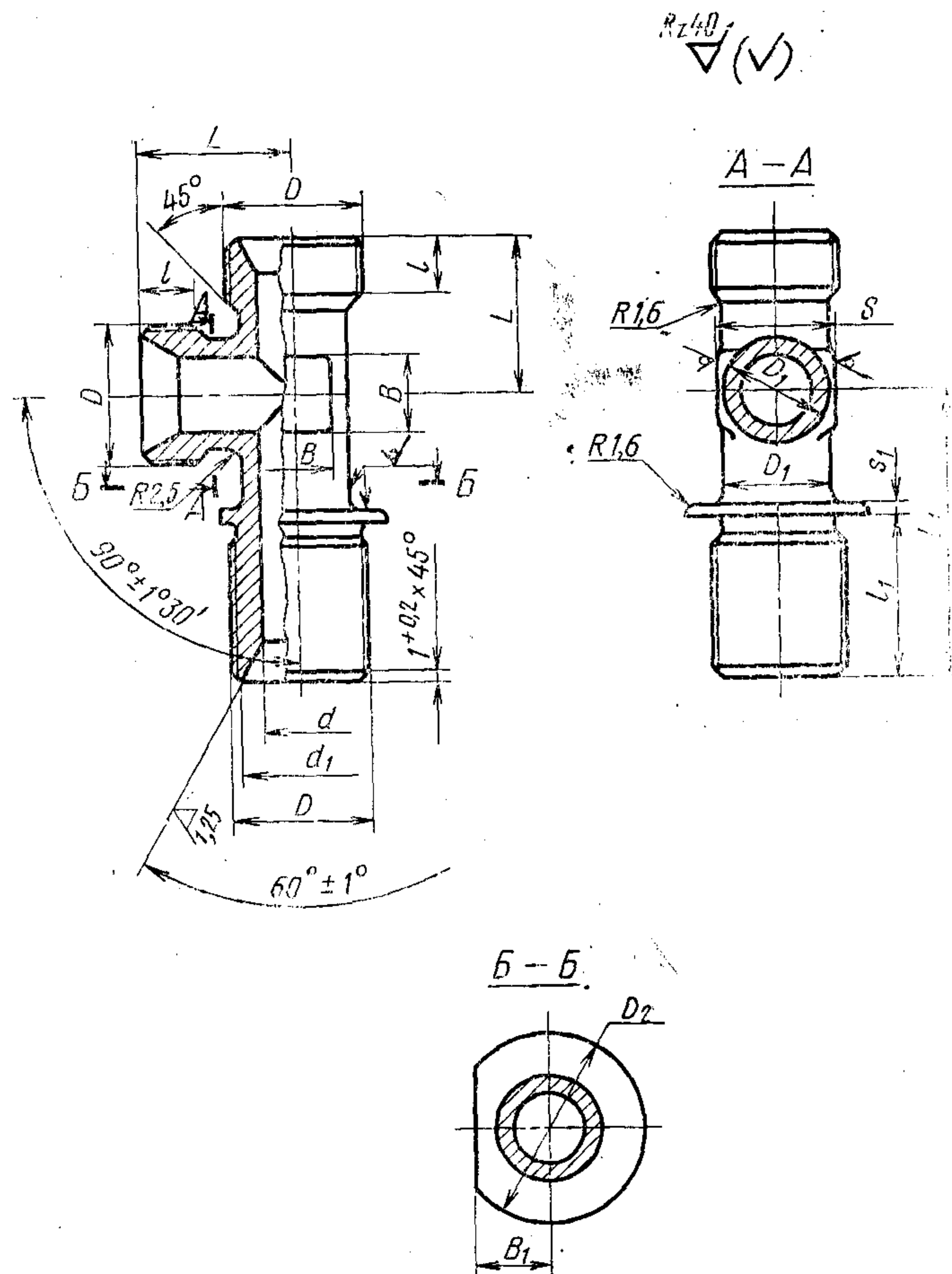
Asymmetric flange union tees for tube connections on internal cone.
Construction and dimensions

ГОСТ
16062-70

Постановлением Комитета стандартов, мер и измерительных приборов при Совете Министров СССР от 5 июня 1970 г.
№ 839 срок введения установлен с 01.01.71

Несоблюдение стандарта преследуется по закону

1. Конструкция и размеры фланцевых тройников должны соответствовать указанным на чертеже и в таблице.



Размеры, мм

Наружный диаметр труб D_n	d	d_1	Резьба D	D_1	D_2	S	l	l_1	L	L_1	s_1	B	B_1		Масса 100 шт. кг
							Пред. откл.						Номинал.	Пред. откл.	
							$\pm 0,4$								
6	4	11,0	M14×1,5	9	22	12	9	25	21	40	1,5	5	8	$\pm 0,2$	5,20
8	6	13,0	M16×1,5	11	24	14			22	42		7	9		7,10
10	8	15,0	M18×1,5	13	26	17			24	45		9	10		9,20
12	10	17,0	M20×1,5	15	28	19			25	48		10	11		11,40
14	12	19,0	M22×1,5	17	30	22			28	52		13	12		14,40
16	14	21,0	M24×1,5	19	35	24	11	29	28	48	2,5	15	13	$\pm 0,4$	17,50
18	16	24,0	M27×1,5	22	38	27			30	55		17	15		20,75
20	18	27,0	M30×1,5	24	42	30			31	60		18	16		24,00
22	20	29,0	M33×1,5	26	45	32	12	33	34	62	2,5	18	18	$\pm 0,4$	27,80
24	22	32,0	M36×1,5	28	48	36			65	68		22	19		31,70
25	23	35,0	M39×1,5	29	50	32			83	70		25	21		33,65
28	26	35,5	M42×1,5	32	55	36			40	70		28	22		40,24
30	28	38,0	M45×1,5	34	60	41			40	70		30	24		44,65
32	30	41,0	M48×1,5	37	65	46	13	33	40	68	2,5	22	24	$\pm 0,4$	49,35
34	32	44,0	M42×1,5	39	60	46			42	70		30	24		53,70
36	34	44,0	M45×1,5	41	65	46			42	70		30	25		58,60
38	36	44,0	M48×1,5	43	65	46	42	70	42	70	2,5	25		64,25	

2. Материал: штамповки из стали марок 45, 38ХА, 12Х18Н9Т (Х18Н9Т), 13Х11Н2В2МФ (1Х12Н2ВМФ).

3. Технические требования — по ГОСТ 16078—70.

Пример условного обозначения фланцевого тройника к трубопроводу D_n 16 из стали марки 45:

Тройник фланцевый 16—022 ГОСТ 16062—70

То же, из стали марки 38ХА:

Тройник фланцевый 16—021 ГОСТ 16062—70

То же, из стали марки 12Х18Н9Т:

Тройник фланцевый 16—012 ГОСТ 16062—70

То же, из стали марки 13Х11Н2В2МФ:

Тройник фланцевый 16—011 ГОСТ 16062—70

То же, для изделий авиационной и общей техники:

Тройник фланцевый 16—022А ГОСТ 16062—70

Тройник фланцевый 16—021А ГОСТ 16062—70

Тройник фланцевый 16—012А ГОСТ 16062—70

Тройник фланцевый 16—011А ГОСТ 16062—70