

**ТРОЙНИКИ ПЕРЕХОДНЫЕ ДЛЯ СОЕДИНЕНИЙ
ТРУБОПРОВОДОВ ПО ВНУТРЕННЕМУ КОНУСУ**

Конструкция и размеры

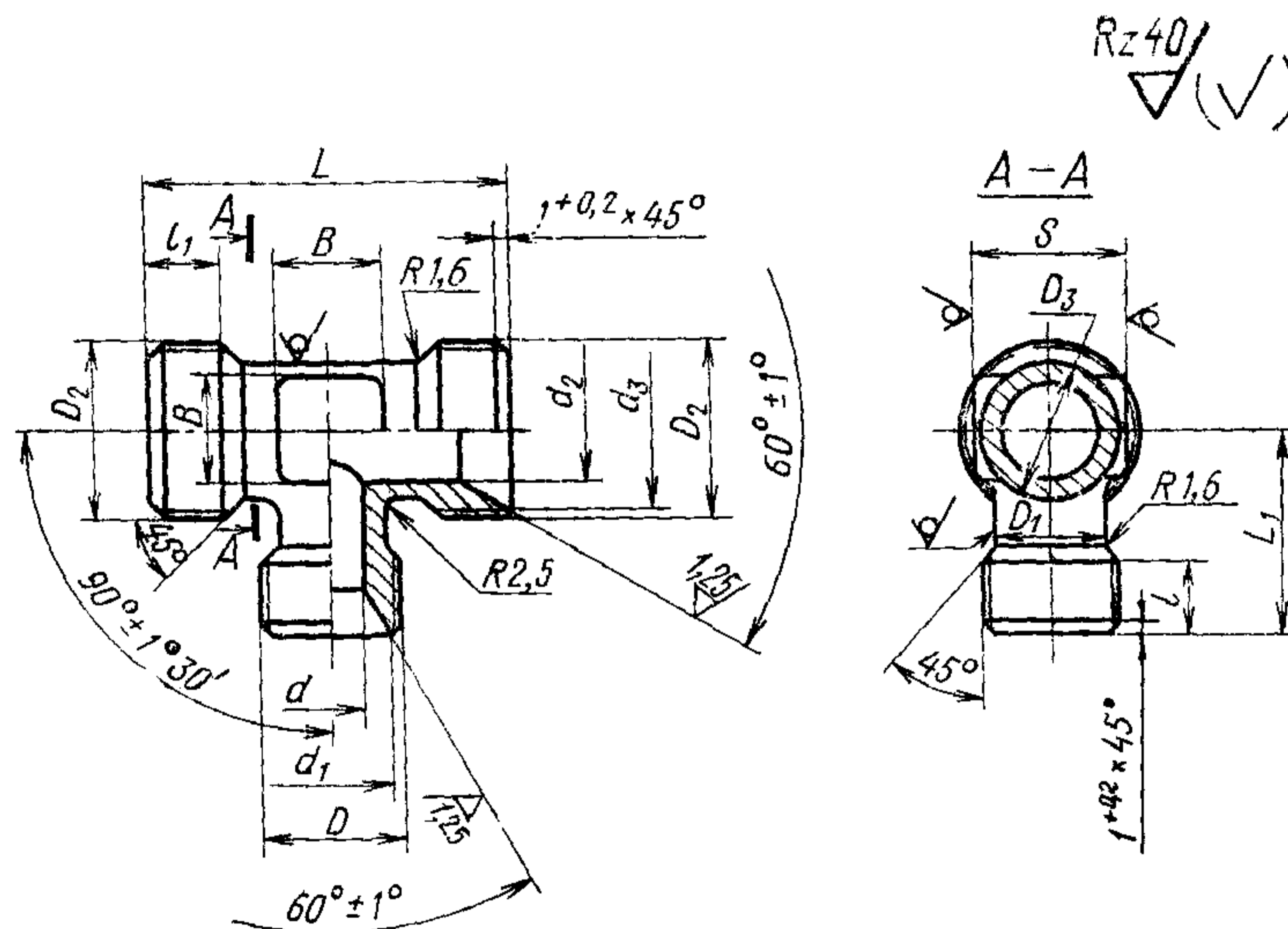
Reducer-type tees for tube connections on internal cone.
Construction and dimensions

**ГОСТ
16059-70**

Постановлением Комитета стандартов, мер и измерительных приборов при Совете Министров СССР от 5 июня 1970 г. № 839 срок введения установлен с 01.01.71

Несоблюдение стандарта преследуется по закону

1. Конструкция и размеры переходных тройников должны соответствовать указанным на чертеже и в таблице.



Размеры, мм

Наружный диаметр труб D_H	d	d_1	Резьба D	D_1	l		Наружный диаметр труб D_{H_1}	d_2	d_3	Резьба D_2	D_3	S	l_1	L	L_1	B	Масса 100 шт. в кг					
					Пред. откл. $\pm 0,4$	Пред. откл. $\pm 0,4$																
6	4	11	M14×1,5	9				6	13	M16×1,5	11	14		42	22	7	4,60					
																	10	8	15	M18×1,5	13	5,30
8	6	13	M16×1,5	11				10	8	15	13	17	9	45	24	9	5,69					
																	12	10	17	M20×1,5	15	6,39
																	14	12	19	M22×1,5	17	7,02
																	16	14	21	M24×1,5	19	8,66
10	8	15	M18×1,5	13	9			12	10	17	15	17	9	45	24	10	6,70					
																	14	12	19	M22×1,5	17	7,48
																	16	14	21	M24×1,5	19	9,05
12	10	17	M20×1,5	15				14	12	19	17	19	9	48	25	13	7,80					
																	16	14	21	M24×1,5	19	9,44
																	18	16	24	M27×1,5	22	11,23
14	12	19	M22×1,5	17				16	14	21	19	22	11	55	26	15	9,90					
																	18	16	24	M27×1,5	22	12,01
																	20	18	27	M30×1,5	24	13,50
16	14	21	M24×1,5	19				18	16	24	22	24	11	60	30	17	12,95					
																	20	18	27	M30×1,5	24	14,43
18	16	24	M27×1,5	22	11			20	18	27	24	27	12	62	33	18	15,60					
																	22	20	29	M33×1,5	26	18,72
20	18	27	M30×1,5	24				25	23	32	29	30	13	65	34	22	19,57					
																	28	26	35	M39×1,5	32	22,38
22	20	29	M33×1,5	26	12			32	30	38	37	41	13	70	36	25	26,44					
																	32	30	38	M42×1,5	37	29,40

2. Материал: штамповки из стали марок 45, 38ХА, 12Х18Н9Т (Х18Н9Т), 13Х11Н2В2МФ (1Х12Н2ВМФ).

3. Технические требования — по ГОСТ 16078—70.

Пример условного обозначения переходного тройника к трубопроводам D_H 10 и D_{H_1} 16 из стали марки 45:

Тройник переходной 10—16—022 ГОСТ 16059—70

То же, из стали марки 38ХА:

Тройник переходной 10—16—021 ГОСТ 16059—70

То же, из стали марки 12Х18Н9Т:

Тройник переходной 10—16—012 ГОСТ 16059—70

То же, из стали марки 13Х11Н2В2МФ:

Тройник переходной 10—16—011 ГОСТ 16059—70

То же, для изделий авиационной и общей техники:

Тройник переходной 10—16—022А ГОСТ 16059—70

Тройник переходной 10—16—021А ГОСТ 16059—70

Тройник переходной 10—16—012А ГОСТ 16059—70

Тройник переходной 10—16—011А ГОСТ 16059—70