

**ТРОЙНИКИ ПРОХОДНЫЕ ДЛЯ СОЕДИНЕНИЙ
ТРУБОПРОВОДОВ ПО ВНУТРЕННЕМУ КОНУСУ**

Конструкция и размеры

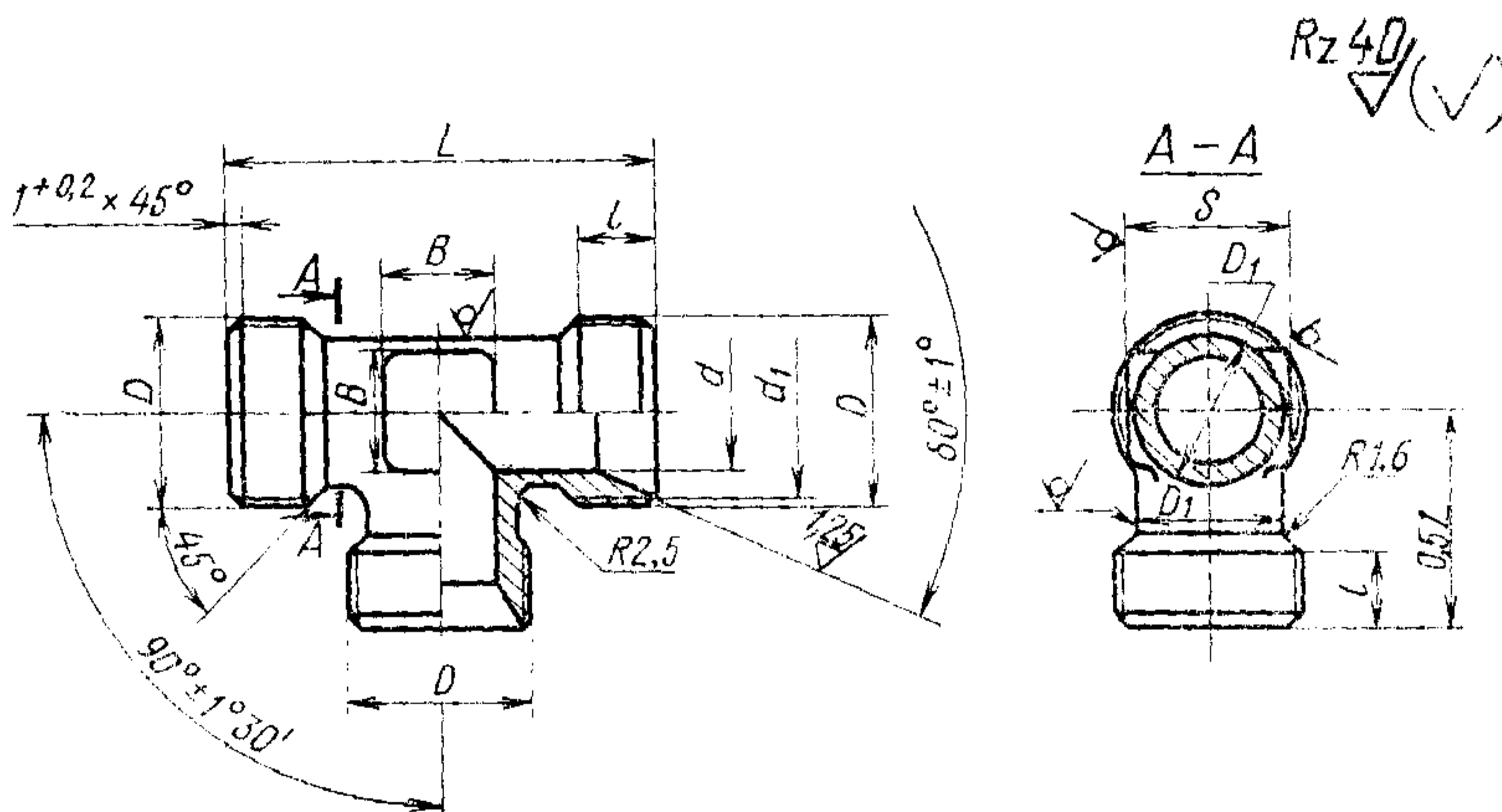
Union tees for tube connections on internal cone.
Construction and dimensions

**ГОСТ
16058-70**

Постановлением Комитета стандартов, мер и измерительных приборов при Совете Министров СССР от 5 июня 1970 г. № 839 срок введения установлен с 01.01.71

Несоблюдение стандарта преследуется по закону

1. Конструкция и размеры проходных тройников должны соответствовать указанным на чертеже и в таблице.



Размеры, мм

Наружный диаметр труб D_n	d	d_1	Резьба D	D_1	S	L		B	Масса 100 шт. в кг
						Пред. откл. $\pm 0,4$	Номин. Пред. откл.		
6	4	11,0	M14×1,5	9	12	9	42	5	3,87
8	6	13,0	M16×1,5	11	14		45	7	5,32
10	8	15,0	M18×1,5	13			48	9	6,90
12	10	17,0	M20×1,5	15	17		50	10	8,77
14	12	19,0	M22×1,5	17	19		55	13	10,60
16	14	21,0	M24×1,5	19	22		11	60	15
18	16	24,0	M27×1,5	22	24	60		17	14,84
20	18	27,0	M30×1,5	24	27	12		68	18
22	20	29,0	M33×1,5	26	27		68	18	19,23
24	22			28	30	13	72	22	21,57
25	23	32,0	M36×1,5	29	32		75	25	23,06
28	26	35,0	M39×1,5	32	32	80	28	27,00	
30	28	35,5		34	36		28	29,60	
32	30	38,0	M42×1,5	37	41	80	30	32,60	
34	32	41,0	M45×1,5	39				35,56	
36	34	44,0	M48×1,5	41	46	85	±0,6	38,66	
38	36			43				41,83	

2. Материал: штамповки из стали марок 45, 38ХА, 12Х18Н9Т (Х18Н9Т), 13Х11Н2В2МФ (1Х12Н2ВМФ).

3. Технические требования — по ГОСТ 16078—70.

Пример условного обозначения проходного тройника к трубопроводу D_n 16 из стали марки 45:

Тройник проходной 16—022 ГОСТ 16058—70

То же, из стали марки 38ХА:

Тройник проходной 16—021 ГОСТ 16058—70

То же, из стали марки 12Х18Н9Т:

Тройник проходной 16—012 ГОСТ 16058—70

То же, из стали марки 13Х11Н2В2МФ:

Тройник проходной 16—011 ГОСТ 16058—70

То же, для изделий авиационной и общей техники:

Тройник проходной 16—022А ГОСТ 16058—70

Тройник проходной 16—021А ГОСТ 16058—70

Тройник проходной 16—012А ГОСТ 16058—70

Тройник проходной 16—011А ГОСТ 16058—70