

**УГОЛЬНИКИ ФЛАНЦЕВЫЕ С УГЛОМ НАКЛОНА 135°
 ГЕРМЕТИЗИРУЕМЫЕ ДЛЯ СОЕДИНЕНИЙ
 ТРУБОПРОВОДОВ ПО ВНУТРЕННЕМУ КОНУСУ**

**ГОСТ
 16057-70**

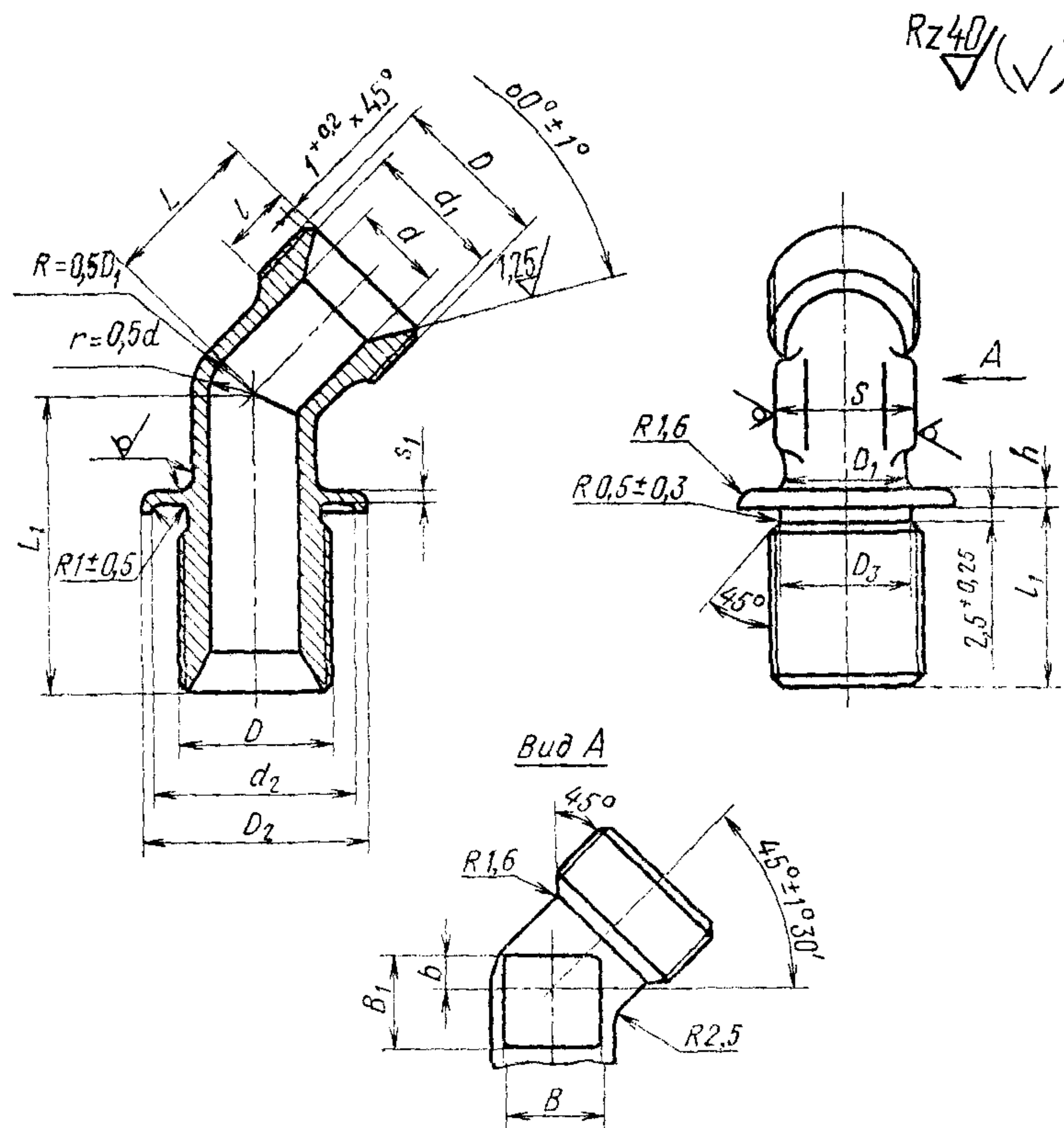
Конструкция и размеры

Hermetable flange union elbows with slope angle 135°
 for tube connections on internal cone.
 Construction and dimensions

Постановлением Комитета стандартов, мер и измерительных приборов при Совете Министров СССР от 5 июня 1970 г. № 839 срок введения установлен с 01.01.71

Несоблюдение стандарта преследуется по закону

1. Конструкция и размеры фланцевых угольников должны соответствовать указанным на чертеже и в таблице.



Размеры, мм

Наружный диаметр трубы D_H	d	d_1	d_2	Резьба D	D_1	D_2	D_3	S	l	l_1	L	L_1	h	s_1	b	B	B_1	Масса 100 шт. в кг		
									Пред. откл.										$\pm 0,4$	$\pm 0,2$
6	4	11,0	20	M14×1,5	9	23	11,8	12			18	36			2	5	6	3,58		
8	6	13,0	22	M16×1,5	11	25	13,8	14								7	7	4,90		
10	8	15,0	25	M18×1,5	13	28	15,8		9	25	19	38			3	9	9	6,18		
12	10	17,0	27	M20×1,5	15	30	17,8	17			20	40	3	1,5	4	10	10	7,42		
14	12	19,0	30	M22×1,5	17	33	19,8	19			22	42				13	13	9,30		
16	14	21,0	32	M24×1,5	19	35	21,8	22		28	24	46			5	15	15	11,53		
18	16	24,0	35	M27×1,5	22	38	24,8	24	11	29		48				17	16	14,30		
20	18	27,0	38	M30×1,5	24	41	27,8	27		30	26	50			6	18	18	16,41		
22	20				26											20	20	19,00		
24	22	29,0	40	M33×1,5	28	43	30,8		12	31	28	52						21,50		
25	23	32,0	42	M36×1,5	29	46	33,8	30			31	56			7	22	21	22,90		
28	26	35,0			32			32							8	25	22	28,10		
30	28	35,5	45	M39×1,5	34	49	36,8	36			32	58	4	2,5	9	28	25	30,30		
32	30	38,0	52	M42×1,5	37	56	39,8	41	13	33	33							34,10		
34	32	41,0	55	M45×1,5	39	59	42,8				34						26	36,25		
36	34	44,0	60	M48×1,5	41	64	45,8	46			36	60			10	30	28	40,60		
38	36				43													43,40		

2. Материал: штамповки из стали марок 45, 38ХА, 12Х18Н9Т (Х18Н9Т), 13Х11Н2В2МФ (1Х12Н2ВМФ).

3. Технические требования — по ГОСТ 16078—70.

Пример условного обозначения фланцевого угольника к трубопроводу D_H 16 из стали марки 45:

Угольник фланцевый 16—022 ГОСТ 16057—70

То же, из стали марки 38ХА:

Угольник фланцевый 16—021 ГОСТ 16057—70

То же, из стали марки 12Х18Н9Т:

Угольник фланцевый 16—012 ГОСТ 16057—70

То же, из стали марки 13Х11Н2В2МФ:

Угольник фланцевый 16—011 ГОСТ 16057—70

То же, для изделий авиационной и общей техники:

Угольник фланцевый 16—022А ГОСТ 16057—70

Угольник фланцевый 16—021А ГОСТ 16057—70

Угольник фланцевый 16—012А ГОСТ 16057—70

Угольник фланцевый 16—011А ГОСТ 16057—70