

УГОЛЬНИКИ ФЛАНЦЕВЫЕ С УГЛОМ НАКЛОНА 135°
 ДЛЯ СОЕДИНЕНИЙ
 ТРУБОПРОВОДОВ ПО ВНУТРЕННЕМУ КОНУСУ

Конструкция и размеры

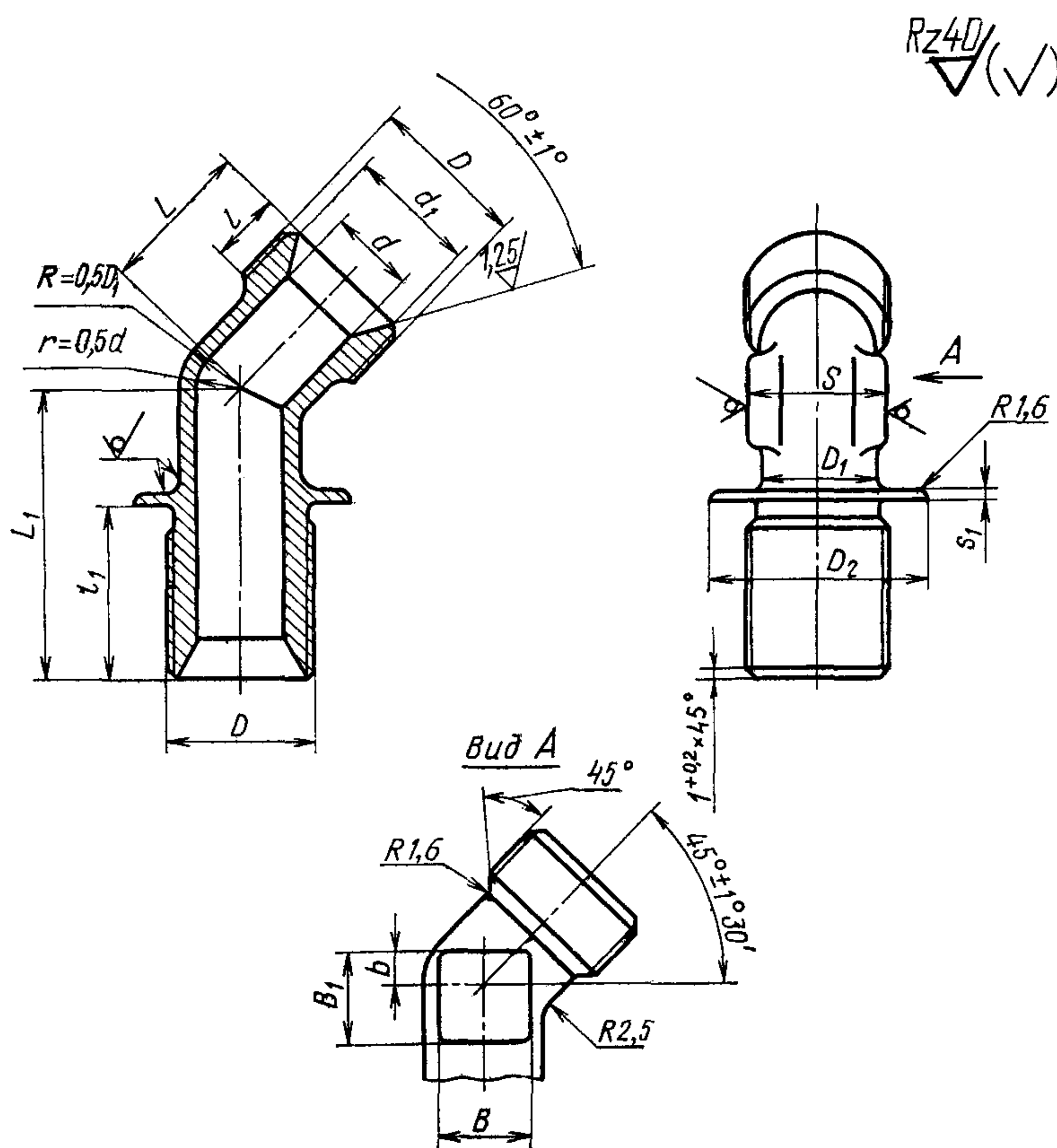
Flange union elbows with slope angle 135° for tube connections on internal cone.
 Construction and dimensions

ГОСТ
 16055-70

Постановлением Комитета стандартов, мер и измерительных приборов при Совете Министров СССР от 5 июня 1970 г.
 № 839 срок введения установлен с 01.01.71

Несоблюдение стандарта преследуется по закону

1. Конструкция и размеры фланцевых угольников должны соответствовать указанным на чертеже и в таблице.



Размеры, мм

Наружный диаметр труб D_n	d	d_1	Резьба D	D_1	D_2	S	l	l_1	L	L_1	s_1	b	B	B_1	Масса 100 шт. в кг		
							Пред. откл.									$\pm 0,4$	$\pm 0,2$
6	4	11,0	M14×1,5	9	22	12	9	25	18	36	1,5	2	5	6	3,50		
8	6	13,0	M16×1,5	11	24	14			19	38		3	7	7	4,50		
10	8	15,0	M18×1,5	13	26	16			20	40		4	9	9	5,65		
12	10	17,0	M20×1,5	15	28	17			22	42		5	10	10	7,10		
14	12	19,0	M22×1,5	17	30	19			24	46		6	13	13	8,40		
16	14	21,0	M24×1,5	19	35	22	11	28	24	48	2,5	5	15	15	10,15		
18	16	24,0	M27×1,5	22	38	24			29	50		6	17	16	12,05		
20	18	27,0	M30×1,5	24	42	27			30	52		7	18	18	14,20		
22	20	29,0	M33×1,5	26	45	30	12	31	28	56	2,5	6	20	20	16,80		
24	22			28								32	58	7	22	21	19,75
25	23	32,0	M36×1,5	29	48	30	13	33	31	58	2,5	8	25	22	21,13		
28	26	35,0	M39×1,5	32	50	32			32	58		9	28	25	26,10		
30	28	35,5		34					36	41		33	58	9	28	25	29,25
32	30	38,0	M42×1,5	37	55	41	13	33	33	58	2,5	10	30	26	32,55		
34	32	41,0	M45×1,5	39	60	41			34	58				26	35,67		
36	34	44,0	M48×1,5	41	65	46			36	60				28	39,01		
38	36			43			36	60	28	42,20							

2. Материал: штамповки из стали марок 45, 38ХА, 12Х18Н9Т (Х18Н9Т), 13Х11Н2В2МФ (1Х12Н2ВМФ).

3. Технические требования — по ГОСТ 16078—70.

Пример условного обозначения фланцевого угольника к трубопроводу D_n 16 из стали марки 45:

Угольник фланцевый 16—022 ГОСТ 16055—70

То же, из стали марки 38ХА:

Угольник фланцевый 16—021 ГОСТ 16055—70

То же, из стали марки 12Х18Н9Т:

Угольник фланцевый 16—021 ГОСТ 16055—70

То же, из стали марки 13Х11Н2В2МФ:

Угольник фланцевый 16—011 ГОСТ 16055—70

То же, для изделий авиационной и общей техники:

Угольник фланцевый 16—022А ГОСТ 16055—70

Угольник фланцевый 16—021А ГОСТ 16055—70

Угольник фланцевый 16—012А ГОСТ 16055—70

Угольник фланцевый 16—011А ГОСТ 16055—70