

**УГОЛЬНИКИ ФЛАНЦЕВЫЕ ДЛЯ СОЕДИНЕНИЙ ТРУБОПРОВОДОВ ПО ВНУТРЕННЕМУ КОНУСУ**

**Конструкция и размеры**

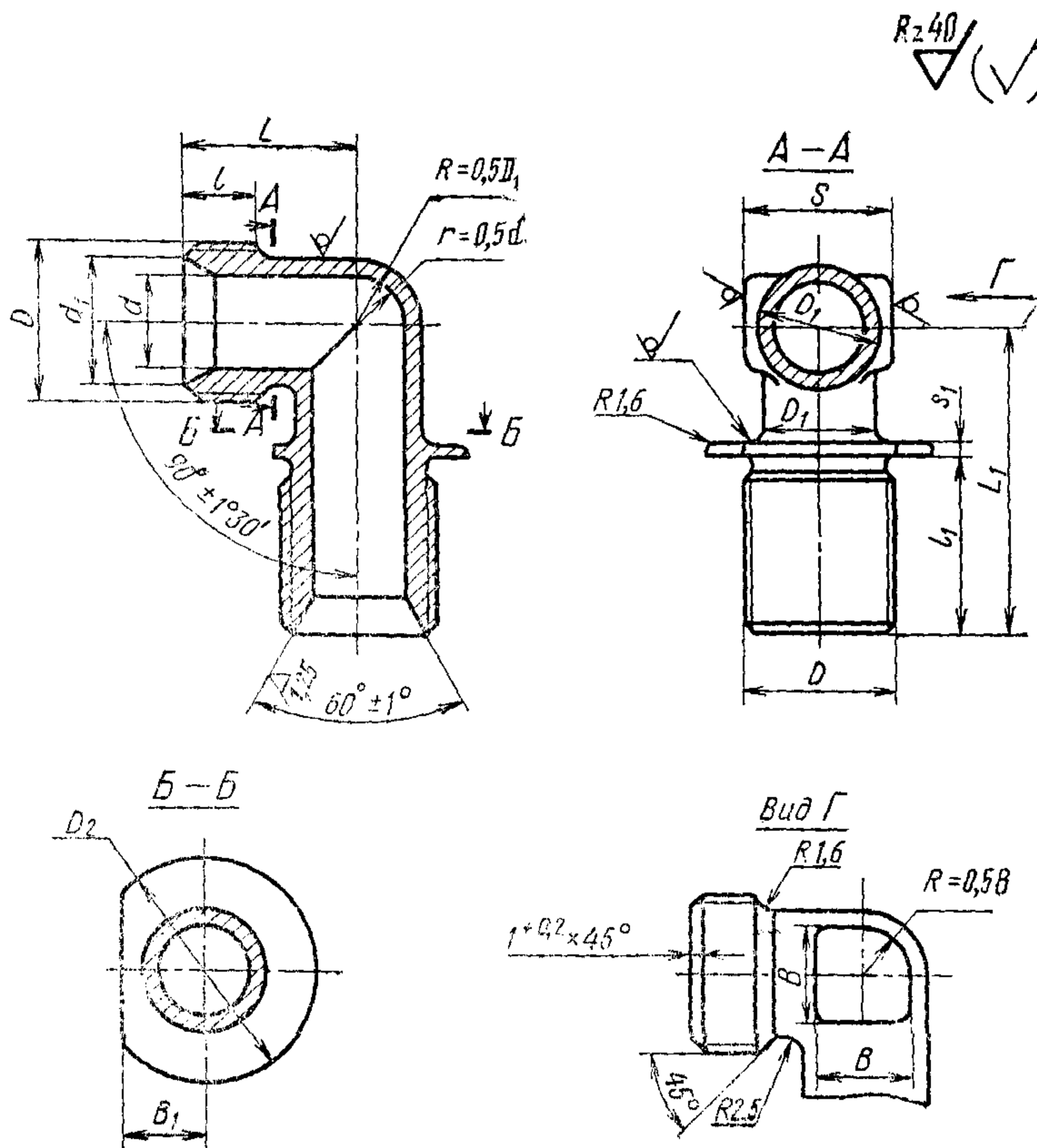
Flange union elbows for tube connections on internal cone.  
Construction and dimensions

**ГОСТ  
16054-70**

Постановлением Комитета стандартов, мер и измерительных приборов при Совете Министров СССР от 5 июня 1970 г. № 839 срок введения установлен с 01.01.71

Несоблюдение стандарта преследуется по закону

1. Конструкция и размеры фланцевых угольников должны соответствовать указанным на чертеже и в таблице.



Размеры, мм

Наружный диаметр труб $D_n$	$d$	$d_1$	Резьба $D$	$D_1$	$D_2$	$S$	$l$	$l_1$	$L$	$L_r$	$S_1$	$B$	$B_1$		Масса 100 шт. в кг		
							Пред. откл.						Номин.	Пред. откл.			
							$\pm 0,4$									$\pm 0,2$	
6	4	11,0	M14×1,5	9	22	12			21	40		5	8		4,31		
8	6	13,0	M16×1,5	11	24	14	9	25	22	42	1,5	7	9	$\pm 0,2$	5,35		
10	8	15,0	M18×1,5	13	26	17			24	45		9	10	10	11		6,65
12	10	17,0	M20×1,5	15	28	19			25	48		10	11	13	12		8,05
14	12	19,0	M22×1,5	17	30	22	11	28	28	52	2,5	15	13		11,43		
16	14	21,0	M24×1,5	19	35	24			29	55		17	15	17	15		13,45
18	16	24,0	M27×1,5	22	38	27			30	60		18	16	18	16		16,15
20	18	27,0	M30×1,5	24	42	30	12	31	33	62	2,5	18	18		19,37		
22	20	29,0	M33×1,5	26	45	32			36	65		22	19	22	18	$\pm 0,4$	22,85
24	22	32,0	M36×1,5	28	48	34			38	68		25	21	25	19		24,55
25	23	32,0	M39×1,5	29	50	36	13	33	40	70	2,5	28	21		29,50		
28	26	35,0	M42×1,5	32	55	38			42	70		28	22	30	21		32,80
30	28	35,5	M45×1,5	34	60	41			40	68		28	24	30	21		36,25
32	30	38,0	M48×1,5	37	65	46	13	33	42	70	2,5	30	24		39,30		
34	32	41,0	M45×1,5	39	60	41			40	68		30	24	30	24		42,80
36	34	44,0	M48×1,5	41	65	46			42	70		30	25	30	25		46,10
38	36			43													

2. Материал: штамповки из стали марок 45, 38ХА, 12Х18Н9Т (Х18Н9Т), 13Х11Н2В2МФ (1Х12Н2ВМФ).

3. Технические требования — по ГОСТ 16078—70.

Пример условного обозначения фланцевого угольника к трубопроводу  $D_n$  16 из стали марки 45:

*Угольник фланцевый 16—022 ГОСТ 16054—70*

То же, из стали марки 38ХА:

*Угольник фланцевый 16—021 ГОСТ 16054—70*

То же, из стали марки 12Х18Н9Т:

*Угольник фланцевый 16—012 ГОСТ 16054—70*

То же, из стали марки 13Х11Н2В2МФ:

*Угольник фланцевый 16—011 ГОСТ 16054—70*

То же, для изделий авиационной и общей техники:

*Угольник фланцевый 16—022А ГОСТ 16054—70*

*Угольник фланцевый 16—021А ГОСТ 16054—70*

*Угольник фланцевый 16—012А ГОСТ 16054—70*

*Угольник фланцевый 16—011А ГОСТ 16054—70*