

**ПЕРЕХОДНИКИ ПРЯМЫЕ ДЛЯ СОЕДИНЕНИЙ
ТРУБОПРОВОДОВ ПО ВНУТРЕННЕМУ КОНУСУ**

Конструкция и размеры

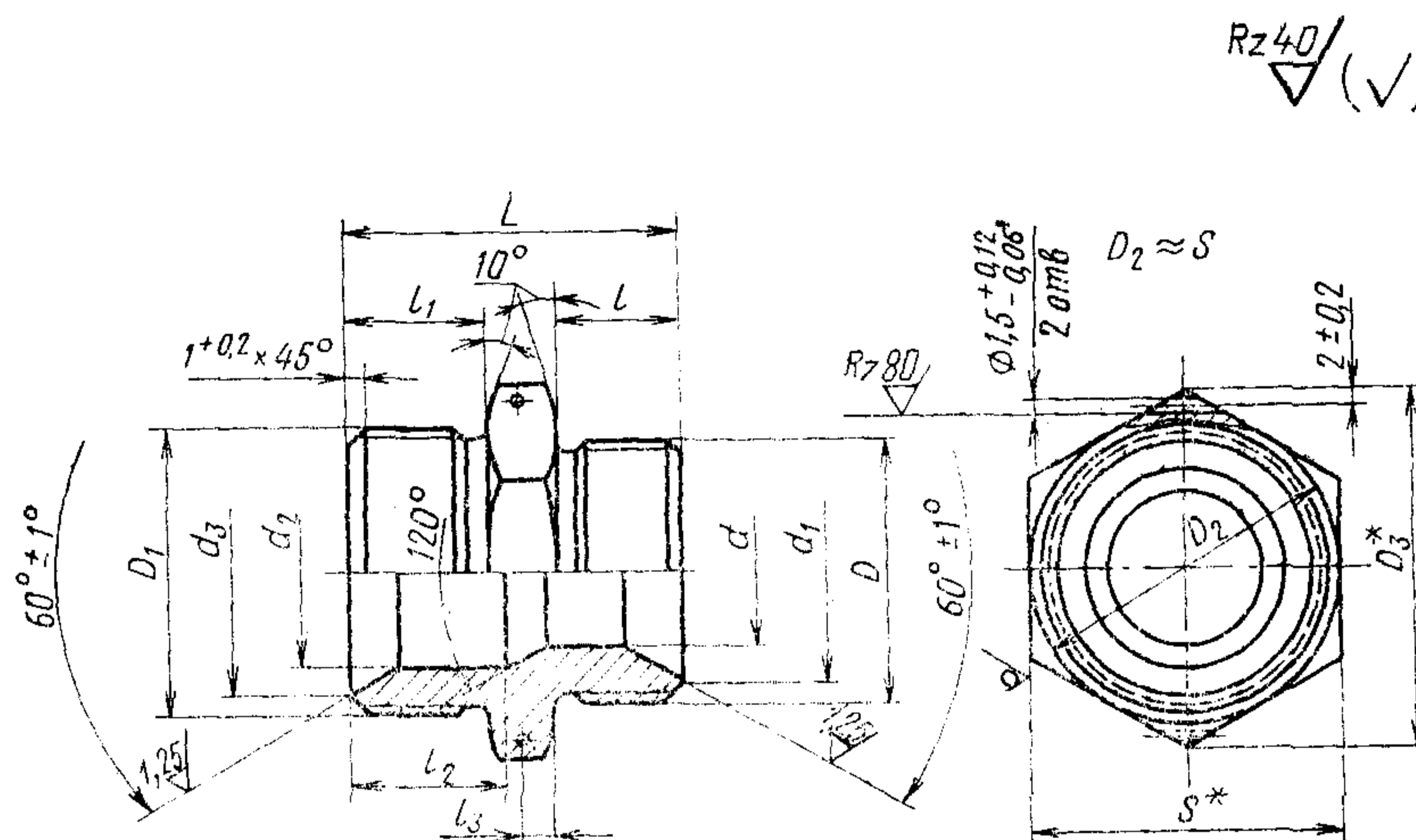
Reducer-type unions for tube connections on internal cone.
Construction and dimensions

**ГОСТ
16052-70***

Постановлением Комитета стандартов, мер и измерительных приборов при Совете Министров СССР от 5 июня 1970 г. № 839 срок введения установлен с 01.01.71

Несоблюдение стандарта преследуется по закону

1. Конструкция и размеры прямых переходников должны соответствовать указанным на чертеже и в таблице.



* Размеры для справок.

Размеры, мм

Наружный диаметр труб D_H	d	d_1	Резьба D	Пред. откл. $\pm 0,4$	Наружный диаметр труб D_{H_1}	d_2	d_3	Резьба D_1	D_3	S	Пред. откл.				Масса 100 шт. в кг	
											l_1	l_2	l_3	L		
											$\pm 0,4$	$\pm 0,2$	$\pm 0,4$			
6	4	11	M14×1,5			8	6	13	M16×1,5	19,6	17					3,22
						10	8	15	M18×1,5	21,9	19					3,53
						12	10	17	M20×1,5	25,4	22					4,21
8	6	13	M16×1,5	13		10	8	15	M18×1,5	21,9	19	13	16	3,0	32	3,84
						12	10	17	M20×1,5	25,4	22					4,43
						14	12	19	M22×1,5	27,7	24					5,16
10	8	15	M18×1,5	13		12	10	17	M20×1,5	25,4	22					4,60
						14	12	19	M22×1,5	27,7	24					5,41
						16	14	21	M24×1,5	31,2	27	15	18	3,5	35	6,64
12	10	17	M20×1,5	13		14	12	19	M22×1,5	27,7	24	13	16	3,0	32	5,75
						16	14	21	M24×1,5	31,2	27					6,89
						18	16	24	M27×1,5	34,6	30					7,93
14	12	19	M22×1,5	13		16	14	21	M24×1,5	31,2	27			3,5	35	6,76
						18	16	24	M27×1,5	34,6	30					7,88
						20	18	27	M30×1,5	36,9	32	15	18			9,12
16	14	21	M24×1,5	15		18	16	24	M27×1,5	34,6	30			2,5		8,98
						20	18	27	M30×1,5	36,9	32			4,0	38	9,45
18	16	24	M27×1,5	15		22	20									12,25
20	18	27	M30×1,5	16				29	M33×1,5	41,6	36	16	19	4,5	40	12,13
						24	22									

(Измененная редакция, Изм. № 1).

2. Материал: сталь марок 45, 38ХА, 12Х18Н9Т (Х18Н9Т), 13Х11Н2В2МФ (1Х12Н2ВМФ).

3. Технические требования — по ГОСТ 16078—70.

Пример условного обозначения прямого переходника к трубопроводам D_H 10 и D_{H_1} 16 из стали марки 45:

Переходник прямой 10—16—022 ГОСТ 16052—70

То же, из стали марки 38ХА:

Переходник прямой 10—16—021 ГОСТ 16052—70

То же, из стали марки 12Х18Н9Т:

Переходник прямой 10—16—012 ГОСТ 16052—70

То же, из стали марки 13Х11Н2В2МФ:

Переходник прямой 10—16—011 ГОСТ 16052—70

То же, для изделий авиационной и общей техники:

Переходник прямой 10—16—022А ГОСТ 16052—70

Переходник прямой 10—16—021А ГОСТ 16052—70

Переходник прямой 10—16—012А ГОСТ 16052—70

Переходник прямой 10—16—011А ГОСТ 16052—70