

ПРОХОДНИКИ ПРЯМЫЕ УДЛИНЕННЫЕ ДЛЯ СОЕДИНЕНИЙ
ТРУБОПРОВОДОВ ПО ВНУТРЕННЕМУ КОНУСУ

Конструкция и размеры

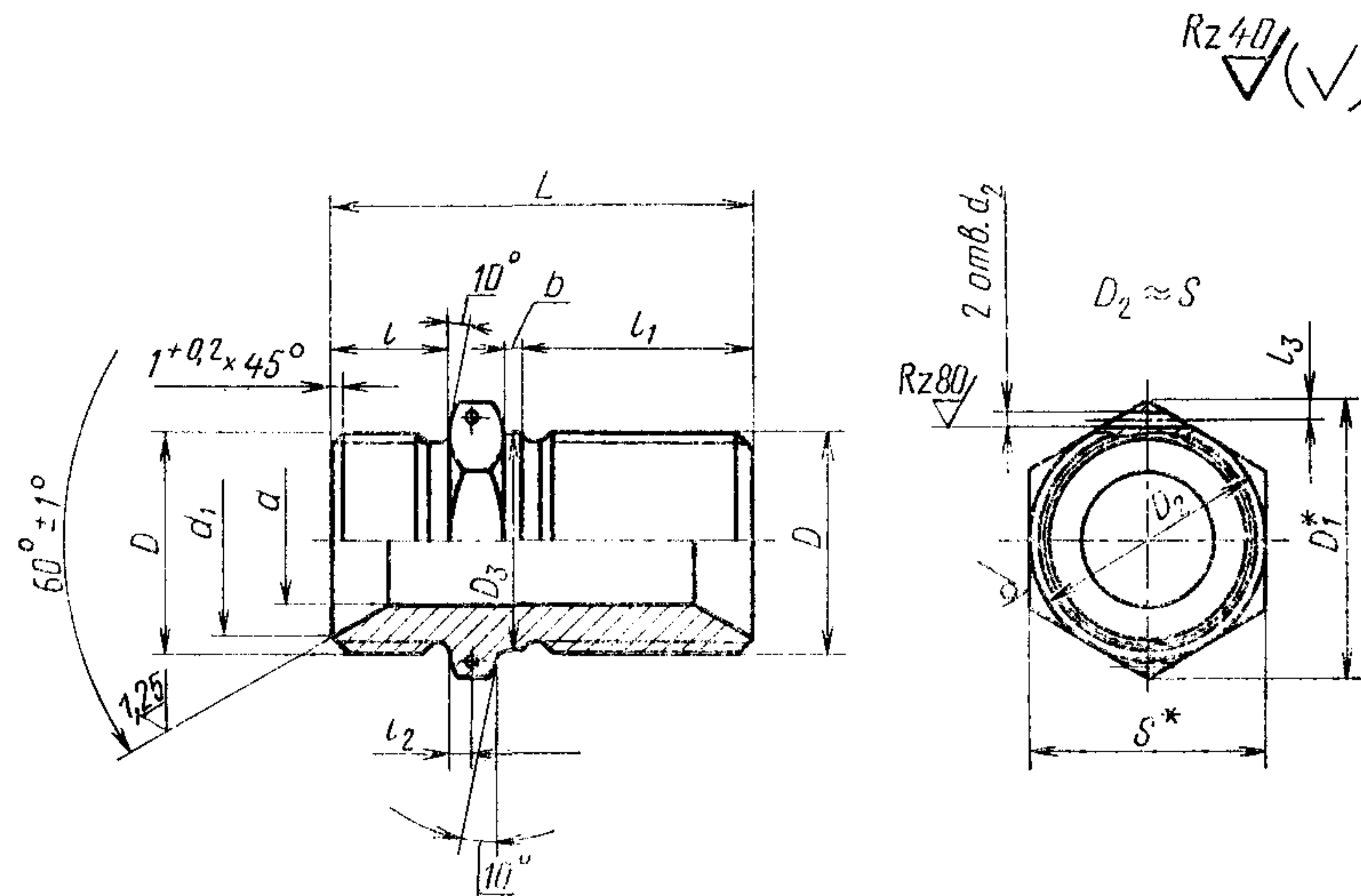
Long unions for tube connections on internal cone.
Construction and dimensions

ГОСТ
16050-70

Постановлением Комитета стандартов, мер и измерительных приборов при Совете Министров СССР от 5 июня 1970 г.
№ 839 срок введения установлен с 01.01.71

Несоблюдение стандарта преследуется по закону

1. Конструкция и размеры прямых проходников должны соответствовать указанным на чертеже и в таблице.



* Размеры для справок.

Размеры, мм

Наружный диаметр труб D_H	d	d_1	d_2 Пред. откл. +0,12 -0,06	Резьба D	D_1	D_2	S	l	l_1	l_2	l_3	L	b	Масса 100 шт. в кг								
								Пред. откл.							$\pm 0,4$	$\pm 0,2$	$\pm 0,4$	$\pm 0,2$				
6	4	11,0	1,5	M14×1,5	19,6	16,2	17	13	25	3	46	2,0	4,30									
8	6	13,0		M16×1,5	21,9	18,2	19						13	25	3	46	2,0	5,58				
10	8	15,0		M18×1,5																		
12	10	17,0		M20×1,5	25,4	20,2	22						13	25	3	46	2,0	7,40				
14	12	19,0		M22×1,5																		
16	14	21,0		M24×1,5	31,2	24,2	27						15	28	4	53	2,0	11,45				
18	16	24,0		M27×1,5																		
20	18	27,0		M30×1,5																		
22	20	29,0		2,0	M33×1,5	41,6	33,2	36	16	31	5	59	2,5	14,00								
24	22	32,0												M36×1,5	47,3	36,2	41	16	31	5	59	2,5
25	23	35,0			M39×1,5	47,3	39,2	41	16	31	5	61	2,5	20,40								
28	26	35,5			M42×1,5									53,1	42,2	46	17	33	5	63	3,0	23,75
30	28	38,0			M45×1,5	53,1	45,5	46	17	33	5	63	3,0									28,00
32	30	41,0			M48×1,5																	57,7
34	32	44,0	M48×1,5		57,7	48,5	50	17	33	5	63	3,0	37,50									
36	34	44,0	M48×1,5										57,7	48,5	50	17	33	5	63	3,0	42,00	
38	36	44,0	M48×1,5	57,7	48,5	50	17	33	5	63	3,0	45,00										
																					48,60	
														52,50								
														61,40								

2. Материал: сталь марок 45, 38ХА, 12Х18Н9Т (Х18Н9Т), 13Х11Н2В2МФ (1Х12Н2ВМФ).

3. Технические требования — по ГОСТ 16078—70.

Пример условного обозначения прямого проходника к трубопроводу D_H 16 из стали марки 45:

Проходник прямой 16—022 ГОСТ 16050—70

То же, из стали марки 38ХА:

Проходник прямой 16—021 ГОСТ 16050—70

То же, из стали марки 12Х18Н9Т:

Проходник прямой 16—012 ГОСТ 16050—70

То же, из стали марки 13Х11Н2В2МФ:

Проходник прямой 16—011 ГОСТ 16050—70

То же, для изделий авиационной и общей техники:

Проходник прямой 16—022А ГОСТ 16050—70

Проходник прямой 16—021А ГОСТ 16050—70

Проходник прямой 16—012А ГОСТ 16050—70

Проходник прямой 16—011А ГОСТ 16050—70