

**КОЛЬЦА УПОРНЫЕ ДЛЯ СОЕДИНЕНИЙ
ТРУБОПРОВОДОВ ПО ВНУТРЕННЕМУ КОНУСУ**

Конструкция и размеры

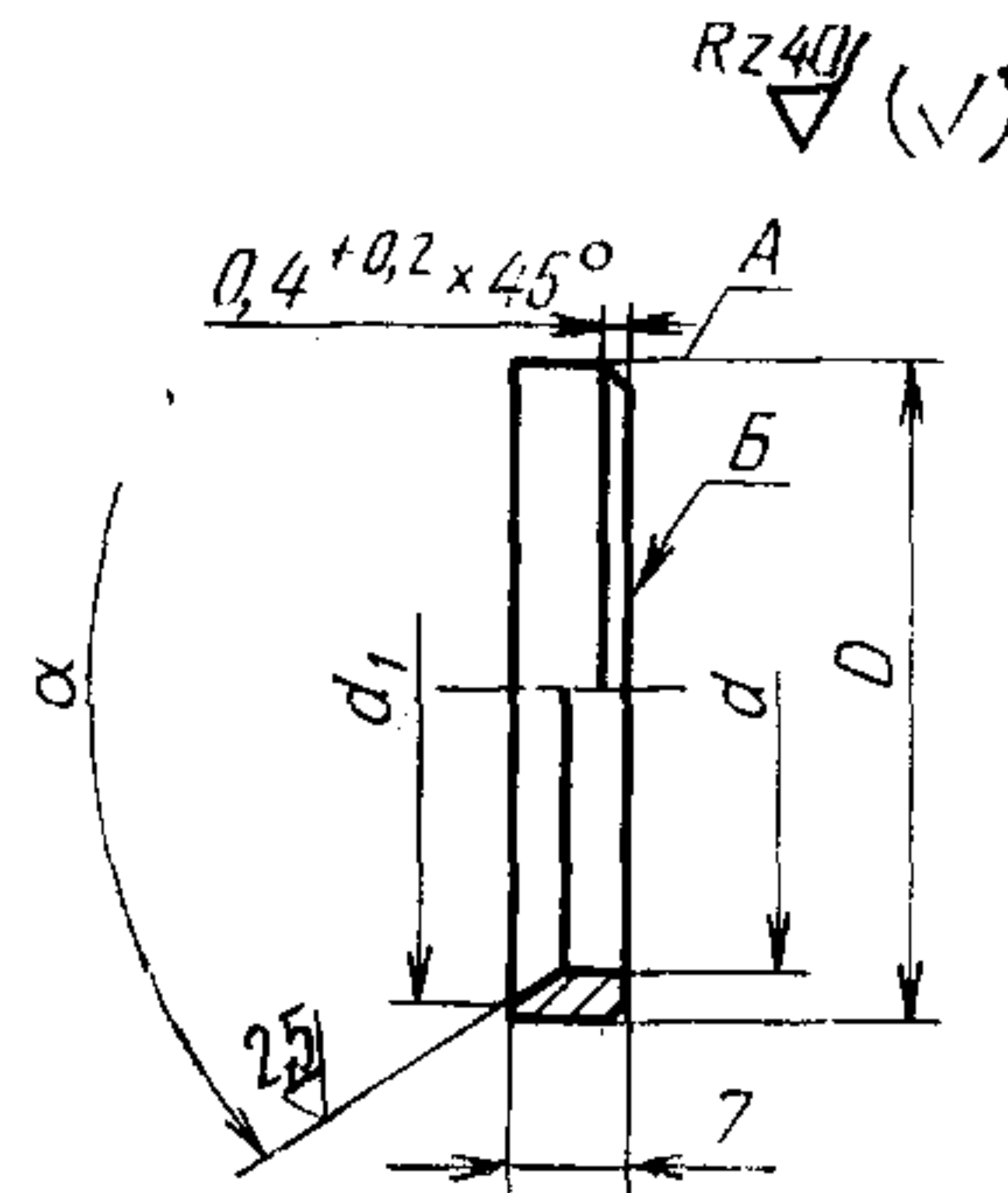
Thrust rings for tube connections on internal cone.
Construction and dimensions

**ГОСТ
16048—70***

Постановлением Комитета стандартов, мер и измерительных приборов при Совете Министров СССР от 5 июня 1970 г. № 839 срок введения установлен с 01.01.71

Несоблюдение стандарта преследуется по закону

1. Конструкция и размеры упорных колец должны соответствовать указанным на чертеже и в таблице.



Издание официальное

Перепечатка воспрещена

★

* Переиздание (июнь 1987 г.) с Изменениями № 1, 2, утвержденными в декабре 1980 г., феврале 1986 г. (ИУС 3—81, 5—86).

Размеры, мм

Наружный диаметр труб D_H	d	d_1	D	α	Масса 100 шт. в кг
	Пред. откл. по Н11		Пред. откл.		
			по h11	$\pm 1^\circ$	
18	21,0	24,0	25	55°	0,62
20	23,0	27,0	28		0,74
22	25,5	29,0	31		1,09
24	27,0	29,5			0,75
25	28,5	31,0	34	50°	0,82
28	31,5	34,0	37		1,00
30	33,0	35,0			1,04
32	35,0	38,0	40		1,28
34	37,0	41,0	43		1,60
36	39,0	43,5	46		1,80
38	41,0				1,93

(Измененная редакция, Изм. № 1).

2. Материал: сталь марки 13X11H2B2MФ (1X12H2BMФ).

3. Техническая обработка: калить $\sigma_B = 120 \pm 10$ кгс/мм².

4. Допуски радиального биения поверхности А и торцового — поверхности Б относительно конуса: А — 0,05 мм, Б — 0,1 мм.

(Измененная редакция, Изм. № 2).

5. Технические требования по ГОСТ 16078—70.

Пример условного обозначения упорного кольца к трубопроводу D_H 18:

Кольцо упорное 18—011 ГОСТ 16048—70

То же, для изделий авиационной и общей техники:

Кольцо упорное 18—011А ГОСТ 16048—70