

**ГАЙКИ НАКИДНЫЕ СФЕРИЧЕСКИХ НИППЕЛЕЙ
 ДЛЯ СОЕДИНЕНИЙ
 ТРУБОПРОВОДОВ ПО ВНУТРЕННЕМУ КОНУСУ
 Конструкция и размеры**

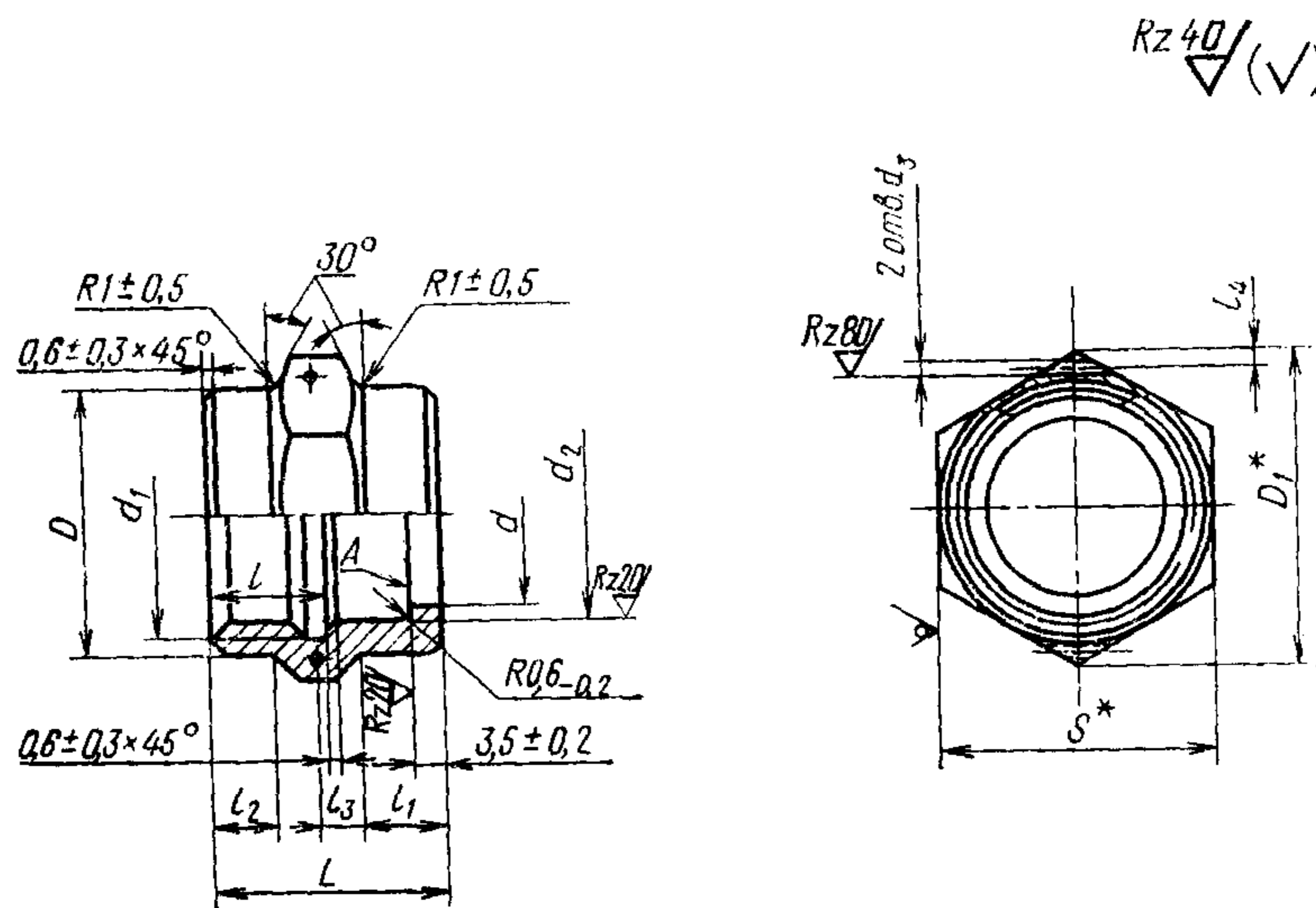
**ГОСТ
 16047-70***

Captive nuts of spherical sleeves for tube connections on internal cone.
 Construction and dimensions

Постановлением Комитета стандартов, мер и измерительных приборов при Совете Министров СССР от 5 июня 1970 г. № 839 срок введения установлен с 01.01.71

Несоблюдение стандарта преследуется по закону

1. Конструкция и размеры накладных гаек должны соответствовать указанным на чертеже и в таблице.



* Размеры для справок.



* Переиздание (июнь 1987 г.) с Изменением № 1, утвержденным в феврале 1986 г. (ИУС 5-86).

Размеры, мм

Наружный диаметр труб D_{II}	d	Резьба d_1	d_2	d_3	D	D_1	S	l	l_1	l_2	l_3	l_4	L	Масса 100 шт. в кг				
				Пред. откл. +0,12 -0,06				Пред. откл.										
								$\pm 0,4$	$\pm 0,2$						$\pm 0,4$			
18	21	M27×1,5	25,5	1,5	31	36,9	32	14	9	8	5,5	2,0	28	5,71				
20	23	M30×1,5	28,5		34	41,6	36	15	10	9	6,5		29	6,70				
22	25	M33×1,5	31,5		37	47,3	41						16	10	10	7,0	32	8,30
24	27				33			40		46	35						11,35	
25	28	M36×1,5	34,5		2,0	43	53,1	46		10	10		7,5	2,5	34	10,36		
28	31	M39×1,5	37,5	46		57,7	50	16				10			10	8,0	2,5	35
30	33			43					53,1									46
32	35	M42×1,5	40,5	50		57,7	50	16	10			10			8,0	2,5	36	16,00
34	37	M45×1,5	43,5	53		63,5	55	16	10			10			9,0	2,5	38	18,50
36	39	M48×1,5	46,5	2,0	53	63,5	55	16	10	10	9,0	2,5	38	18,50				
38	41												40	50	50	16	10	10

(Измененная редакция, Изм. № 1).

2. Материал: сталь марки 45 и 13X11H2B2MФ (1X12H2BMФ).

3. Допуск торцового биения поверхности А относительно оси резьбы — 0,1 мм.

(Измененная редакция, Изм. № 1).

4. Технические требования — по ГОСТ 16078—70.

Пример условного обозначения накладной гайки к трубопроводу D_{II} 18 из стали марки 45:

Гайка накладная 18—022 ГОСТ 16047—70

То же, из стали марки 13X11H2B2MФ:

Гайка накладная 18—011 ГОСТ 16047—70

То же, для изделий авиационной и общей техники:

Гайка накладная 18—022А ГОСТ 16047—70

Гайка накладная 18—011А ГОСТ 16047—70