

ГАЙКИ НАКИДНЫЕ ПОЛУСФЕРИЧЕСКИХ НИППЕЛЕЙ  
ДЛЯ СОЕДИНЕНИЙ  
ТРУБОПРОВОДОВ ПО ВНУТРЕННЕМУ КОНУСУ

Конструкция и размеры

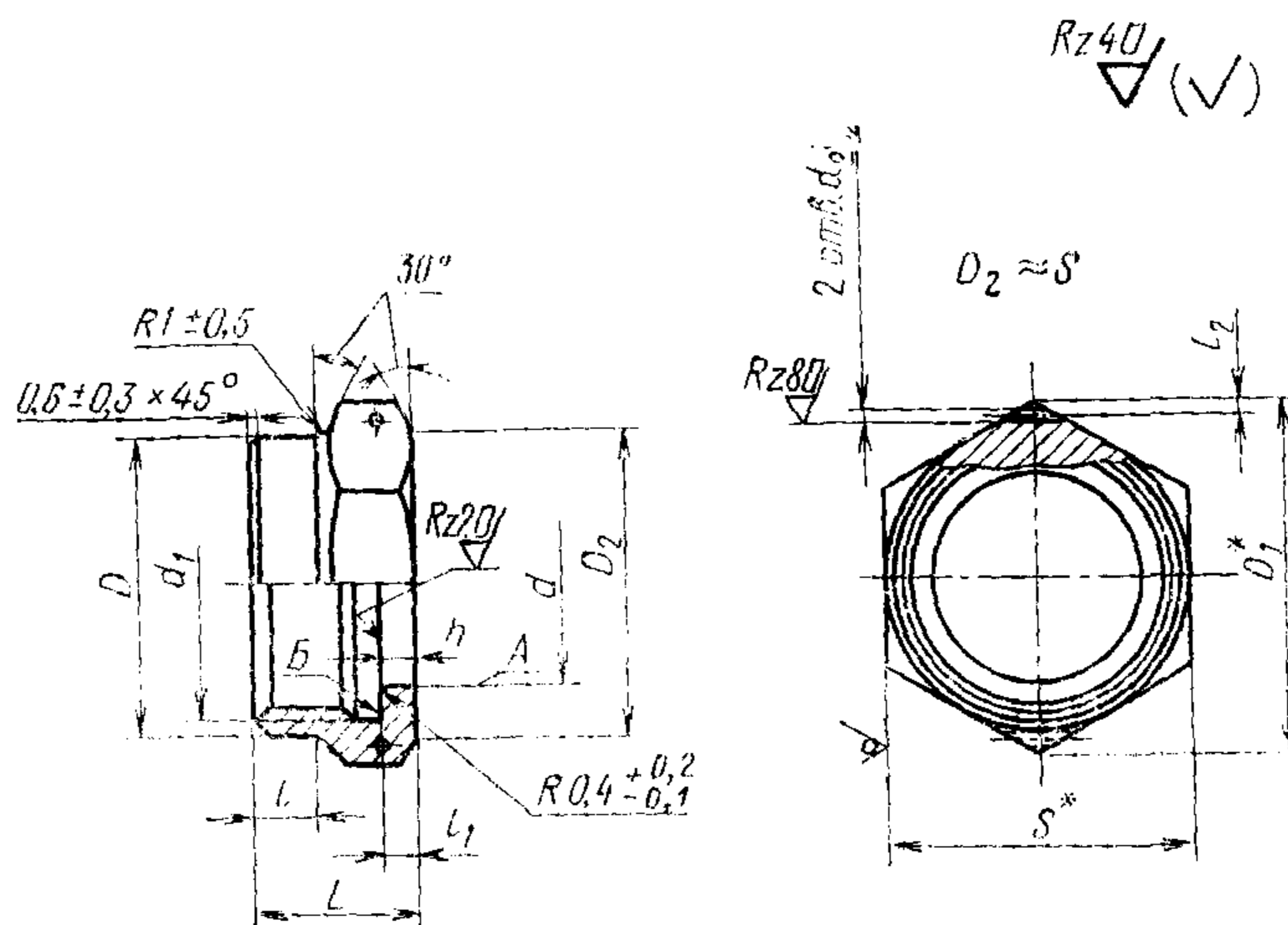
Captive nuts of semispherical sleeves for tube connections on internal cone.  
Construction and dimensions

ГОСТ  
16046-70\*

Постановлением Комитета стандартов, мер и измерительных приборов при Совете Министров СССР от 5 июня 1970 г.  
№ 839 срок введения установлен с 01.01.71

Несоблюдение стандарта преследуется по закону

1. Конструкция и размеры накладных гаек должны соответствовать указанным на чертеже и в таблице.



\* Размеры для справок.

Размеры, мм

Наружный диаметр труб $D_H$	$d$ Пред. откл. по III	Резьба $d_1$	$d_2$ Пред. откл. +0,12 -0,06	$D$	$D_1$	$S$	Пред. откл.				$h$	Масса 100 шт. в кг
							$l$	$l_1$	$l_2$	$L$		
							$\pm 0,2$			$\pm 0,4$		
6	8,7	M14×1,5	1,2	17	21,9	19	7	2,5	1,5	14	3	1,60
8	10,7	M16×1,5		19	25,4	22						1,99
10	12,7	M18×1,5		21	27,7	24						2,23
12	14,7	M20×1,5	1,5	23	31,2	27	8	3,0	2,0	15	4	3,54
14	16,7	M22×1,5		25								2,67
16	18,7	M24×1,5		27	34,6	30				3,94		
18	21,3	M27×1,5		30	36,9	32				4,21		
20	23,3	M30×1,5		34	41,6	36				5,46		
22	25,3	M33×1,5		37	47,3	41				18		4
24	27,3	M36×1,5	40	6,84								
25	28,3	M39×1,5	2,0	43	53,1	46	10	4,0	2,5	21	5	7,35
28	31,3	M42×1,5		46								9,65
30	33,3	M45×1,5		50	57,7	50						9,24
32	35,3	M48×1,5		53	63,5	55						8,13
34	37,3											10,23
36	39,3					12,48						
38	41,3					12,00						

(Измененная редакция, Изм. № 1).

2. Материал: сталь марки 45 и 13X11H2B2MФ (1X12H2BMФ).

3. Допуски радиального биения поверхности А и торцового — поверхности Б относительно оси резьбы — 0,1 мм.

(Измененная редакция, Изм. № 2).

4. Допускается фаска  $0,4_{-0,1}^{+0,2} \times 45^\circ$  вместо  $R0,4_{-0,1}^{+0,2}$ .

5. Технические требования — по ГОСТ 16078—70.

Пример условного обозначения накидной гайки к трубопроводу  $D_H$  16 из стали марки 45:

*Гайка накидная 16—022 16046—70*

То же, из стали марки 13X11H2B2MФ:

*Гайка накидная 16—011 ГОСТ 16046—70*

То же, для изделий авиационной и общей техники:

*Гайка накидная 16—022 А ГОСТ 16046—70*

*Гайка накидная 16—011А ГОСТ 16046—70*