

# НИППЕЛИ ПОЛУСФЕРИЧЕСКИЕ ПРИВАРНЫЕ ДЛЯ СОЕДИНЕНИЙ ТРУБОПРОВОДОВ ПО ВНУТРЕННЕМУ КОНУСУ

## Конструкция и размеры

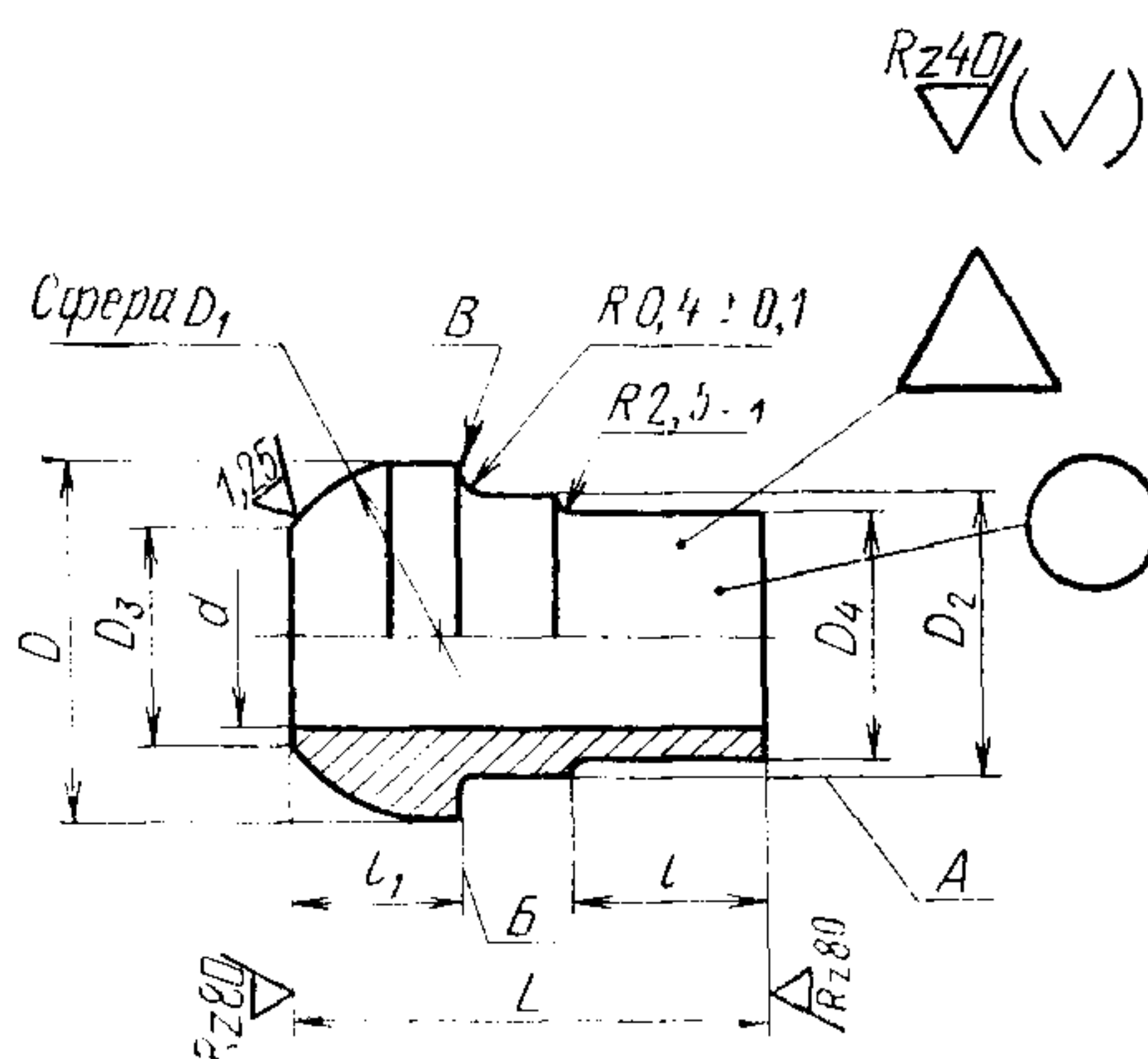
Semispherical welded sleeves for tube connections on internal cone.  
Construction and dimensions

# ГОСТ 16042-70\*

Постановлением Комитета стандартов, мер и измерительных приборов при Совете Министров СССР от 5 июня 1970 г.  
№ 839 срок введения установлен с 01.01.71

Несоблюдение стандарта преследуется по закону

1. Конструкция и размеры приварных ниппелей должны соответствовать указанным на чертеже и в таблице.



Издание официальное

Перепечатка воспрещена



\* Переиздание (июнь 1987 г.) с Изменениями № 1, 2,  
утвержденными в декабре 1980 г., феврале 1986 г.  
(ИУС 3-81, 5-86).

Размеры, мм

Наружный диаметр труб $D_H$	$d$	$D$		$D_1$		$D_2$	$D_3$	$D_4$	$l$	$l_1$	$L$	Масса 100 шт. в кг		
		Пред. откл. по $h11$	Номин.	Пред. откл.	Пред. откл. по $b11$	Пред. откл.								
						$h11$		$\pm 0,2$	$\pm 0,4$					
6	4	11,5	11,5	+0,2 -0,1	8,5	5,5	6,5	8,5	6,5	19	0,66			
8	6	13,5	13,5		10,5	7,5	8,5				0,83			
10	8	15,5	15,5		12,5	9,5	10,5				1,08			
12	10	17,5	17,5		14,5	11,5	12,5				1,35			
14	12	19,5	19,5		16,5	13,5	14,5				1,64			
16	14	21,5	21,5		18,5	15,5	16,5				1,96			
18	15,5	24,0	24,5	$\pm 0,2$	21,0	17,5	18,5	10,5	8,5	23,0	2,46			
20	17,5	27,5	28,0		23,0	21,5	20,5				2,89			
22	19,5	30,0	30,5		25,0	23,0	22,5				3,47			
25	22,5	32,5	33,0		28,0	25,0	25,5				3,69			
28	25,5	35,5	36,0		31,0	28,0	28,5				4,10			
30	27,5	36,5	38,0		33,0	29,5	30,5				4,18			
32	29,5	39,0	41,0		35,0	32,0	32,5				4,99			
34	31,5	42,0	44,0		37,0	34,0	34,5				5,51			
36	33,5	45,0	47,0		39,0	37,5	36,5				11,0	9,0	24,0	6,39
38	35,5	45,5			41,0	38,0	38,5							5,82

(Измененная редакция, Изм. № 1).

2. Материал: сталь марки 12X18H9T (X18H9T).

3. Кромку  $B$  не притуплять. Заусенцы на кромке не допускаются.

4. Допуски радиального биения сферы  $D_1$  и торцового — поверхности  $B$  относительно оси поверхности  $A$  — 0,05 мм.

(Измененная редакция, Изм. № 2).

5. Технические требования — по ГОСТ 16078—70.

Пример условного обозначения приварного ниппеля к трубопроводу  $D_H$  18:

*Ниппель приварной 18—012 ГОСТ 16042—70*

То же, для изделий авиационной и общей техники:

*Ниппель приварной 18—012А ГОСТ 16042—70*