

# НИППЕЛИ ПОЛУСФЕРИЧЕСКИЕ ПРИПАЙНЫЕ ДЛЯ СОЕДИНЕНИЙ ТРУБОПРОВОДОВ ПО ВНУТРЕННЕМУ КОНУСУ

## Конструкция и размеры

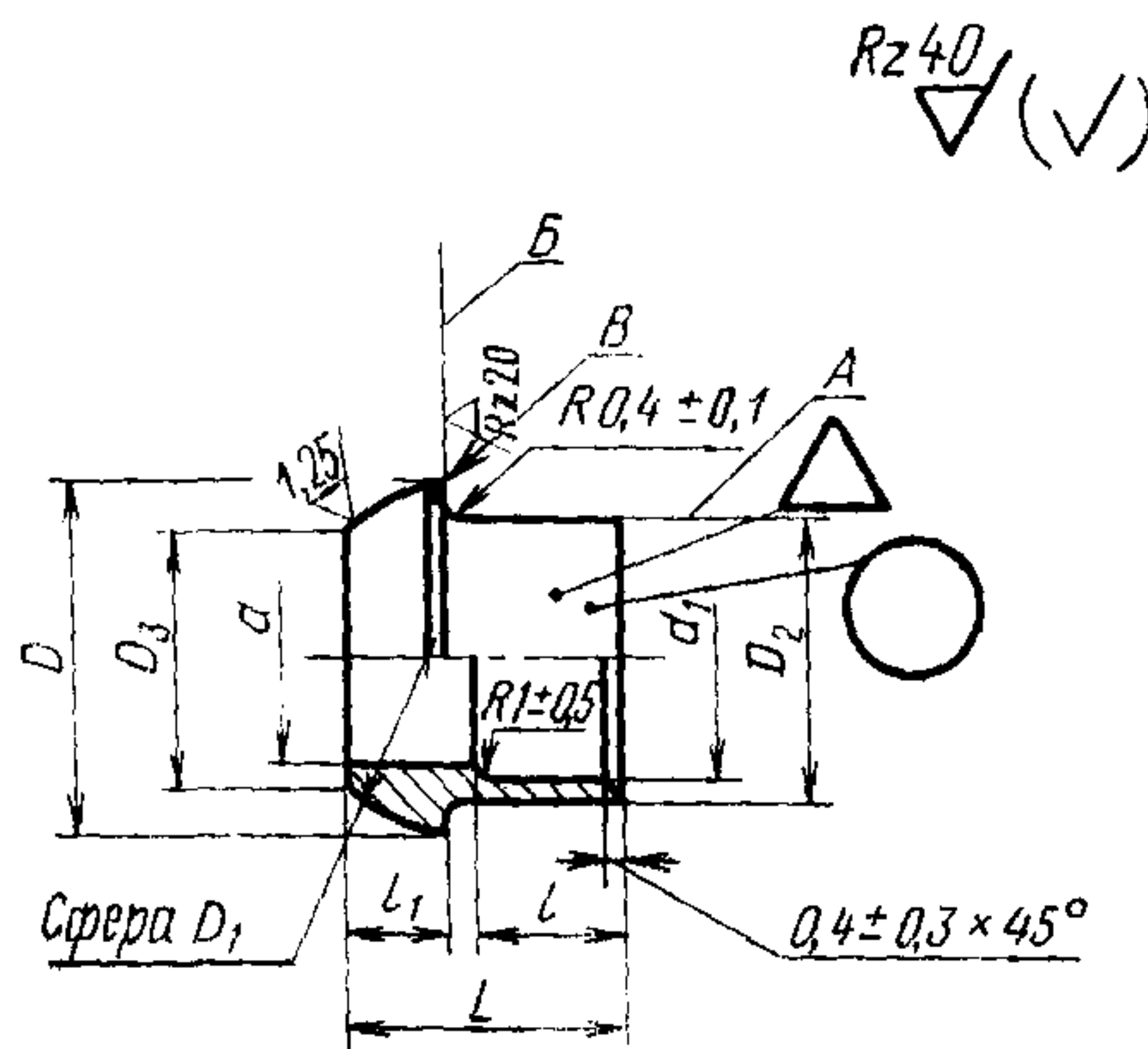
Semispherical solderable sleeves for tube connections on internal cone.  
Construction and dimensions

# ГОСТ 16040-70\*

Постановлением Комитета стандартов, мер и измерительных приборов при Совете Министров СССР от 5 июня 1970 г. № 839 срок введения установлен с 01.01.71

Несоблюдение стандарта преследуется по закону

1. Конструкция и размеры припайных ниппелей должны соответствовать указанным на чертеже и в таблице.



## Размеры, мм

Наружный диаметр труб $D_n$	$d$	$d_1$		$D$		$D_1$		$D_2$		$D_3$	$l$		$l_1$		$L$	Масса 100 шт. в кг
		Пред. откл.		Номин.	Пред. откл.	Пред. откл. по $\delta_{11}$	Номин.	Пред. откл.	Пред. откл.							
		по $B_{11}$	по $h_{11}$						$\pm 0,2$		$\pm 0,4$					
6	4	6	11,5	11,5		8,5	5,5	6			6,5	15	0,60			
8	6	8	13,5	13,5		10,5	7,5	8	$\pm 0,2$		7,0	18	0,80			
10	8	10	15,5	15,5	$+0,2$ $-0,1$	12,5	9,5	8			7,5		0,99			
12	10	12	17,5	17,5		14,5	11,5	10			8,0	21	1,18			
14	12	14	19,5	19,5		16,5	13,5	10					1,41			
16	14	16	21,5	21,5		18,5	15,5						1,49			
18	16	18	24,0	24,5		21,0	17,5						1,84			
20	18	20	27,5	28,0		23,0	21,5					23	2,72			
22	20	22	30,0	30,5		25,0	23,0				8,5		3,06			
24	22	24	30,5	31,0		27,0	23,5	12					3,18			
25	23	25	32,5	33,0		28,0	25,0						3,74			
28	26	28	35,5	36,0	$\pm 0,2$	31,0	28,0		$\pm 0,4$			24	4,22			
30	28	30	36,5	38,0		33,0	29,5						4,49			
32	30	32	39,0	41,0		35,0	32,0						5,47			
34	32	34	42,0	44,0		37,0	34,0	14			9,0	26	6,76			
36	34	36	45,0	47,0		39,0	37,5						7,24			
38	36	38	45,5			41,0	38,0						8,84			

(Измененная редакция, Изм. № 1).

2. Материал: сталь марок 25 и 12X18H9T (X18H9T).

3. Кромку  $B$  не притуплять. Заусенцы на кромке не допускаются.

4. Допуски радиального биения сферы  $D_1$  и торцового — поверхности  $B$  относительно оси поверхности  $A$  — 0,05 мм.

(Измененная редакция, Изм. № 2).

5. Технические требования — по ГОСТ 16078—70.

Пример условного обозначения припайного ниппеля к трубопроводу  $D_n$  18 из стали марки 25:

*Ниппель припайной 18—023 ГОСТ 16040—70*

То же, из стали марки 12X18H9T:

*Ниппель припайной 18—012 ГОСТ 16040—70*

То же, для изделий авиационной и общей техники:

*Ниппель припайной 18—023 ГОСТ 16040—70*

*Ниппель припайной 18—012А ГОСТ 16040—70*