



**ГОСУДАРСТВЕННЫЙ СТАНДАРТ
СОЮЗА ССР**

**ДЕРЕВООБРАБАТЫВАЮЩЕЕ
ОБОРУДОВАНИЕ. СТАНКИ ОКРОЧНЫЕ
РОТОРНЫЕ**

ОСНОВНЫЕ ПАРАМЕТРЫ. НОРМЫ ТОЧНОСТИ

**ГОСТ 16021—90
(СТ СЭВ 5950—87, СТ СЭВ 6801—89)**

Издание официальное

15 коп. БЗ 8—90/590

**ГОСУДАРСТВЕННЫЙ КОМИТЕТ СССР ПО УПРАВЛЕНИЮ
КАЧЕСТВОМ ПРОДУКЦИИ И СТАНДАРТАМ**

Москва

**ДЕРЕВООБРАБАТЫВАЮЩЕЕ ОБОРУДОВАНИЕ.
СТАНКИ ОКORОЧНЫЕ РОТОРНЫЕ****Основные параметры. Нормы точности**Woodworking equipment
Rotary barking machines
Basic parameters Standards of accuracy**ГОСТ
16021—90**

ОКП 38 3174

Дата введения 01.07.91

Настоящий стандарт распространяется на окорочные однороторные станки, предназначенные для снятия коры с круглых лесоматериалов, и окорочные двухроторные станки, позволяющие срезать дополнительно к окорке остатки сучьев.

Требования стандарта являются обязательными.

1. ОСНОВНЫЕ ПАРАМЕТРЫ

Основные параметры станков должны соответствовать указанным в таблице.

Размеры, мм

Наименование основных параметров	Значение				
	250	400	630	800	1000
Диаметр просвета ротора	250	400	630	800	1000
Диаметр обрабатываемых лесоматериалов в любом поперечном сечении ствола (в коре):					
наибольший, не менее	230	350	550	700	900
наименьший, не более	40	60	100	120	150

Издание официальное

Перепечатка воспрещена

© Издательство стандартов, 1991

Размеры, мм

Наименование основных параметров	Значение				
Наименьшая длина обрабатываемых лесоматериалов, не более	1300 1700*	1500 2500	2700		
Наибольшая частота вращения ротора, мин ⁻¹ (наибольшая угловая скорость, рад/с), не менее	600 (63)	400 (42)	250 (26)	200 (21)	150 (16)
Скорость подачи, м/мин (м/с) наибольшая, не менее	70 (1,17)		60 (1,0)		45 (0,75)
наименьшая, не более	12 (0,2)				
Число роторов, шт.	1 или 2				1

* Для окорочных двухроторных станков

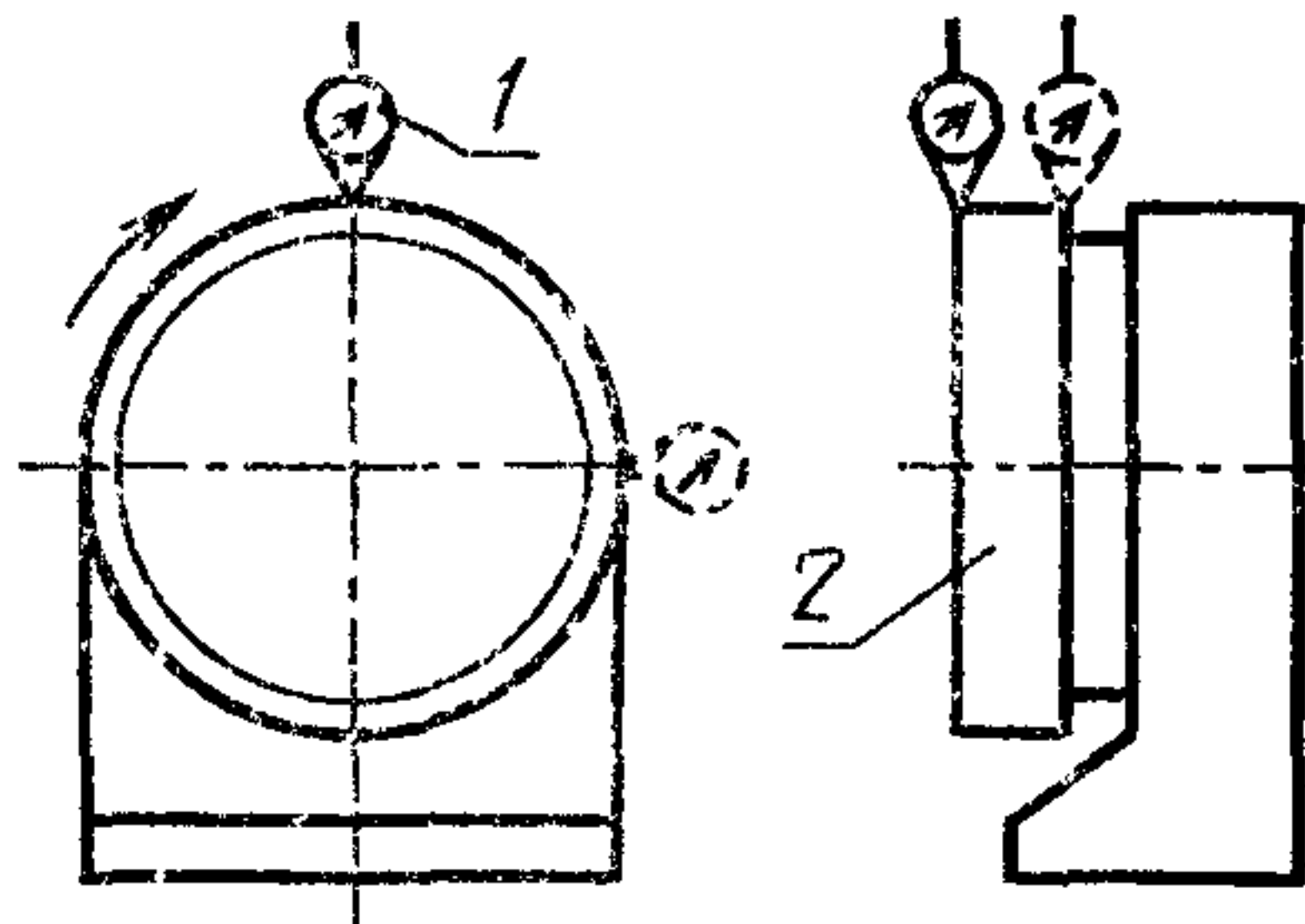
2. ТОЧНОСТЬ СТАНКА

2.1. Общие требования к испытаниям станка на точность — по ГОСТ 25338.

Если конструктивные особенности станка не позволяют произвести измерение отклонений по длине, к которой отнесен допуск, последний следует пересчитать на наибольшую длину, на которой возможно измерение.

2.2. Точность станка должна соответствовать нормам, указанным в пп. 2.2.1—2.2.6.

2.2.1. Радиальное биение шкива привода ротора



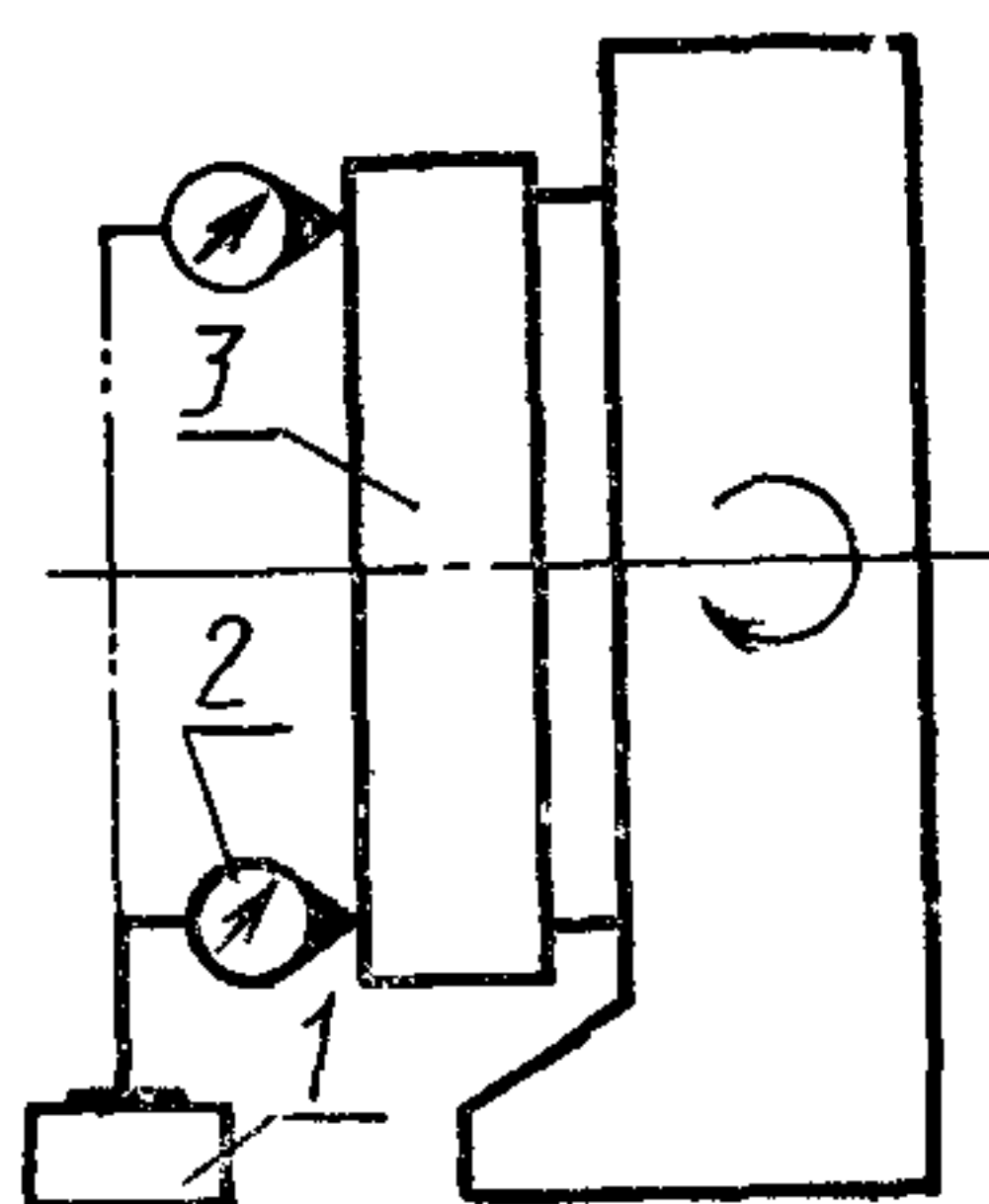
Черт. 1

Допуск 2,3 мм на диаметре 1000 мм.

Метод проверки (черт. 1). На неподвижной плоскости устанавливают показывающий измерительный прибор 1 так, чтобы его наконечник касался образующей цилиндрической поверхности шкива ротора 2 и был перпендикулярен ей. Измерения проводят в двух крайних сечениях цилиндрической поверхности шкива ротора в вертикальной и горизонтальной плоскостях.

Радиальное биение равно наибольшей алгебраической разности показаний индикатора в каждом его положении при вращении шкива ротора.

2.2.2. Торцевое биение шкива привода ротора



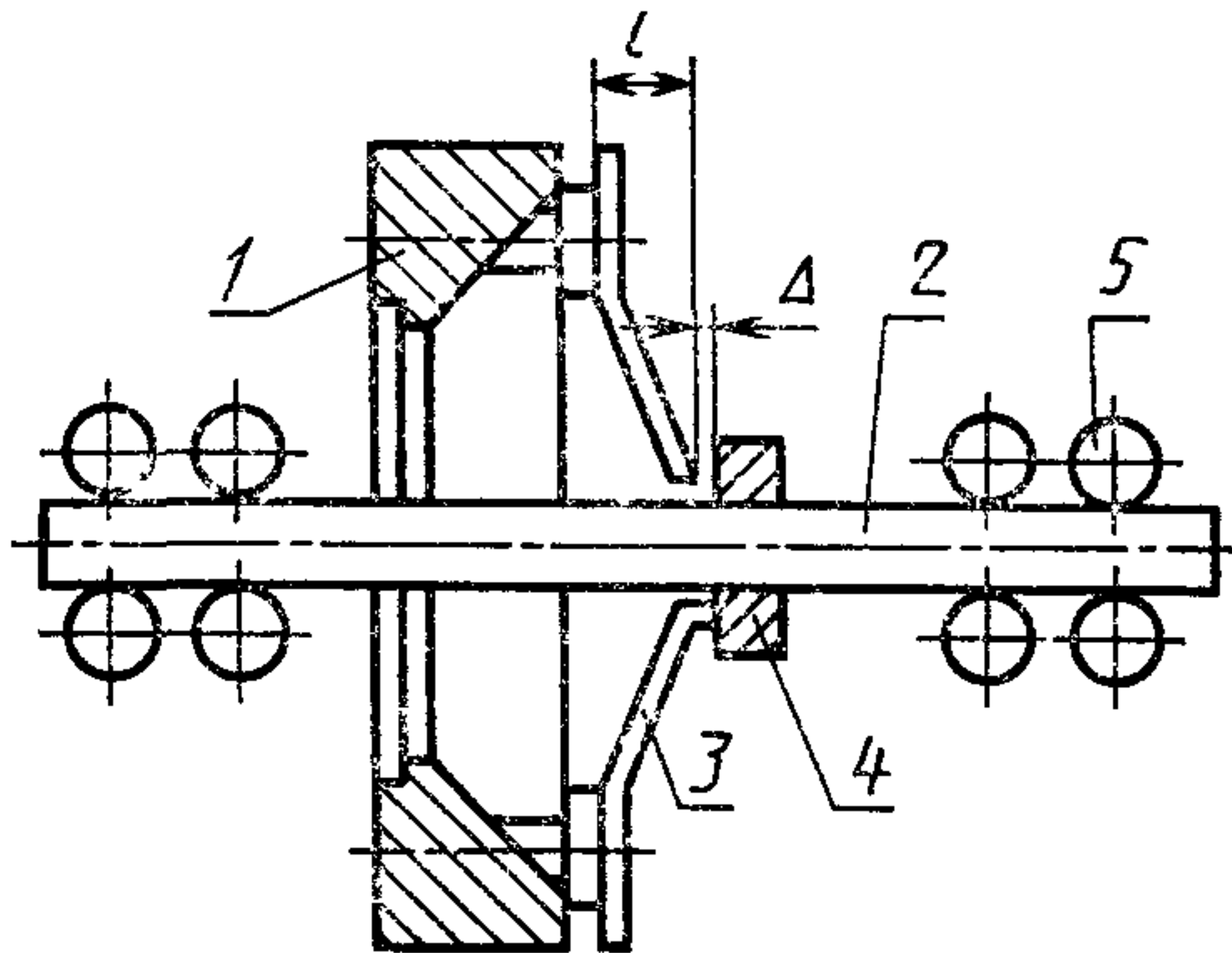
Черт. 2

Допуск 3,0 мм на диаметре 1000 мм.

Метод проверки (черт. 2). На неподвижной плоскости 1 устанавливают показывающий измерительный прибор 2 так, чтобы его наконечник касался торцевой поверхности шкива ротора 3 и был перпендикулярен ей. Измерения проводят по торцевой кромке шкива ротора в верхнем и нижнем положении.

Торцевое биение равно наибольшей алгебраической разности показаний индикатора в каждом его положении при вращении шкива ротора.

2.2.3. Отклонение посадочных поверхностей под коросниматели от прилегающей плоскости



Черт. 3

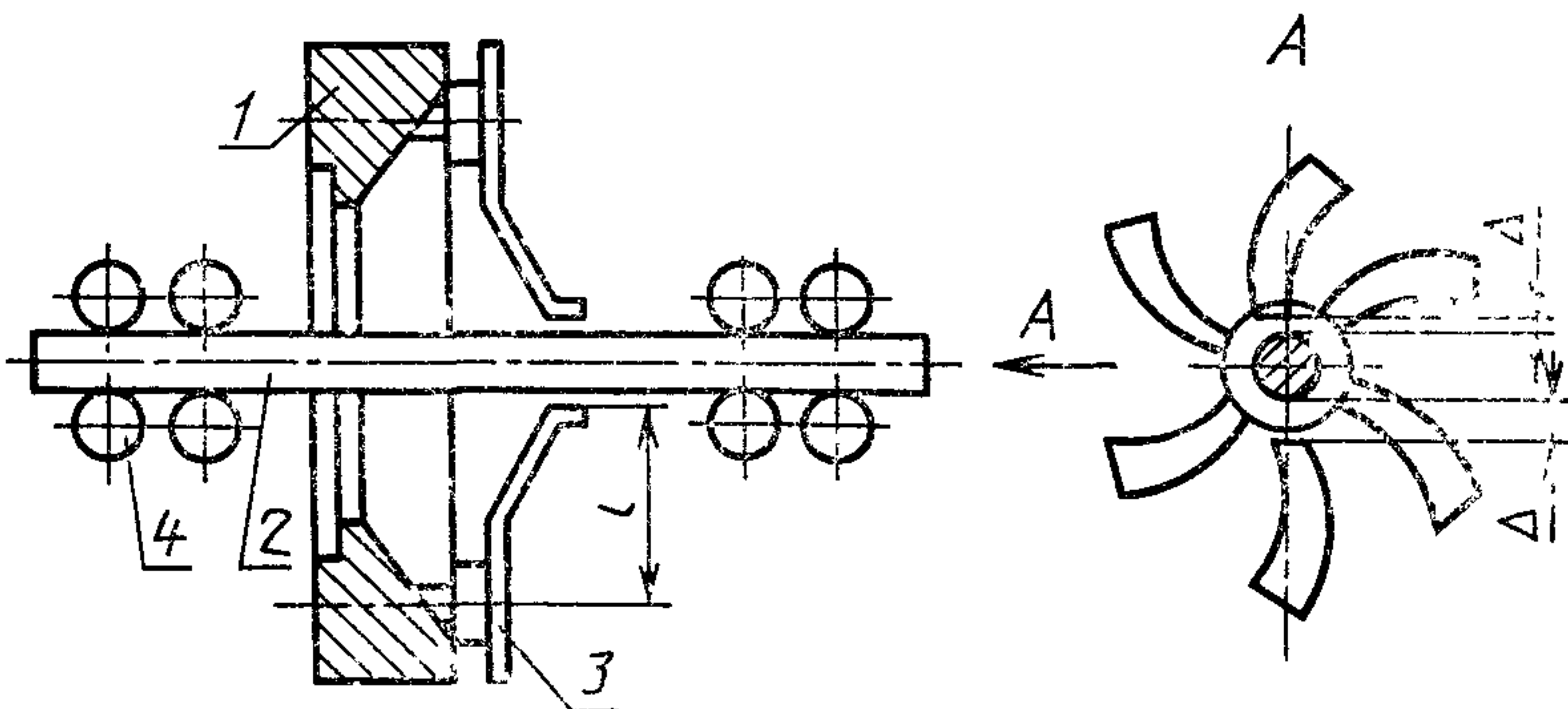
Допуск 2,5 мм.

Метод проверки (черт. 3). В рогоре 1 по его оси устанавливают валик 2 и зажимают подающими вальцами 5. Подвижную втулку 4 подводят к короснимателям 3 так, чтобы она касалась одного из короснимателей. Зазор Δ между втулкой и короснимателями измеряют щупом.

Проверка должна проводиться с применением подобранных короснимателей с допуском $\pm 0,2$ мм для размера l , влияющего на проведение проверки.

Отклонение от прилегающей плоскости равно наибольшей величине измеренного зазора.

2.2.4. Расположение кромок короснимателей по одной окружности



Черт. 1

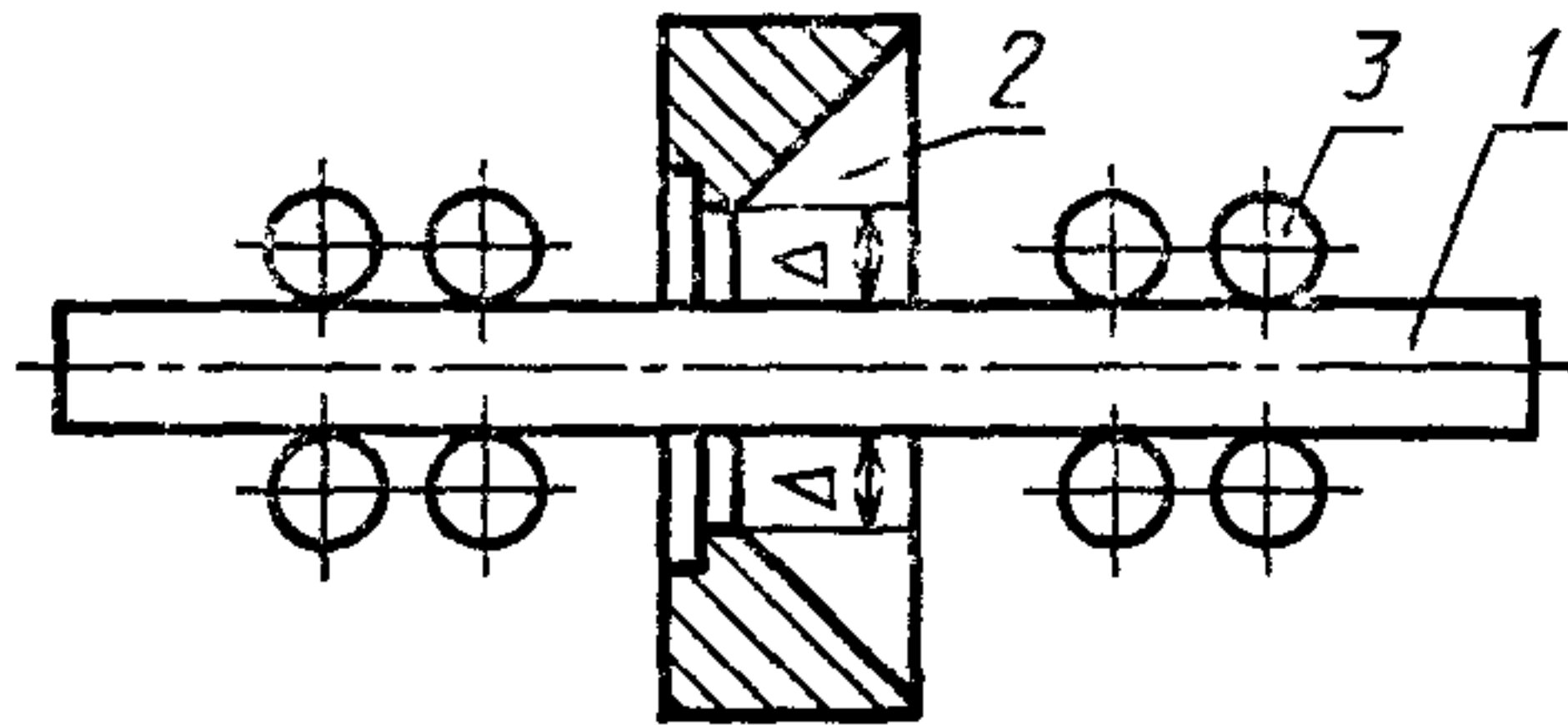
Допуск 1,7 мм.

Метод проверки (черт. 4). В роторе 1 по его оси устанавливают валик 2 и зажимают подающими вальцами 4. Зазор Δ между валиком и короснимателями 3 измеряют щупом.

Проверка должна производиться с применением подобранных короснимателей с допуском $\pm 0,2$ мм для размера l , влияющего на проведение проверки.

Отклонение расположения короснимателей по одной окружности равно разности между максимальным и минимальным измеренным зазором.

2.2.5. Симметричность расположения ротора относительно валцов механизма подачи в вертикальной и горизонтальной плоскостях (для станков с просветом ротора менее 1000 мм).



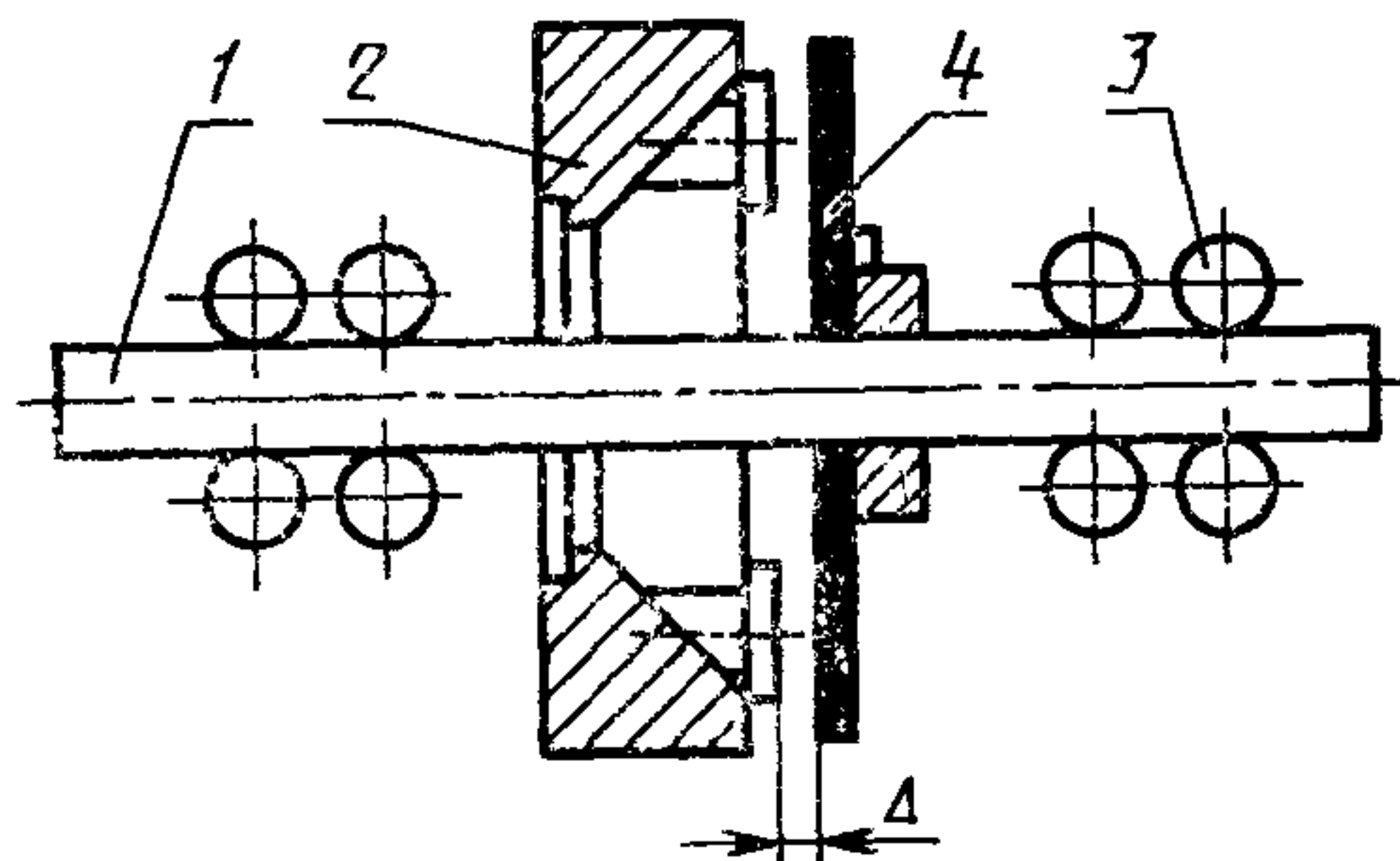
Черт. 5

Допуск $\pm 2,5$ мм.

Метод проверки (черт. 5). Специальный валик 1 устанавливают в отверстие ротора 2 и зажимают подающими вальцами 3. В двух противоположных по диаметру точках штихмассом измеряют расстояние Δ между внутренней поверхностью ротора и валиком в вертикальной и горизонтальной плоскостях.

Отклонение от симметричности равно алгебраической разности двух измерений в каждой плоскости.

2.2.6. Перпендикулярность плоскости ротора оси станка



Черт. 6

Допуск 3,0 мм на диаметре 1000 мм.

Метод проверки (черт. 6). Специальный валик 1 устанавливают в отверстие ротора 2 и зажимают подающими вальцами 3. Штихмассом измеряют расстояние Δ между установленным на валике диском 4 и торцами посадочных поверхностей короснимателей в вертикальной и горизонтальной плоскостях в двух противоположных точках.

Отклонение равно алгебраической разности двух противоположных измерений в каждой плоскости.

3. ТОЧНОСТЬ СТАНКА В РАБОТЕ

Качество окорки

Допуск 2% неокоренной поверхности бревна.

Метод проверки. На станке со скоростью подачи не менее 0,5 м/с, окашивают бревна хвойных пород (кроме сосновых) второго сорта по ГОСТ 9463 или ГОСТ 22298 с продольной кривизной 2,5—3,0%, с абсолютной влажностью коры не менее 40%, длиной не менее 3 м.

Проверка качества окорки проводится на трех обработанных бревнах.

Допуск равен процентному отношению площади неокоренной поверхности ко всей площади бревна.

ИНФОРМАЦИОННЫЕ ДАННЫЕ

1. РАЗРАБОТАН И ВНЕСЕН Министерством станкостроительной и инструментальной промышленности СССР

РАЗРАБОТЧИКИ

С. М. Хасдан, М. Н. Суворов, П. И. Ланда, Л. Д. Васильева

2. УТВЕРЖДЕН И ВВЕДЕН В ДЕЙСТВИЕ Постановлением Государственного комитета СССР по управлению качеством продукции и стандартам от 11.11.90 № 2803

3. Срок проверки — 1996 г. периодичность проверки — 5 лет

4. Стандарт полностью соответствует СТ СЭВ 5950—87, СТ СЭВ 6801—89

5. ВЗАМЕН ГОСТ 16021—80, ГОСТ 20561—89

6 ССЫЛОЧНЫЕ НОРМАТИВНО-ТЕХНИЧЕСКИЕ ДОКУМЕНТЫ

Обозначение НТД, на который дана ссылка	Номер пункта
ГОСТ 9463—88	3
ГОСТ 22298—76	3
ГОСТ 25338—82	2 1

Редактор *А. Л. Владимиров*
Технический редактор *О. Н. Накитина*
Корректор *А. М. Трофимова*

Сдано в наб 06.12.90 Подп в печ 21.03.91 0,5 усл п л 0,5 усл кр-отт 0,32 уч.-изд л.
Тир 5000 Цена 15 к

Ордена «Знак Почета» Издательство стандартов, 123557, Москва, ГСП, Новопресненский пер., 3
Тип «Московский печатник» Москва, Лялин пер., 6 Зак 2434