



**ГОСУДАРСТВЕННЫЙ СТАНДАРТ
СОЮЗА ССР**

**ПОЛУАВТОМАТЫ ПРОТЯЖНЫЕ
ГОРИЗОНТАЛЬНЫЕ**

**ОСНОВНЫЕ ПАРАМЕТРЫ И РАЗМЕРЫ.
НОРМЫ ТОЧНОСТИ И ЖЕСТКОСТИ**

ГОСТ 16015—91

Издание официальное

Е

КОМИТЕТ СТАНДАРТИЗАЦИИ И МЕТРОЛОГИИ СССР

Москва

20 р. 20 к. БЗ 7—91/763

**ПОЛУАВТОМАТЫ ПРОТЯЖНЫЕ
ГОРИЗОНТАЛЬНЫЕ****Основные параметры и размеры.
Нормы точности и жесткости****Semiautomatic horisontal broaching machines.
Basic parameters and dimensions.
Standards of accuracy and rigidity****ГОСТ
16015—91**ОКП 38 1751

Дата введения 01.07.92

Настоящий стандарт распространяется на полуавтоматы протяжные горизонтальные общего назначения для внутреннего протягивания, изготавливаемые для нужд народного хозяйства и экспорта.

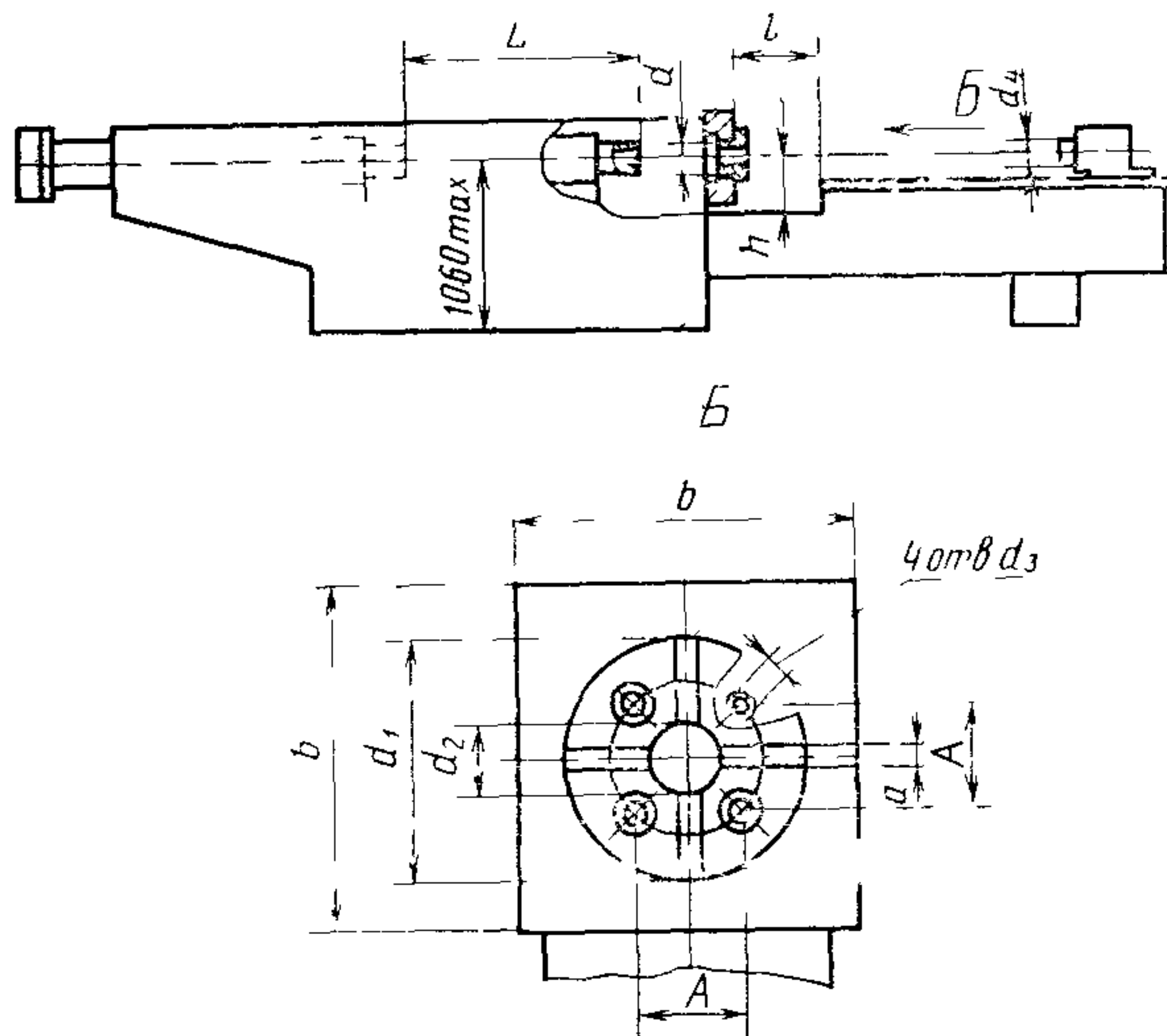
Требования стандарта по точности распространяется на полуавтоматы класса точности Н с номинальным тяговым усилием от 100 до 630 кН.

Требования настоящего стандарта являются обязательными, за исключением приложения.

Издание официальное**Е****© Издательство стандартов, 1992****Настоящий стандарт не может быть полностью или частично воспроизведен, тиражирован и распространен без разрешения Госстандарта СССР**

1. ОСНОВНЫЕ ПАРАМЕТРЫ И РАЗМЕРЫ

1.1. Основные параметры и размеры должны соответствовать указанным на черт. 1 и в табл. 1.



L — наибольшая длина хода рабочих салазок, h — расстояние от станины до оси отверстия под планшайбу в опорной плите; l — расстояние от опорной плиты до направляющих приставной станины, b — размер рабочей поверхности опорной плиты, d — диаметр отверстия под планшайбу в опорной плите; d_1 — диаметр планшайбы; a — ширина Т-образных пазов по ГОСТ 1574 в планшайбе при крестовом их расположении, d_2 — диаметр отверстия в планшайбе, A — расстояние между центрами отверстий под винты в планшайбе, d_3 — диаметр резьбных отверстий в опорной плите для крепления планшайбы; d_4 — центрирующий диаметр под вспомогательный патрон

Черт. 1

Примечание Чертеж не определяет конструкцию полуавтоматов.

Таблица 1

Наименование параметра и размера	Значение			
Номинальное тяговое усилие, кН	100	250	630	1000
L , мм	1250 1600	1600 2000	2000	
h , мм, не более	250	280	320	—
l , мм, не менее	280		560	—
b , мм, не менее	450		560	
d —H7, мм	160	200	250	320
d_1 , мм	280	360	400	500
a H9, мм	14		22	
d_2 , мм	125	160	200	250

Продолжение табл. 1

Наименование параметра и размера	Значение		
A , мм	170	250	280
d_3	M16	M24	
Конусное отверстие по ГОСТ 25557 под рабочий патрон	80AT7	Метрический	120AT7
d_4 — h_6 , мм (конусное отверстие по ГОСТ 25557 под вспомогательный патрон)	(Морзе 5AT7)	50	(Метрический 80AT7)

Примечания:

1. Размеры, заключенные в скобки, допускается применять в конструкторской документации, разработанной до 01.07.92.
2. Допускается увеличивать размер b по ряду Ra40 ГОСТ 6636.
3. Наибольшая длина хода рабочих салазок L указана по жестким упорам.

1.2. По заказу потребителя полуавтоматы должны оснащаться устройствами для автоматической загрузки и выгрузки деталей.

1.3. По заказу потребителя полуавтоматы изготавливаются:
с тяговым усилием 63; 160 и 400 кН;
с тяговым усилием 250 и 400 кН без приставной станины и планшайбы.

2. ТОЧНОСТЬ ПОЛУАВТОМАТОВ

2.1. Общие требования к испытаниям на точность — по ГОСТ 8. Схемы и способы измерений геометрических параметров — по ГОСТ 22267 и настоящему стандарту.

Допускается применение методов проверки и средств измерений, отличающихся от указанных в настоящем стандарте, при условии обеспечения выполнения требуемой точности измерения и достоверности определения проверяемых параметров точности в соответствии с ГОСТ 8.

2.2. Нормы точности полуавтоматов не должны превышать значений, указанных в пп. 2.3—2.8.

2.3. Плоскостность рабочей поверхности опорной плиты

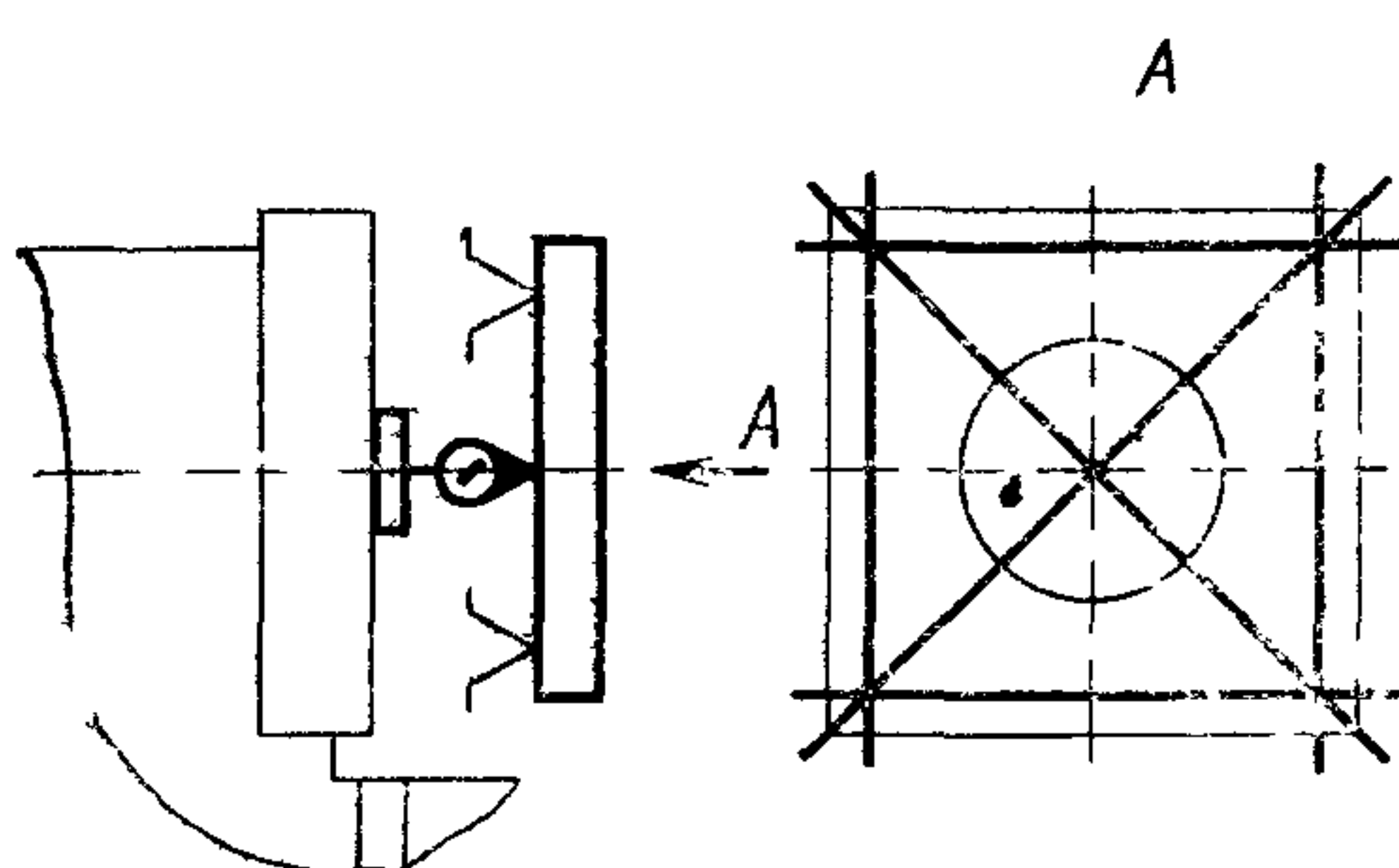


Таблица 2

Длина большей стороны рабочей поверхности опорной плиты, мм	Допуск, мкм
До 400	30
Св. 400 » 630	40
» 630 » 1000	50

Черт. 2

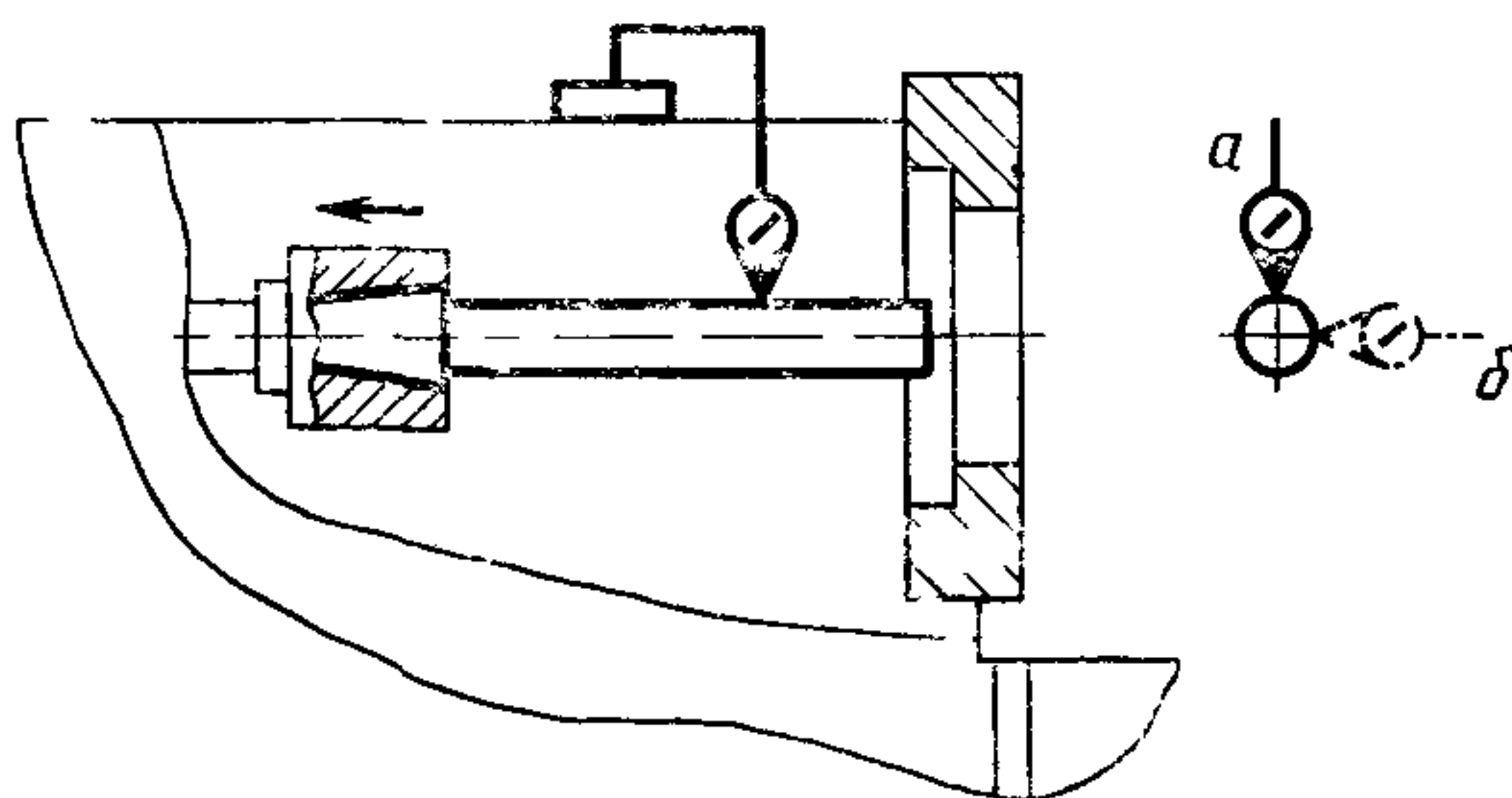
Примечание. Выпуклость не допускается.

Измерение — по ГОСТ 22267, разд. 4, метод 3 (черт. 2).

Количество и расположение проверяемых сечений — в соответствии с черт. 2.

2.4. Параллельность оси отверстия под рабочий патрон в рабочих салазках траектории их перемещения:

- а) в вертикальной плоскости;
- б) в горизонтальной плоскости.



Черт. 3

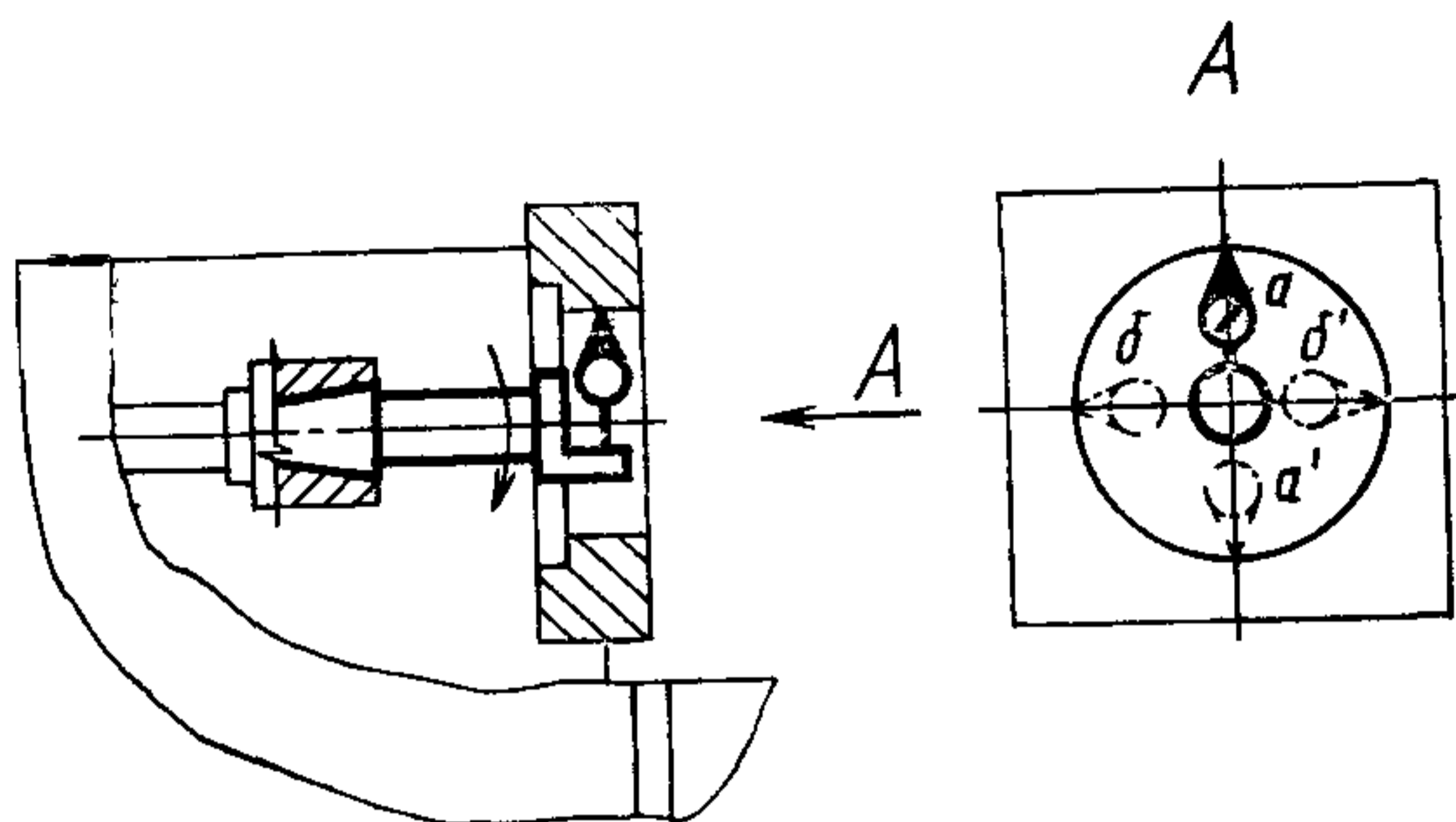
Допуск 30 мкм на длине 300 мм.

Измерение — по ГОСТ 22267, разд. 6, метод 3б (черт. 3).

Измерение проводят в начале рабочего хода салазок.

2.5. Концентричность оси отверстия под рабочий патрон в рабочих салазках с осью отверстия под планшайбу в опорной плите:

- а) в вертикальной плоскости;
- б) в горизонтальной плоскости.



Черт. 4

Допуск 40 мкм.

Измерение — по ГОСТ 22267, разд. 14, метод 5 (черт. 4)

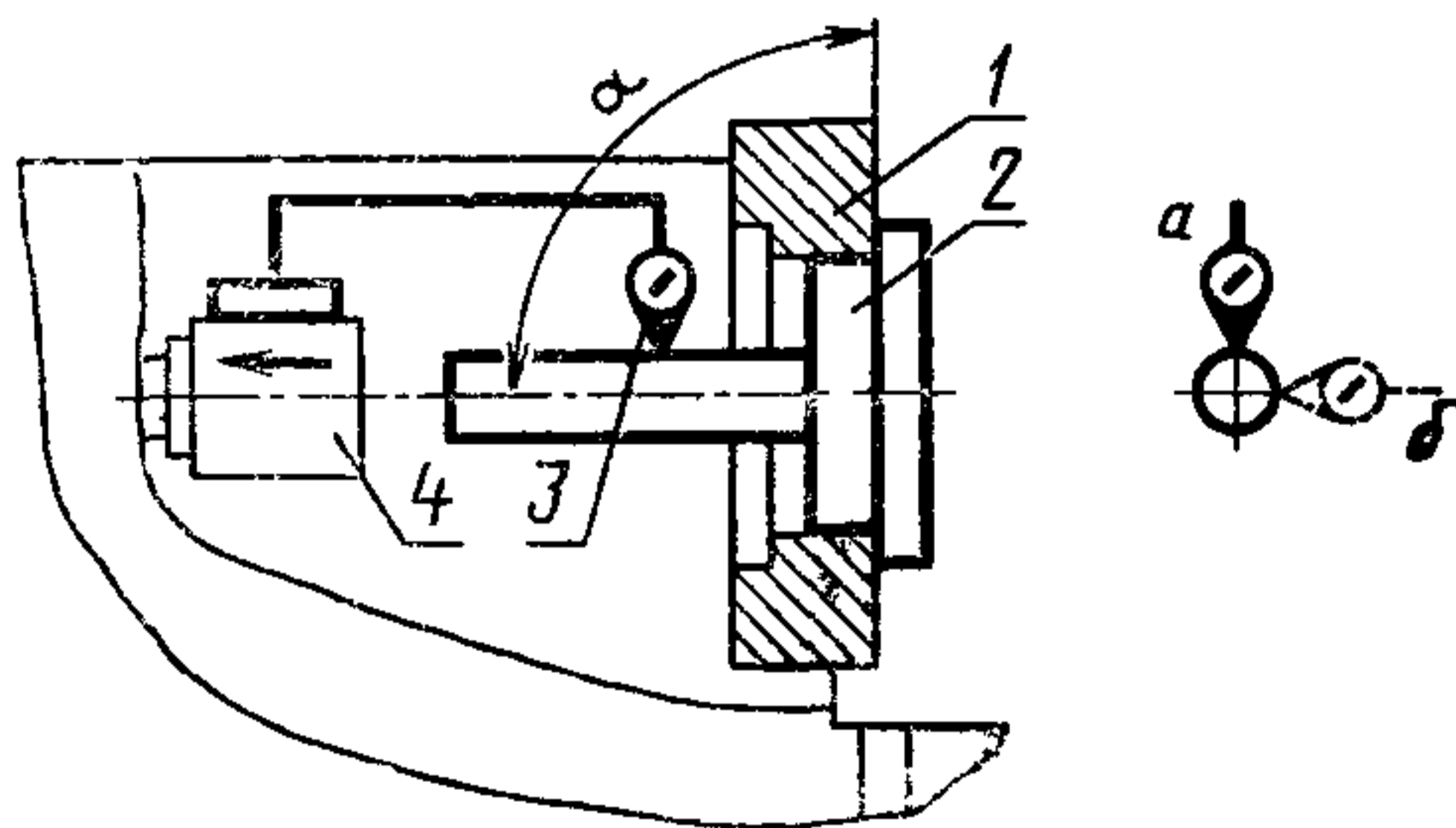
Измерительный прибор с помощью вращающейся втулки устанавливают на контрольной оправке.

Поворачивая втулку с измерительным прибором на один оборот, обкатывают поперечное сечение отверстия в опорной плите.

Измерение проводят в одном сечении у начала рабочего хода салазок.

2.6. Перпендикулярность траектории перемещения рабочих салазок к рабочей поверхности опорной плиты:

- а) в вертикальной плоскости;
- б) в горизонтальной плоскости.



Черт. 5

Допуск:

а) 30 мкм на длине 300 мм, $\alpha \geq 90^\circ$, где α — угол между траекторией перемещения рабочих салазок и рабочей поверхностью опорной плиты;

б) 25 мкм на длине 300 мм.

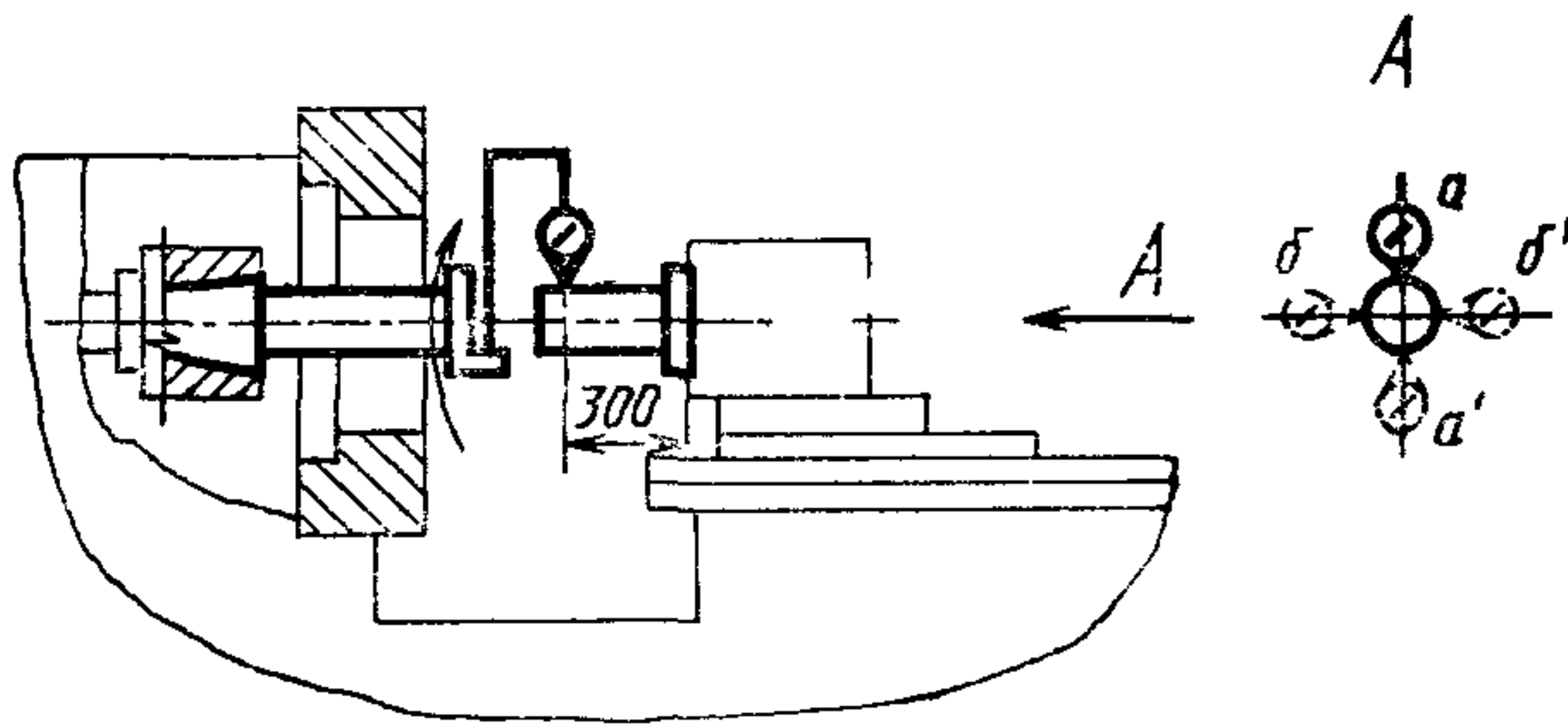
В отверстие опорной плиты 1 (черт. 5) вставляют специальную контрольную оправку 2, фланец которой прижимают к рабочей поверхности опорной плиты.

Измерительный прибор 3 устанавливают на рабочих салазках 4 так, чтобы его измерительный наконечник касался образующей контрольной оправки 2 и был перпендикулярен к ней.

Отклонение от перпендикулярности равно наибольшей алгебраической разности показаний измерительного прибора на длине перемещения.

2.7. Концентричность оси центрирующего буртика под вспомогательный патрон (оси отверстия под вспомогательный патрон) во вспомогательных салазках с осью отверстия под рабочий патрон в рабочих салазках:

- а) в вертикальной плоскости;
- б) в горизонтальной плоскости.



Черт. 6

Допуск 60 мкм.

Измерение — по ГОСТ 22267, разд. 14, метод 5 (черт. 6).

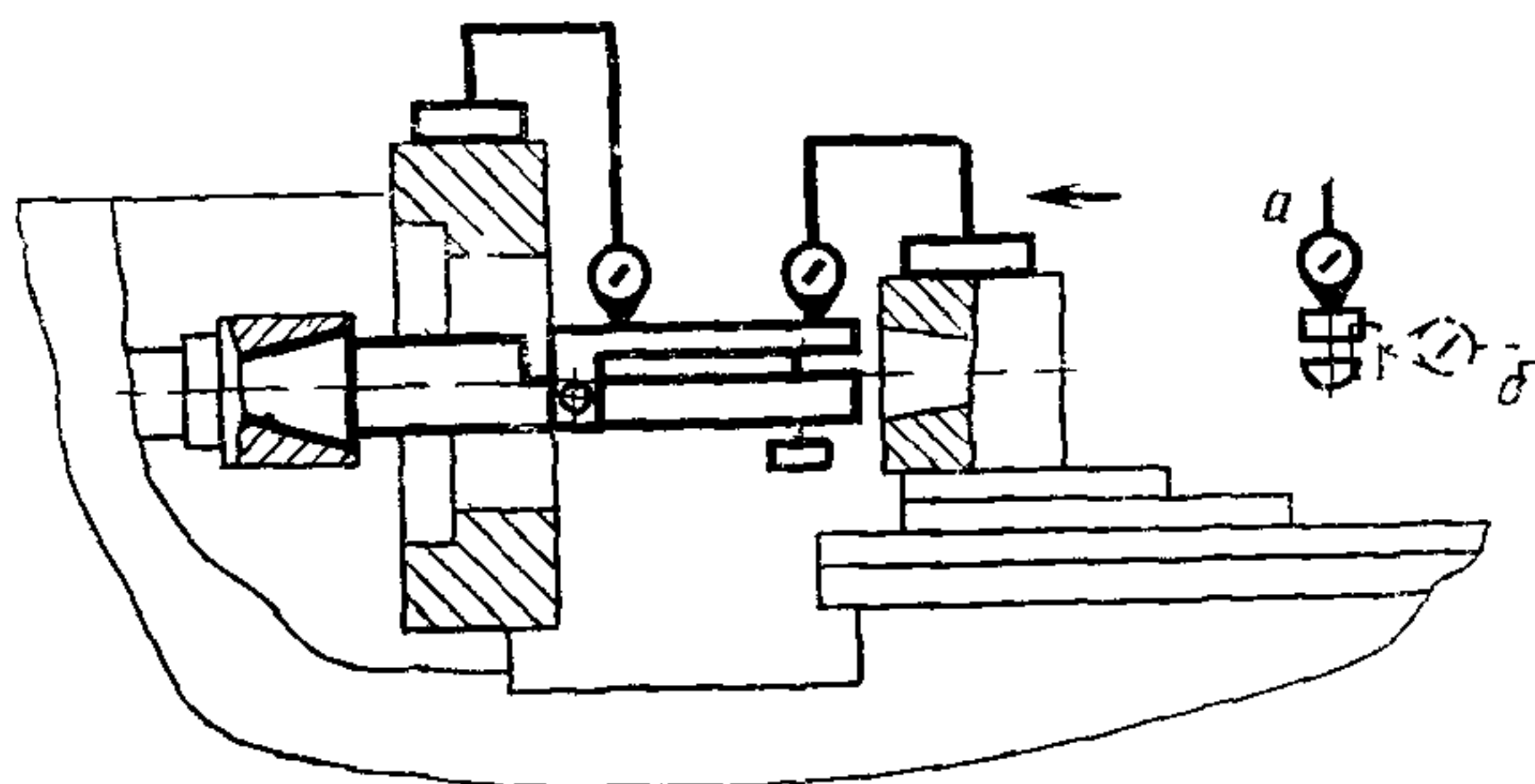
Измерительный прибор с помощью вращающейся втулки устанавливают на контрольной оправке.

Поворачивая втулку с измерительным прибором на один оборот, обкатывают поперечное сечение контрольной оправки.

Измерение проводят в одном сечении у крайнего переднего положения рабочих и вспомогательных салазок.

2.8. Взаимная параллельность траекторий перемещения рабочих и вспомогательных салазок:

- а) в вертикальной плоскости;
- б) в горизонтальной плоскости.



Черт. 7

Допуск 60 мкм на длине 300 мм.

Измерение — по ГОСТ 22267, разд. 5, метод 2 (черт. 7).

Регулируемую линейку устанавливают на державке, закрепленной на рабочих салазках.

Измерение проводят у крайнего переднего положения рабочих салазок и у крайнего переднего положения вспомогательных салазок.

2.9. Дополнительная проверка перпендикулярности перемещения вспомогательного патрона относительно опорной плиты, регламентированная в международном стандарте ИСО 6480—83, приведена в приложении.

3. ТОЧНОСТЬ ОБРАЗЦА-ИЗДЕЛИЯ

(проверяется при приемочных испытаниях)

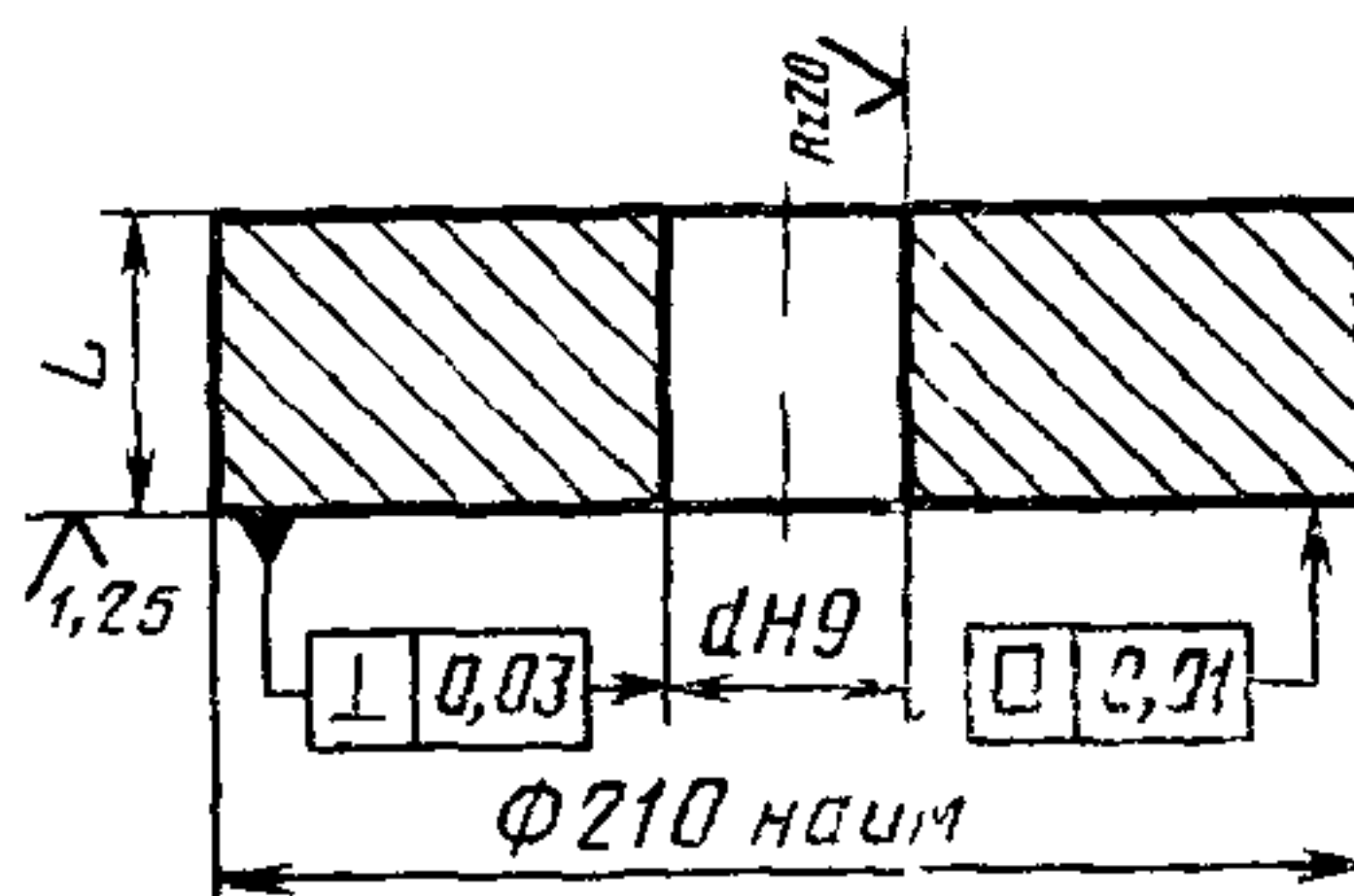
3.1. Общие требования к образцу-изделию — по ГОСТ 25443.

3.2. Образец из стали с временным сопротивлением не ниже 450—550 МПа или чугуна, подготовленный под обработку в соответствии с требованиями черт. 8 протягивают на полуавтомате.

3.3. Торцовое биение опорной поверхности образца-изделия относительно оси протянутого отверстия.

$$\frac{L}{d} \sim 1,5 \text{ д } 0,5 \text{ д}_{\text{наиб}}$$

где $d_{\text{наиб}}$ — наибольший диаметр обрабатываемого отверстия на полуавтомате



Черт. 8

Допуск 60 мкм на диаметре 200 мм.

Измерение — по ГОСТ 26542, метод 2.

Измерительный наконечник измерительного прибора должен отстоять от оси образца на радиусе 100 мм.

Образец поворачивают на 360°.

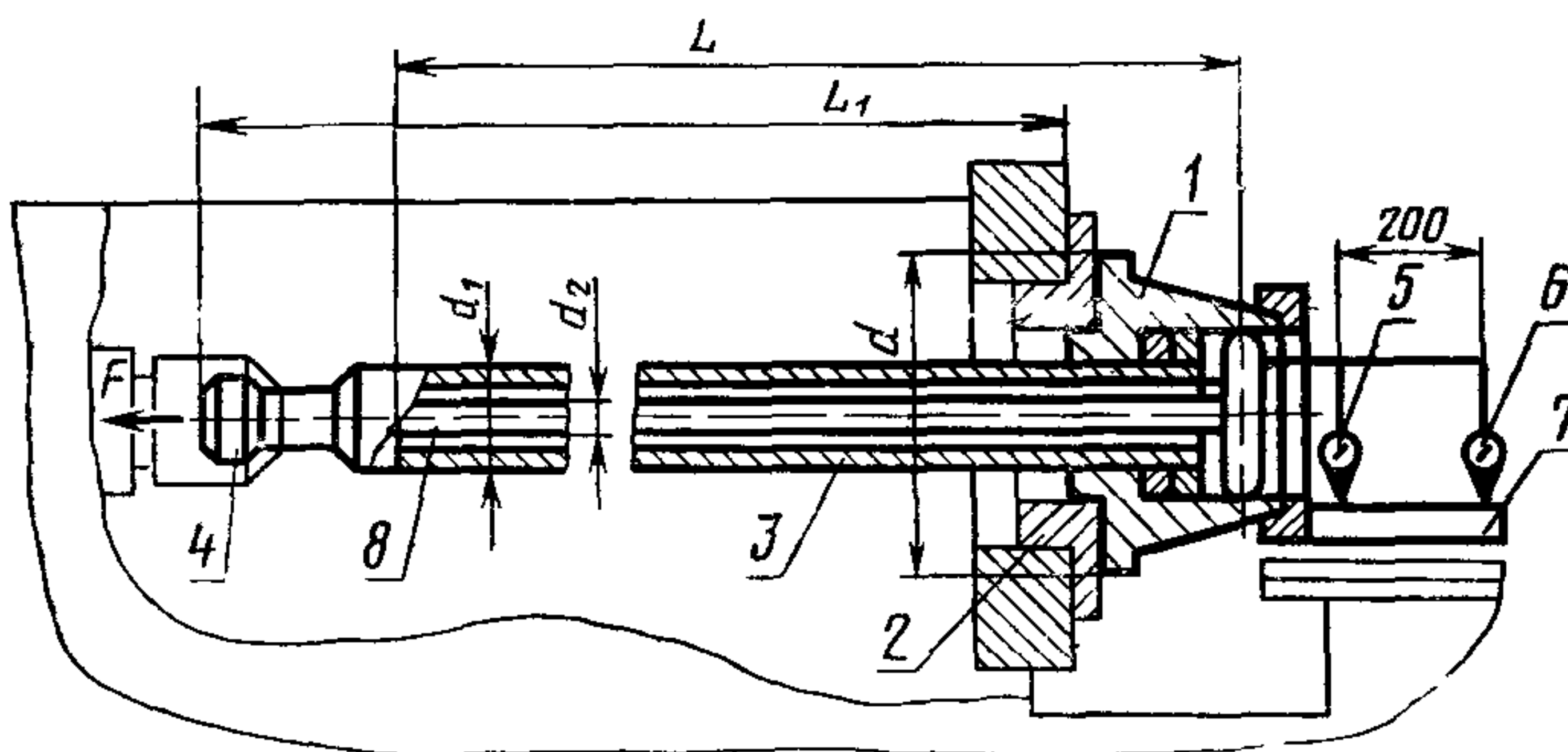
4. ЖЕСТКОСТЬ ПОЛУАВТОМАТОВ

4.1. Общие условия испытания полуавтоматов на жесткость — по ГОСТ 8.

4.2. Положение узлов полуавтомата, направление действия нагружающей силы F должны соответствовать указанным на черт. 9 и табл. 4.

4.3. Значения нагружающей силы F должны соответствовать, а измеренные перемещения не должны превышать значений, указанных в табл. 3.

4.4. Угловое перемещение под нагрузкой оси испытательной оправки относительно рабочей поверхности планшайбы в вертикальной плоскости.



d — диаметр опорной детали, d_1 — диаметр нагрузочной оправки; d_2 — диаметр испытательной оправки, L — длина испытательной оправки до сферической опоры; L_1 — длина нагрузочной оправки до рабочей поверхности стола

Черт. 9

Таблица 3

Номинальное тяговое усилие, кН	100	250	630
Нагружающая сила, F , кН	52	76	94
Допускаемые угловые перемещения, мкм	75	190	470

Таблица 4

Номинальное тяговое усилие, кН	100	250	630
d , мм	200	245	280
d_1 , мм	55	70	96
d_2 , мм	30		40
L , мм	900		1100
L_1 , мм	980		1190

Опорную деталь 1 диаметром d (табл. 4) устанавливают на планшайбу 2 полуавтомата и закрепляют. Нагрузочную оправку 3 диаметром d_1 вставляют в рабочий патрон 4. Измерительные приборы 5 и 6 устанавливают на свободном конце испытательной оправки 8 так, чтобы их измерительные наконечники касались планки 7 опорной детали и были перпендикулярны к ней.

Испытательная оправка 8 диаметром d_2 жестко соединена с нагрузочной оправкой 3 и имеет сферическую опору в опорной детали 1. Положение рабочих салазок определяется длиной L_1 нагрузочной оправки (табл. 4).

Нагружение осуществляют силой F в направлении хода рабочих салазок. После достижения заданного значения силы F фиксируют показания измерительных приборов 5 и 6.

Перед каждым нагружением осуществляют обратный ход рабочих салазок на 5...20 мм.

Результат измерения для каждого нагружения равен алгебраической разности показания измерительных приборов 5 и 6.

Угловое перемещение оси испытательной оправки относительно рабочей поверхности планшайбы равно средней арифметической величине результатов двух измерений.

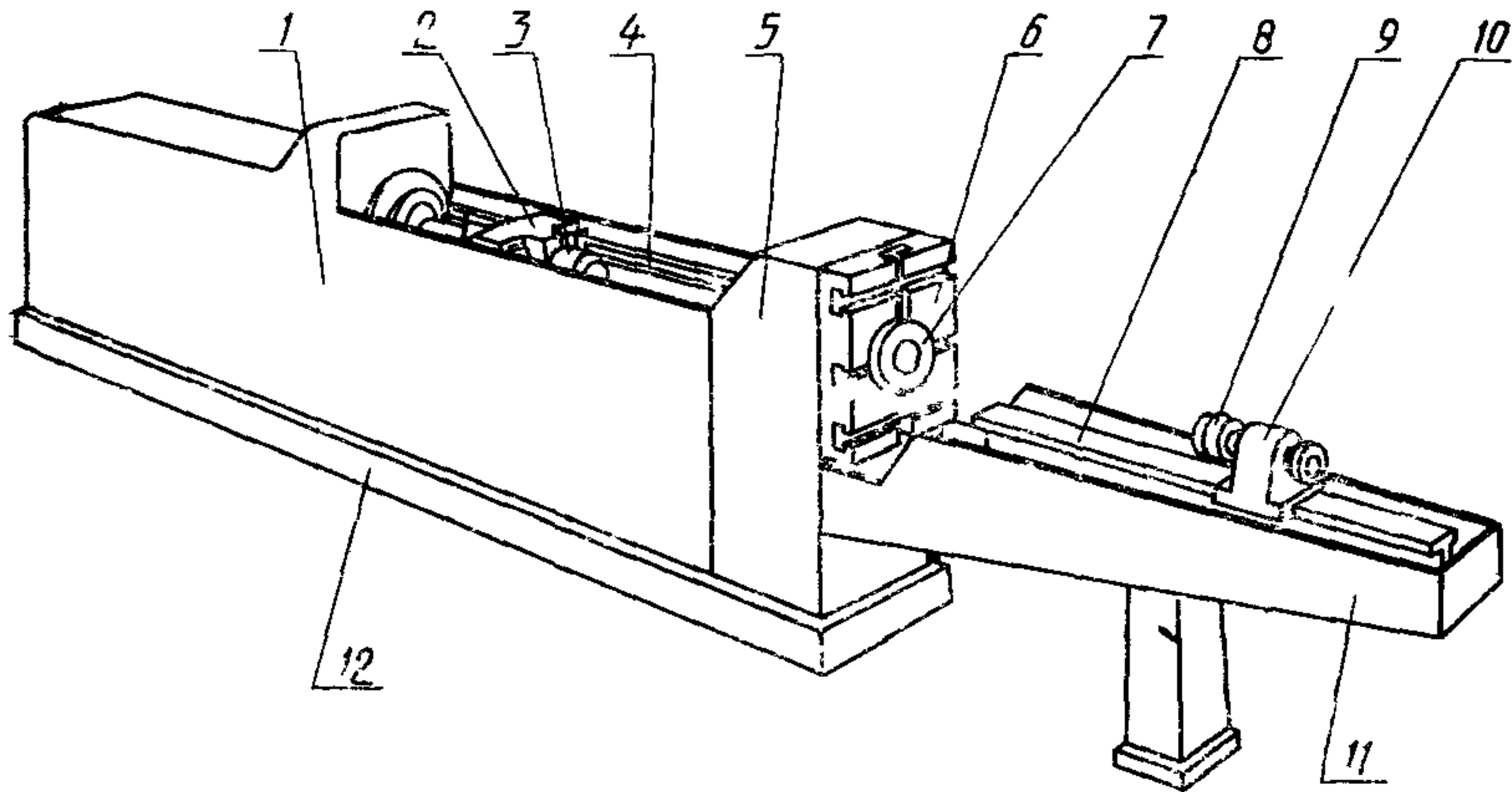
ИСО 6480—80 «СТАНКИ ПРОТЯЖНЫЕ ГОРИЗОНТАЛЬНЫЕ ДЛЯ ВНУТРЕННЕГО ПРОТЯГИВАНИЯ.
ПРОВЕРКА ТОЧНОСТИ» ГЕОМЕТРИЧЕСКИЕ ПРОВЕРКИ И ТЕРМИНОЛОГИЯ

1. Геометрические проверки

Т а б л и ц а 1

Номер проверки	Схема	Проверка	Допускаемое отклонение, мм	Измерительный инструмент	Примечание и ссылки на пункты ИСО Р/230
G4		<p>Перпендикулярность перемещения вспомогательного патрона относительно опорной плиты</p> <p>а) в вертикальной плоскости б) в горизонтальной плоскости</p>	<p>а) и б) 0,075/300</p>	<p>Индикатор с круговой шкалой и специальный угольник</p>	<p>П. 5.522.2 Индикатор закрепляют на вспомогательном патроне. Специальный угольник устанавливают на опорной плите. Перемещают вспомогательный патрон и определяют отклонения в горизонтальной и вертикальной плоскостях.</p>

2. Терминология



Черт. 10

Таблица 2

Номер позиции	Русский язык	Английский язык	Французский язык
1	Станина	Bed	Bâti avant
2	Рабочие салазки	Pull block	Chariot de traction
3	Рабочий патрон	Pulling chuck	Tête d'accrochage avant
4	Направляющие рабочих салазков	Pull block ways	Guidage du chariot de traction
5	Стол	Table	Montant du plateau de fixation
6	Опорная плита	Face plate	Plateau de fixation
7	Планшайба	Work support bush	Support de pièce
8	Направляющие приставной станины	Outer support ways	Guidage du chariot d'amenage et d'accompagnement
9	Вспомогательный патрон	Retrieving chuck	Tête d'accrochage arriere
10	Вспомогательные салазки	Outer support block	Chariot d'amenage et d'accompagnement
11	Приставная станина	Outer support table	Support du chariot d'amenage
12	Основание	Base box	Socle

ИНФОРМАЦИОННЫЕ ДАННЫЕ

1. РАЗРАБОТАН И ВНЕСЕН Техническим Комитетом по стандартизации «Станки» (ТК «Станки»)

РАЗРАБОТЧИКИ

В. Ф. Скиженок, В. А. Футлик, В. К. Савченко, А. В. Безенсон, В. В. Лагуновский

2. УТВЕРЖДЕН И ВВЕДЕН В ДЕЙСТВИЕ Постановлением Комитета стандартизации и метрологии СССР от 13.11.91 № 1736

3. Срок проверки 1996 г., периодичность проверки — 5 лет

4. Стандарт соответствует международному стандарту ИСО 6480—83 в части норм точности и терминологии

5. ВЗАМЕН ГОСТ 10648—82, ГОСТ 16015—83

6. ССЫЛОЧНЫЕ НОРМАТИВНО-ТЕХНИЧЕСКИЕ ДОКУМЕНТЫ

Обозначение НТД, на который дана ссылка	Номер пункта
ГОСТ 8—82	2.1; 4.1
ГОСТ 6636—69	1.1
ГОСТ 22267—76	2.3; 2.4; 2.5; 2.7; 2.8;
ГОСТ 25443—82	3.1
ГОСТ 25557—82	1.1
ГОСТ 26542—85	3.3

Редактор *А. Л. Владимиров*
Технический редактор *О. Н. Никитина*
Корректор *О. Я. Чернецова*

Сдано в наб. 09.12.91. Подп. в печ. 10.02.92. Усл. печ. л. 1,0. Усл. кр.-отт. 1,0. Уч.-изд. л. 0,65.
Тираж 570 экз.

Ордена «Знак Почета» Издательство стандартов, 123557, Москва, ГСП,
Новопресненский пер., 3.
Калужская типография стандартов, ул. Московская, 256. Зак. 2419