



**ГОСУДАРСТВЕННЫЙ СТАНДАРТ
СОЮЗА ССР**

**ДЕТАЛИ РЕЗЬБООФОРМЛЯЮЩИЕ
ДЛЯ ФОРМОВАНИЯ МЕТРИЧЕСКОЙ
РЕЗЬБЫ В ПЛАСТМАССОВЫХ
ИЗДЕЛИЯХ**

РАСЧЕТ ИСПОЛНИТЕЛЬНЫХ РАЗМЕРОВ

ГОСТ 15948—76

Издание официальное

Цена 3 коп.

**ГОСУДАРСТВЕННЫЙ КОМИТЕТ СССР ПО СТАНДАРТАМ
Москва**

ДЕТАЛИ РЕЗЬБООФОРМЛЯЮЩИЕ ДЛЯ ФОРМОВАНИЯ
МЕТРИЧЕСКОЙ РЕЗЬБЫ В ПЛАСТМАССОВЫХ
ИЗДЕЛИЯХ

Расчет исполнительных размеров

Thread forming pieces for moulding metric thread
in plastic articles
Size calculation

ГОСТ
15948-76

Дата введения

01.01.77

Несоблюдение стандарта преследуется по закону

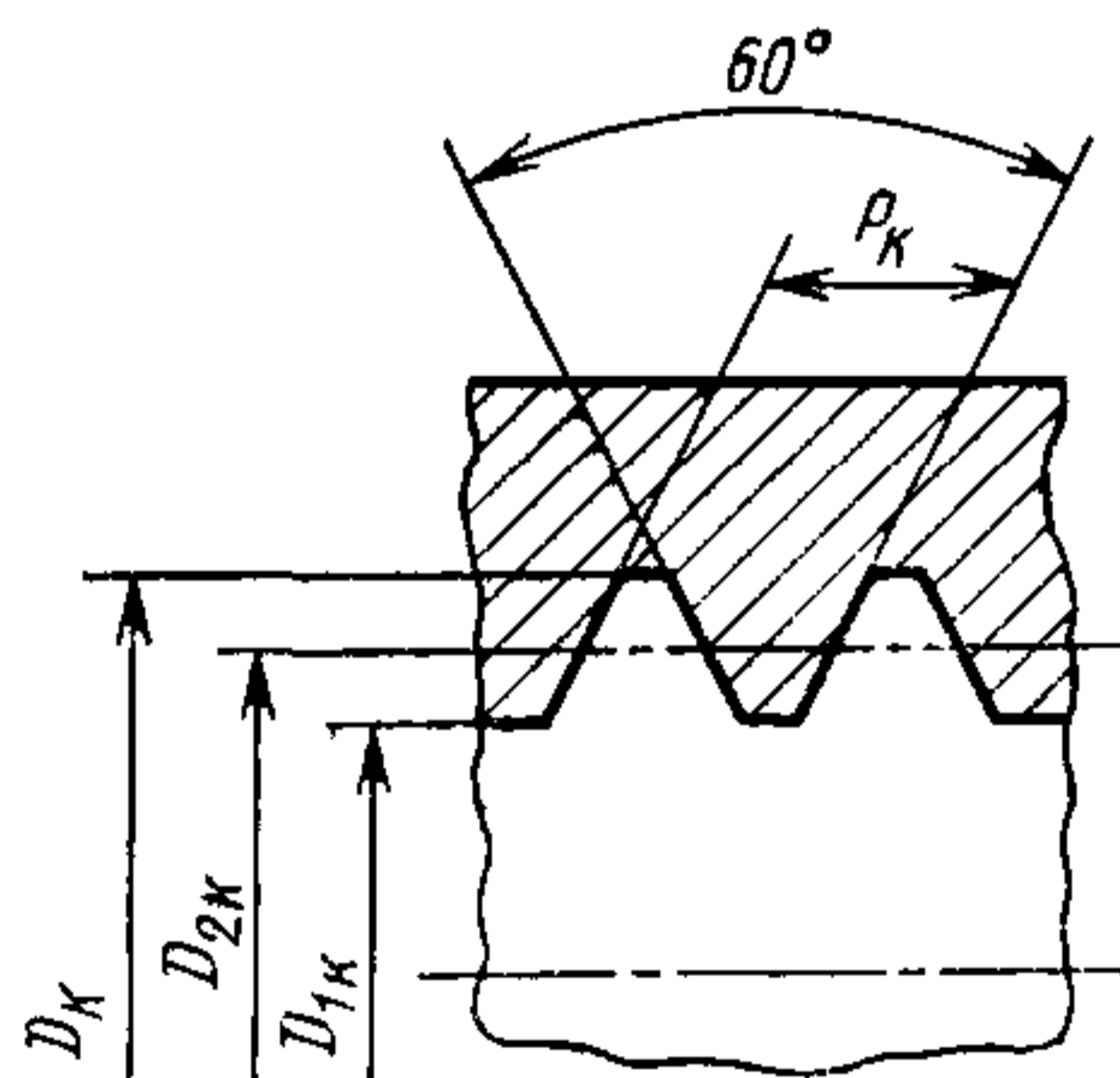
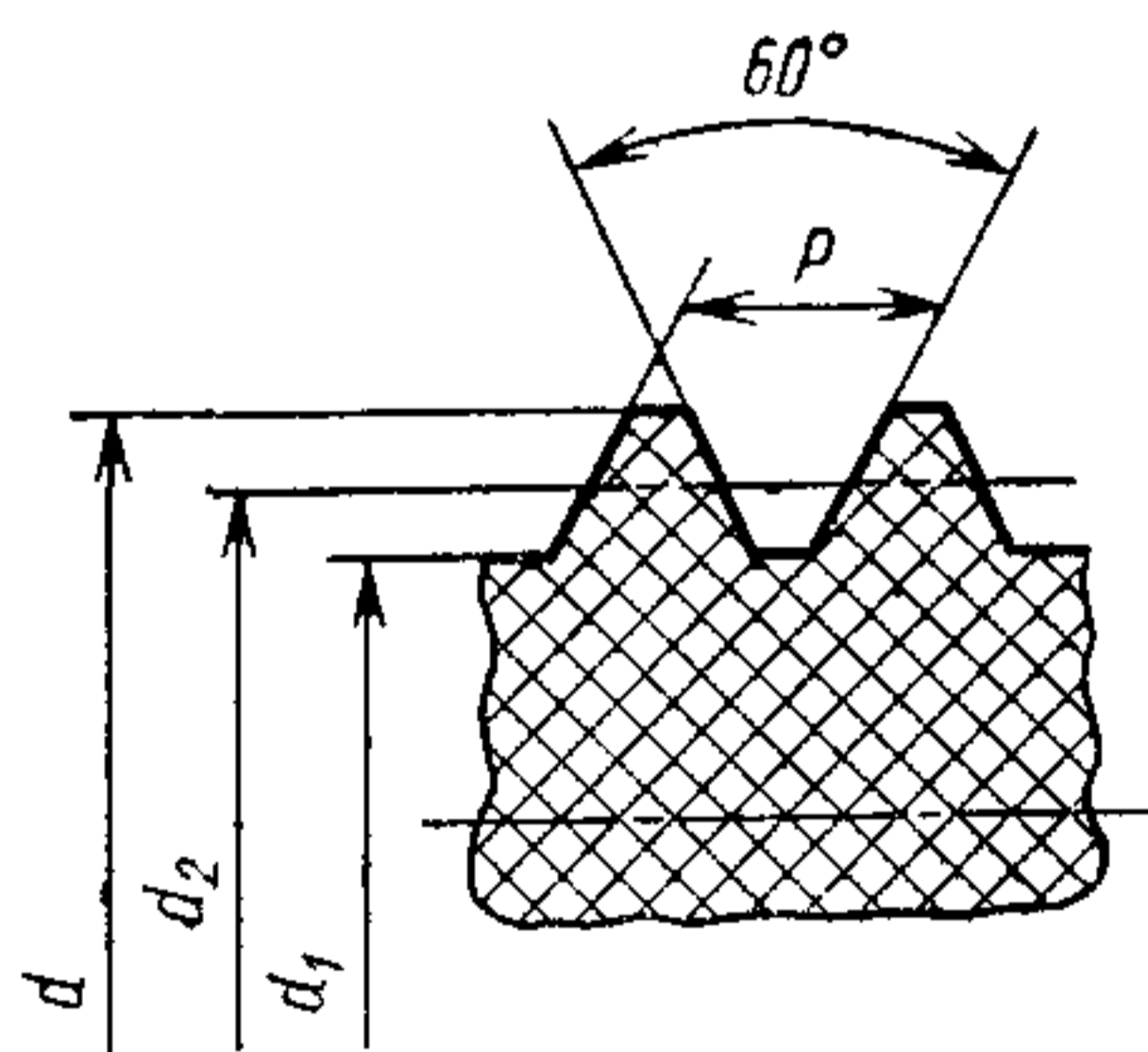
1 Настоящий стандарт распространяется на резьбоформирующие детали (кольца и стержни) для формования метрической резьбы по ГОСТ 11709—81 в пластмассовых изделиях

2. Расчет исполнительных размеров резьбы резьбоформирующих деталей следует выполнять в соответствии с черт. 1 и 2 и табл. 1.

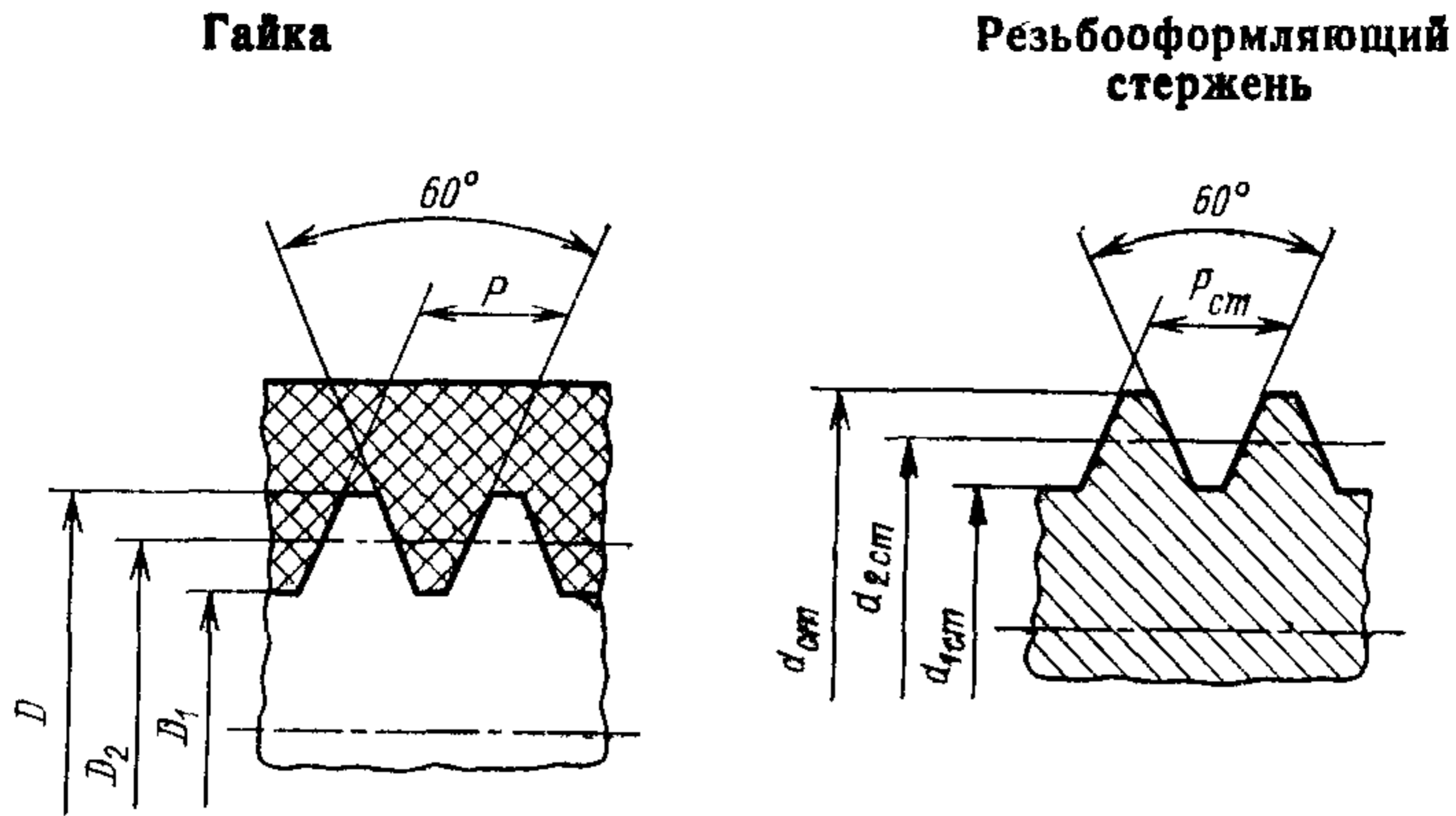
Болт

Резьбоформирующее
кольцо

15948-76



Черт 1



Черт. 2

Таблица 1

Наименование размера	Расчетная формула
Резьбоформирующее кольцо	
Наружный диаметр	$D_k = d + d \cdot 0,01 S_{\max} - T_d - es$ (1)
Средний диаметр	$D_{2k} = d_2 + d_2 \cdot 0,01 S_{\max} - T_{d_2} - es$ (2)
Внутренний диаметр	$D_{1k} = d_1 + d_1 \cdot 0,01 S_{\max} - T_{d_1} - es - 0,144P$ (3)
Шаг	$P_k = P(1 + 0,01 S_{cp})$ (4)
Резьбоформирующий стержень	
Наружный диаметр	$d_{ст} = D + D \cdot 0,01 S_{\min} + T_{D_2} + EI$ (5)
Средний диаметр	$d_{2ст} = D_2 + D_2 \cdot 0,01 S_{\min} + T_{D_2} + EI$ (6)
Внутренний диаметр	$d_{1ст} = D_1 + D_1 \cdot 0,01 S_{\min} + T_{D_1} + EI$ (7)
Шаг	$P_{ст} = P_k = P(1 + 0,01 S_{cp})$ (8)

Буквенные обозначения в формулах (1) — (8):

d , d_2 и d_1 — соответственно наружный, средний и внутренний номинальный диаметр резьбы болта в мм;

D , D_2 и D_1 — соответственно наружный, средний и внутренний номинальный диаметр резьбы гайки в мм;

P — шаг резьбы в мм;

T_d и T_{d_2} — допуски наружного и среднего диаметров резьбы болта в мм;

T_{D_2} и T_{D_1} — допуски среднего и внутреннего диаметров резьбы гайки в мм;

es — верхнее отклонение диаметров резьбы болта в мм;

EI — нижнее отклонение диаметров резьбы гайки в мм;

S_{\max} , S_{\min} и $S_{\text{ср}}$ — соответственно наибольшая, наименьшая и средняя усадка пластмассы в процентах.

(Измененная редакция, Изм. № 2).

3. Диаметры резьбы резьбоформирующих деталей, рассчитанные по формулам табл. 1, следует округлять в соответствии с требованиями, указанными в табл. 2, причем диаметры резьбы кольца следует округлять в сторону увеличения, а диаметры резьбы стержня — в сторону уменьшения.

Таблица 2

Диаметр резьбы, мм	Степень точности среднего диаметра формуемой резьбы	
	6—7	8—10
Кратная величина округления диаметра резьбы, мм		
До 10	0,005	0,02
Св. 10 до 50	0,010	
Св. 50 до 180	0,020	0,05

4. Предельные отклонения диаметров резьбы резьбоформирующих деталей следует назначать в соответствии с полями допусков, приведенными в табл. 3.

Таблица 3

Степень точности среднего диаметра формуемой резьбы	Обозначение поля допуска	
	для кольца	для стержня
6—7	H7	h6
8—10	H9	h9

(Измененная редакция, Изм. № 1).

5. Шаг резьбы резьбоформирующих деталей, рассчитанный по формулам (4) и (8), округляется до сотых долей миллиметра.

6. Предельные отклонения шага резьбы резьбоформирующих деталей следует назначать в соответствии с табл. 4.

Предельные отклонения шага относятся к расстояниям между любыми витками резьбы резьбоформирующих деталей.

Таблица 4

мм	
Длина резьбы	Пред. откл. шага
До 12	$\pm 0,008$
Св. 12 до 32	$\pm 0,010$
» 32 » 50	$\pm 0,012$
» 50	$\pm 0,014$

7. Предельные отклонения половины угла профиля резьбы резьбоформирующих деталей следует назначать в соответствии с табл. 5.

Таблица 5

Шаг P , мм	Пред. откл. половины угла профиля, мин
До 0,35	± 65
Св. 0,35 до 0,60	± 50
» 0,60 » 1,00	± 40
» 1,00 » 1,50	± 35
» 1,50 » 3,00	± 25
» 3,00	± 20

8. Пример расчета исполнительных размеров резьбоформирующих деталей приведен в справочном приложении.

ПРИМЕР РАСЧЕТА ИСПОЛНИТЕЛЬНЫХ РАЗМЕРОВ
РЕЗЬБООФОРМЛЯЮЩИХ ДЕТАЛЕЙ

Рассчитать исполнительные размеры резьбы резьбоформирующих деталей для прессования болта и гайки из фенопласта марки 03—010—02 по ГОСТ 5689—79; усадка 0,4—0,8%; резьба болта М 16—8g; резьба гайка М 16—7H; шаг $P=2$ мм; число витков 8.

Наружный, средний и внутренний диаметр резьбы по ГОСТ 9150—81 соответственно равны: $d=D=16$ мм; $d_2=D_2=14,701$ мм; $d_1=D_1=13,835$ мм.

По ГОСТ 16093—81 верхнее отклонение болта $es=0,038$ мм; допуск наружного диаметра болта $T_d=0,45$ мм; допуск среднего диаметра болта $T_{d_2}=0,25$ мм; нижнее отклонение гайки $EI=0$; допуск среднего диаметра гайки $T_{D_2}=0,265$ мм; допуск внутреннего диаметра гайки $T_{D_1}=0,475$ мм.

1. (Исключен, Изм. № 2).

2. Исполнительные размеры диаметров резьбы резьбоформирующего кольца (черт. 1) рассчитываются по формулам (1)—(3):

$$D_k = 16 + 16 \cdot 0,01 \cdot 0,8 - 0,45 - 0,038 = 15,640 \text{ мм};$$

$$D_{2k} = 14,701 + 14,701 \cdot 0,01 \cdot 0,8 - 0,25 - 0,038 = 14,530 \text{ мм};$$

$$D_{1k} = 13,835 + 13,835 \cdot 0,01 \cdot 0,8 - 0,25 - 0,038 - 0,144 \cdot 2 = 13,369 \text{ мм}.$$

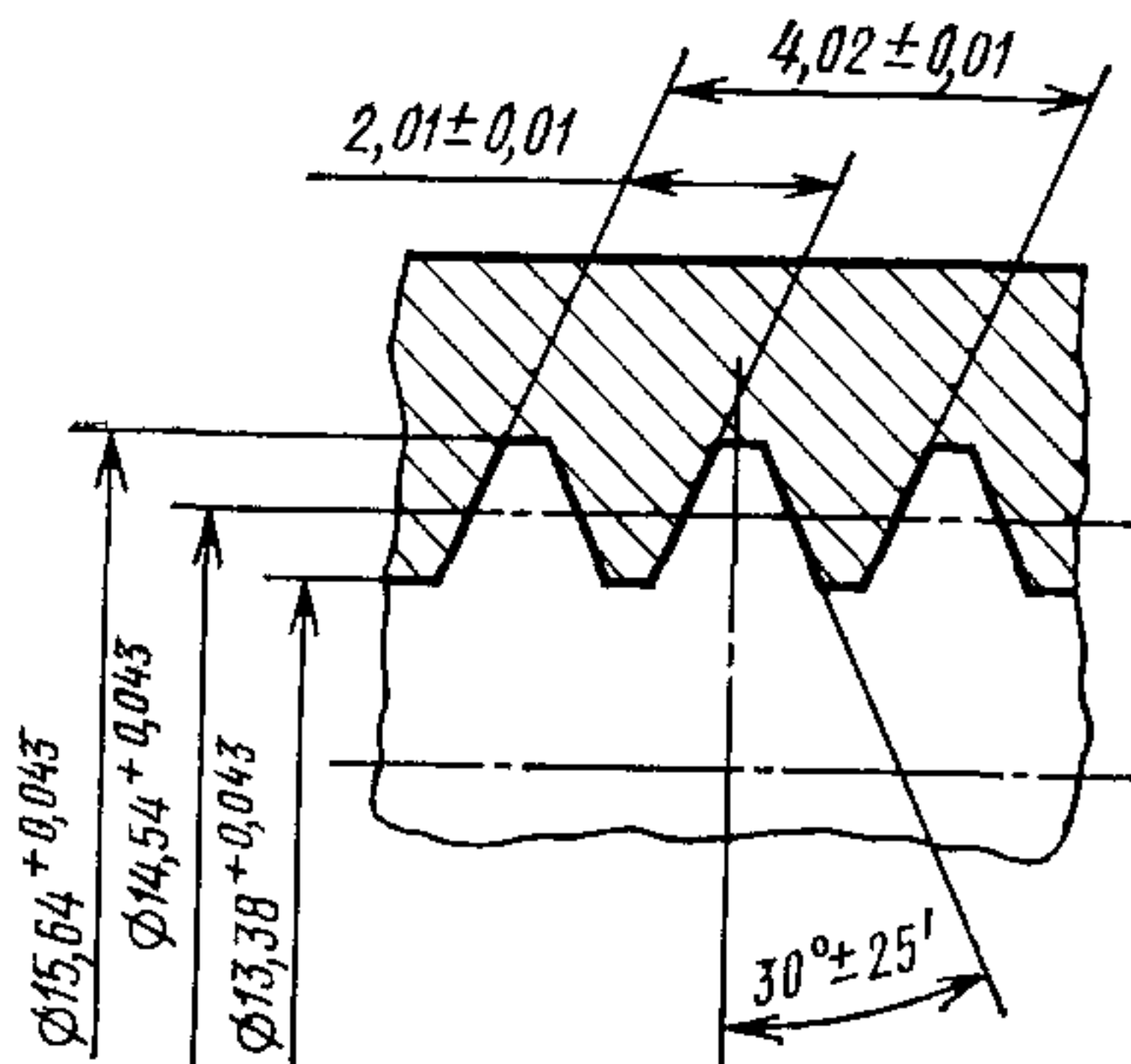
Исполнительные размеры с учетом округления по табл. 2 равны: $D_k=15,64$ мм; $D_{2k}=14,54$ мм; $D_{1k}=13,38$ мм.

Предельные отклонения диаметров (черт. 1) приняты в соответствии с табл. 3.

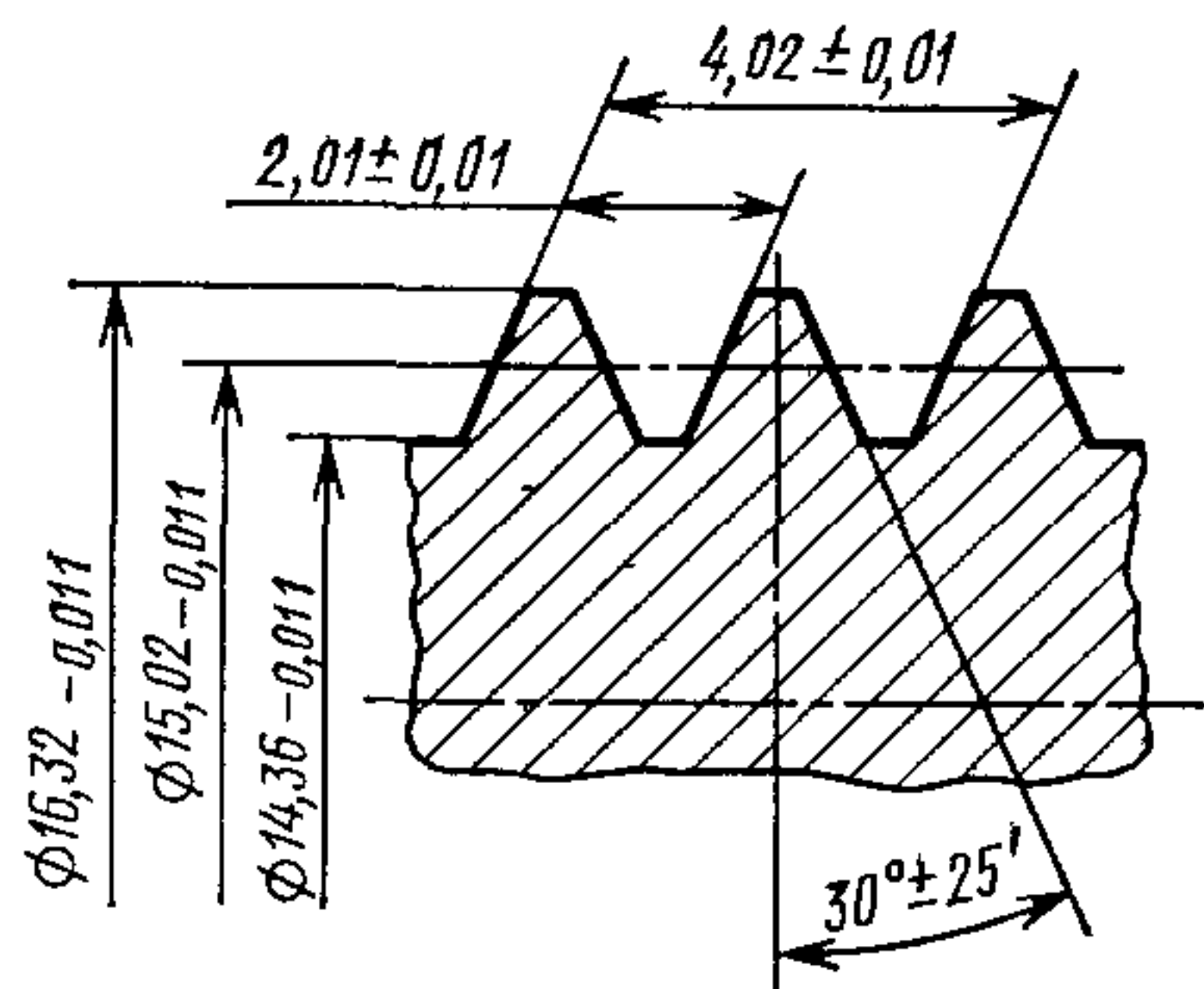
3. Исполнительный размер шага резьбы резьбоформирующего кольца рассчитывается по формуле (4).

$$P_k = 2(1 + 0,01 \cdot 0,6) = 2,012 \text{ мм}.$$

Исполнительный размер шага с учетом округления согласно п. 5 равен 2,01 мм.



Черт. 1



Черт. 2

(Измененная редакция, Изм. № 1, 2).

4 Предельные отклонения половины угла профиля резьбы резьбоформирующего кольца (черт 1) приняты по табл 5

5 Исполнительные размеры диаметров резьбы резьбоформирующего стержня (черт 2) рассчитываются по формулам (5) — (7)

$$\begin{aligned}d_{ст} &= 16 + 16 \cdot 0,01 \cdot 0,4 + 0,265 + 0 = 16,329 \text{ мм}, \\d_{2ст} &= 14,701 + 14,701 \cdot 0,01 \cdot 0,4 + 0,265 + 0 = 15,024 \text{ мм}, \\d_{1ст} &= 13,835 + 13,835 \cdot 0,01 \cdot 0,4 + 0,475 + 0 = 14,365 \text{ мм}\end{aligned}$$

Исполнительные размеры с учетом округления по табл 2 равны $d_{ст} = 16,32$ мм, $d_{2ст} = 15,02$ мм, $d_{1ст} = 14,36$

Предельные отклонения диаметров (черт 2) приняты в соответствии с табл 3

6 Исполнительный размер шага и предельные отклонения шага и половины угла профиля резьбы резьбоформирующего стержня те же, что и для резьбоформирующего кольца

ИНФОРМАЦИОННЫЕ ДАННЫЕ

- 1. УТВЕРЖДЕН И ВВЕДЕН В ДЕЙСТВИЕ** Постановлением Государственного комитета СССР по стандартам от 14.01.76 № 102
- 2. Срок проверки 1992 г., периодичность — 5 лет**
- 3. ВЗАМЕН ГОСТ 15948—70**
- 4. ССЫЛОЧНЫЕ НОРМАТИВНО-ТЕХНИЧЕСКИЕ ДОКУМЕНТЫ**

Обозначение НТД, на который дана ссылка	Номер пункта, приложения
ГОСТ 5689—79	Приложение
ГОСТ 9150—81	Приложение
ГОСТ 11709—81	1
ГОСТ 16093—81	Приложение

- 5. ПЕРЕИЗДАНИЕ (октябрь 1987 г.) с Изменениями № 1, 2, утвержденными в апреле 1981 г., марте 1987 г. (ИУС 6—81, 6—87)**
- 6. ПРОВЕРЕН в 1987 г. Ограничение срока действия снято** Постановлением Госстандарта СССР от 22.11.82 № 4368.

Редактор *В. М. Лысенкина*
 Технический редактор *Э. В. Митяй*
 Корректор *Л. В. Сницарчук*

Сдано в наб 24.12.87 Подп в печ 08.04.88 0,5 усл п л. 0,5 усл. кр.-отт 0,34 уч.-изд л.
 Тираж 8000 Цена 3 коп.

Ордена «Знак Почета» Издательство стандартов, 123840, Москва, ГСП,
 Новопресненский пер., д. 3.
 Вильнюсская типография Издательства стандартов, ул. Даряус и Гирено, 39. Зак. 595.