

**ПОЛОТНА НЕТКАНЫЕ**  
**МЕТОДЫ ОПРЕДЕЛЕНИЯ ПРОЧНОСТИ**

Издание официальное

## ИНФОРМАЦИОННЫЕ ДАННЫЕ

## 1. РАЗРАБОТАН И ВНЕСЕН Министерством легкой промышленности СССР

## РАЗРАБОТЧИКИ

Ю.П. Назаров, Г.К. Мухамеджанов

## 2. УТВЕРЖДЕН И ВВЕДЕН В ДЕЙСТВИЕ Постановлением Государственного комитета СССР по стандартам от 10.04.79 № 1298

## 3. Стандарт полностью соответствует СТ СЭВ 2675—80

## 4. ССЫЛОЧНЫЕ НОРМАТИВНО-ТЕХНИЧЕСКИЕ ДОКУМЕНТЫ

Обозначение НТД, на который дана ссылка	Номер пункта
ГОСТ 427—75	2 1 1
ГОСТ 6943 10—79	2 3 5
ГОСТ 8847—85	3 1
ГОСТ 13587—77	1 1
ГОСТ 28239—89	3 1

## 5. Ограничение срока действия снято по протоколу № 4—93 Межгосударственного Совета по стандартизации, метрологии и сертификации (ИУС 4—94)

## 6. ПЕРЕИЗДАНИЕ (апрель 1999 г.) с Изменениями № 1, 2, утвержденными в октябре 1984 г., декабре 1989 г. (ИУС 2—85, 3—90)

Редактор *Т П Шашина*  
Технический редактор *В Н Прусакова*  
Корректор *В И Варенцова*  
Компьютерная верстка *А Н Золотаревой*

Изд лиц № 021007 от 10 08 95 Сдано в набор 23 04 98 Подписано в печать 31 05 99 Усл печл 0,93 Уч -издл 0,70  
Тираж 123 экз С 2912 Зак 466

ИПК Издательство стандартов, 107076, Москва, Колодезный пер , 14  
Набрано в Издательстве на ПЭВМ  
Филиал ИПК Издательство стандартов — тип “Московский печатник”, Москва, Лялин пер , 6  
Плр № 080102

М Е Ж Г О С У Д А Р С Т В Е Н Н Ы Й    С Т А Н Д А Р Т

**ПОЛОТНА НЕТКАНЫЕ**  
**Методы определения прочности**

**ГОСТ**  
**15902.3—79**

Nonwoven fabrics  
 Methods of strength determination

ОКСТУ 8309

Дата введения 01.07.80

Настоящий стандарт распространяется на нетканые полотна различных способов производства из волокон всех видов и устанавливает методы определения:

- разрывной нагрузки и удлинения при разрыве;
  - прочности и растяжимости при продавливании шариком;
  - прочности при расслаивании;
  - прочности при раздирании;
  - прочности закрепления волокон
- (Измененная редакция, Изм. № 2).

### 1. МЕТОД ОТБОРА ПРОБ

1.1. Отбор точечных проб — по ГОСТ 13587.

Количество испытаний и размер элементарной пробы должны соответствовать требованиям, указанным в табл. 1.

Т а б л и ц а 1

Наименование показателя	Количество испытаний	Размер элементарной пробы, мм
1. Разрывная нагрузка и удлинение при разрыве		
по длине	4	50 × 200
по ширине	6	
2 Прочность при продавливании шариком	10	Круг диаметром 60
3 Прочность при расслаивании		
по длине	4	15 × 200
по ширине	6	
4 Прочность при раздирании		
по длине	10	70 × 200
по ширине	10	
5 Прочность закрепления волокон	20	50 × 50

**П р и м е ч а н и я**

1. Отбор точечной пробы проводят в разных местах по всей длине и ширине куска полотна
2. При возникновении разногласий по показателям разрывной нагрузки, удлинения при разрыве и прочности при расслаивании количество испытаний должно быть 10.
3. При проведении испытания элементарных проб в мокром состоянии вырезают дополнительно 4 пробы по длине и 6 по ширине

(Измененная редакция, Изм. № 1, 2).

Издание официальное

Перепечатка воспрещена



© Издательство стандартов, 1979  
 © ИПК Издательство стандартов, 1999  
 Переиздание с Изменениями

1.2. Определение разрывной нагрузки и удлинения при разрыве, прочности и растяжимости при продавливании шариком, прочности при расслаивании, прочности при раздирании и прочности закрепления волокон нетканых материалов должно проводиться в климатических условиях по ГОСТ 10681.

Перед испытаниями элементарные пробы предварительно выдерживают в этих же условиях не менее 10 ч, за исключением испытания определения разрывной нагрузки и удлинения при разрыве в мокром состоянии.

(Введен дополнительно, Изм. № 2).

## 2. ОПРЕДЕЛЕНИЕ РАЗРЫВНОЙ НАГРУЗКИ И УДЛИНЕНИЯ ПРИ РАЗРЫВЕ

### 2.1. А п п а р а т у р а

2.1.1. Для проведения испытания применяют:

машины разрывные, обеспечивающие:

постоянную скорость деформации или постоянную скорость возрастания нагрузки, или постоянную скорость опускания нижнего зажима;

расстояние между зажимами  $(100 \pm 1)$  мм при ширине пробы 50 мм;

относительную погрешность показаний разрывной нагрузки  $\pm 1$  % от измеряемой величины;

погрешность показаний шкалы разрывного удлинения  $\pm 1$  мм;

линейку измерительную металлическую по ГОСТ 427;

шаблон;

ножницы.

(Измененная редакция, Изм. № 2).

### 2.2. Подготовка к испытанию

2.2.1. Элементарные пробы на точечной пробе размечают так, чтобы одна полоска не являлась продолжением другой.

2.2.2. Элементарные пробы из клееных и иглопробивных полотен перед их раскроем размечают на точечной пробе так, чтобы две стороны полосок были параллельны, а две другие — перпендикулярны краям полотна.

Элементарные пробы из вязально-прошивных полотен перед их раскроем размечают на точечной пробе так, чтобы две стороны полосок были параллельны прошивным нитям, а две другие — перпендикулярны им. Все полоски должны содержать одинаковое число несущих нагрузку прошивных нитей в продольном направлении.

2.2.3. Элементарные пробы для испытания в мокром состоянии подготавливают без выдерживания в стандартных климатических условиях. Перед испытанием элементарные пробы выдерживают в течение 1 ч при комнатной температуре в растворе, содержащем 1 г смягчающего вещества типа ОП-10 в 1 дм<sup>3</sup> дистиллированной воды. Элементарные пробы погружают в раствор на глубину не менее 50 мм при помощи стеклянной палочки.

Испытания проб в мокром состоянии проводят в тех случаях, когда данный показатель предусмотрен в нормативном документе на продукцию.

(Измененная редакция, Изм. № 2).

2.2.4. (Исключен, Изм. № 2).

2.2.5. Скорость опускания нижнего зажима разрывной машины устанавливают такой, чтобы средняя продолжительность процесса растяжения элементарной пробы до разрыва соответствовала:

$(30 \pm 5)$  с — для нетканых полотен с удлинением менее 150 %;

$(60 \pm 15)$  с — для нетканых полотен с удлинением 150 % и более.

(Измененная редакция, Изм. № 2).

### 2.3. Пр о в е д е н и е и с п ы т а н и я

2.3.1. При заправке элементарной пробы в зажимы разрывной машины один из ее концов пропускают в верхний зажим таким образом, чтобы ее края касались однозначных делений, нанесенных на щечках, и слегка зажимают зажим. После этого другой конец элементарной пробы заправляют в нижний зажим и дают предварительную нагрузку в соответствии с табл. 2.

Т а б л и ц а 2

Поверхностная плотность полотна, г/м <sup>2</sup>	Предварительная нагрузка, сН (кг)
До 200	49 (50)
От 200 до 500	98 (100)
Св. 500	490 (500)

Верхний зажим ослабляют и под действием груза или механизма предварительного натяжения дают элементарной пробе немного опуститься и крепко зажимают сначала верхний, а затем нижний зажим. После этого приводят в движение нижний зажим.

Заправку элементарных проб в мокром состоянии в зажим разрывной машины производят при предварительной нагрузке вдвое меньшей указанной в таблице.

Для клееных и термоскрепленных полотен допускается проводить заправку проб без груза предварительного натяжения.

**(Измененная редакция, Изм. № 2).**

2.3.2. Во избежание проскальзывания или перекусывания полоски в зажимах разрывной машины допускается применять прокладки. При этом концы прокладок должны находиться на уровне плоскостей зажимов, ограничивающих зажимную длину элементарной пробы.

2.3.3. При разрыве элементарных проб и снятии значений разрывной нагрузки и удлинения должны учитываться особенности структуры полотен:

для холстопробивных, иглопробивных, клееных, клееных объемных, термоскрепленных значения разрывной нагрузки и удлинения снимают при максимальной силе, измеренной при испытании на растяжение до разрыва;

для нитепробивных, тканепробивных, иглопробивных с каркасом, комбинированных и дублированных полотен значения разрывной нагрузки и удлинения снимают при первом разрыве одной из систем структуры полотна.

2.3.4. Разрыв, вызванный неправильным зажимом пробы (неравномерность, выскользывание), не учитывают.

Если разрыв элементарной пробы происходит в зажиме или на расстоянии 5 мм и менее от края зажима, результат учитывают в том случае, если разрывная нагрузка не менее, а удлинение не более норм, предусмотренных в нормативно-технической документации на продукцию.

Если результат испытания не учитывают, то испытания проводят повторно, применяя вновь отобранные элементарные пробы из точечной пробы.

2.3.3, 2.3.4. **(Измененная редакция, Изм. № 2).**

2.3.5. Прочность при разрыве нетканых полотен из стеклянных волокон и нитей определяют по ГОСТ 6943.10.

2.3.6. Для определения величины разрыва или величины промежуточных значений разрывной нагрузки и удлинения в процессе растяжения элементарные пробы снимают диаграмму «нагрузка—удлинение». Кривую «нагрузка—удлинение» снимают на самопишущем приборе.

2.4. Обработка результатов

2.4.1. За результат испытания точечной пробы принимают среднее арифметическое результатов всех испытаний элементарных проб по определению разрывной нагрузки полотна отдельно по длине и ширине, выраженное в ньютонах (кгс) и вычисляют с точностью до второго десятичного знака и округляют до первого десятичного знака.

**(Измененная редакция, Изм. № 1, 2).**

2.4.2. Удлинение при разрыве элементарных проб по длине или ширине ( $l_1$ ) в процентах вычисляют по формуле

$$l_1 = \frac{l}{A} \cdot 100,$$

где  $l$  — удлинение при разрыве, мм;

$A$  — зажимная длина элементарной пробы.

За результат испытания принимают среднее арифметическое результатов всех испытаний по определению удлинения при разрыве по длине и ширине и вычисляют с точностью до второго десятичного знака и округляют до первого десятичного знака.

2.4.3. Работу разрыва ( $R$ ) в Н·см или кгс·м определяют по кривой «нагрузка—удлинение» методом планиметрирования площади каждой кривой на участке от нулевой точки до разрывной нагрузки или вычисляют по формуле

$$R = \eta \cdot P \cdot l,$$

где  $\eta$  — коэффициент полноты диаграммы, т.е. отношение рабочей части диаграммы к полной площади диаграммы;

$P$  — разрывная нагрузка элементарной пробы, Н (кгс);

$l$  — удлинение при разрыве, см.

**(Измененная редакция, Изм. № 2).**

2.4.4. Вычисления производят с точностью до второго десятичного знака и округляют до первого десятичного знака.

## С. 4 ГОСТ 15902.3—79

2.4.5. Удельную разрывную нагрузку по длине ( $P_{удд}$ ) или по ширине ( $P_{удш}$ ) в Н·м/г (кгс·м/г) вычисляют по формулам:

$$P_{удд} = \frac{P_d}{M \cdot B}; \quad P_{удш} = \frac{P_{ш}}{M \cdot B},$$

где  $P_d$ ,  $P_{ш}$  — разрывная нагрузка соответственно по длине и по ширине, Н (кгс);

$M$  — поверхностная плотность полотна, г/м<sup>2</sup>;

$B$  — ширина элементарной пробы.

При известной и одинаковой для всех несущих нагрузку нитей линейной плотности ( $T$ ) и при известном количестве несущих нагрузку нитей ( $\Pi_d$ ) или ( $\Pi_{ш}$ ) значения ( $P_{удд}$ ) или ( $P_{удш}$ ) вычисляют по формулам:

$$P_{удд} = \frac{P_d}{\Pi_d T}; \quad P_{удш} = \frac{P_{ш}}{\Pi_{ш} T},$$

где  $\Pi_d$  — число нитей или петель по длине;

$\Pi_{ш}$  — число нитей или петель по ширине;

$T$  — линейная плотность нитей, г/км (текс).

(Измененная редакция, Изм. № 2).

### 3. ОПРЕДЕЛЕНИЕ ПРОЧНОСТИ И РАСТЯЖИМОСТИ ПРИ ПРОДАВЛИВАНИИ ШАРИКОМ

3.1. Определение прочности и растяжимости при продавливании шариком — по ГОСТ 8847, ГОСТ 28239.

### 4. ОПРЕДЕЛЕНИЕ ПРОЧНОСТИ ПРИ РАССЛАИВАНИИ

#### 4.1. Аппаратура

4.1.1. Для проведения испытания применяют разрывную машину для пряжи типа РМ-3 с постоянной скоростью движения нижнего зажима.

4.1.2. Предельная нагрузка силоизмерителя разрывной машины не должна превышать 30-кратного значения результатов испытания образца.

Зажимы разрывной машины должны позволять зажимать элементарную пробу шириной не менее 15 мм.

#### 4.2. Подготовка к испытанию

4.2.1. Расстояние между зажимами разрывной машины устанавливают 100 мм, скорость движения нижнего зажима — 100 мм/мин.

Собачки маятника во время испытания должны быть подвязаны так, чтобы в процессе испытания маятник колебался, а его стрелка показывала на шкале увеличение или уменьшение нагрузки.

4.2.2. На каждой элементарной пробе по длине размечают четыре участка, как указано на черт. 1:



Черт 1

первый участок — длиной 25 мм, второй участок — 50 мм, третий участок — 100 мм, четвертый участок — 25 мм.

На третьем участке размечают 10 точек, расположенных по длине элементарной пробы на расстоянии 10 мм одна от другой.

4.2.3. Первый и второй участки элементарной пробы расслаивают вручную.

#### 4.3. Проведение испытания

4.3.1. Свободные концы элементарной пробы заправляют в зажимы разрывной машины.

(Измененная редакция, Изм. № 2).

4.3.2. Расслаивание элементарных проб производят до конца третьего участка.

Показатели нагрузки при расслаивании каждой элементарной пробы снимают со шкалы прибора по 10 точкам последовательного расслаивания третьего участка.

#### 4.4. Обработка результатов

4.4.1. Прочность при расслаивании ( $P_0$ ) на 1 см ширины пробы в сН/см (гс/см) вычисляют по формуле

$$P_0 = \frac{P}{1,5},$$

где  $P$  — средняя нагрузка, сН (гс);

1,5 — ширина элементарной пробы, см.

(Измененная редакция, Изм. № 2).

4.4.2. За результат испытаний точечной пробы принимают среднее арифметическое результатов всех измерений и вычисляют с точностью до второго десятичного знака и округляют до первого десятичного знака.

(Измененная редакция, Изм. № 1).

## 5. ОПРЕДЕЛЕНИЕ ПРОЧНОСТИ ПРИ РАЗДИРАНИИ

### 5.1. Аппаратура

5.1.1. Аппаратура — по п. 2.1.

### 5.2. Подготовка к испытанию

5.2.1. Скорость опускания нижнего зажима — по п. 2.2.5.

5.2.2. На каждой элементарной пробе по длине размечают четыре участка, как указано на черт. 2: первый участок — длиной 50 мм, второй участок — 50 мм, третий участок — 50 мм, четвертый участок — 50 мм.

На каждой элементарной пробе делают продольный надрез по ее средней линии до третьего участка для получения двух «язычков».

### 5.3. Проведение испытания

5.3.1. При заправке в зажимы разрывной машины элементарную пробу складывают пополам по ширине, затем один «язычок» закрепляют в верхний, а другой — в нижний зажим без перекручивания «язычков».

5.3.2. Раздираание элементарной пробы проводят до конца третьего участка на длине 50 мм, не доводя до полного разделения элементарной пробы на две части.

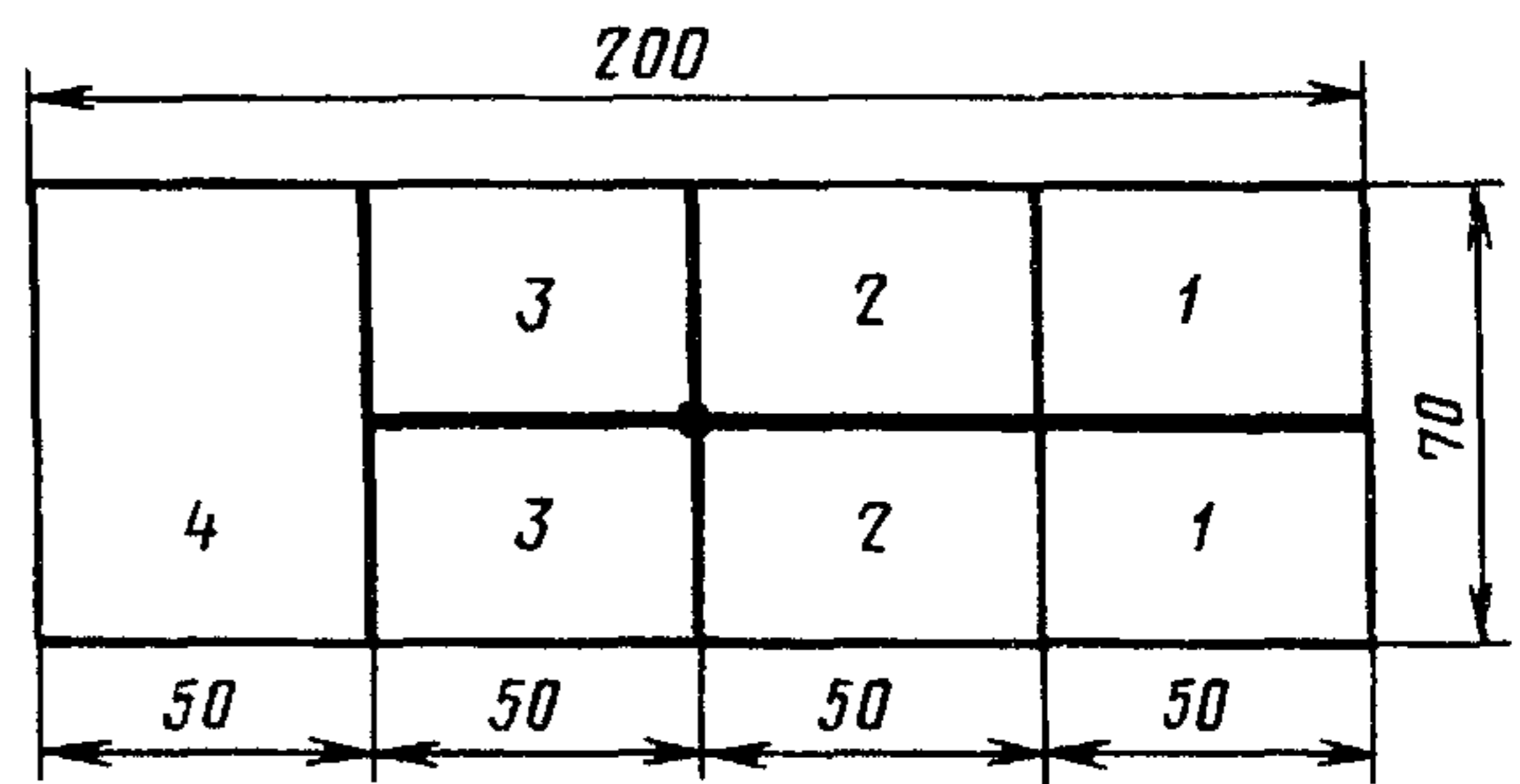
Если при испытании у элементарной пробы происходит не раздираание, а разрыв «язычка», значение раздирающей нагрузки для данной элементарной пробы принимают равным норме, а о факте разрыва «язычка» указывают в листе записи результатов испытаний.

5.3.3. Раздирающей нагрузкой элементарной пробы считают показание прибора после окончания процесса раздираания.

### 5.4. Обработка результатов

5.4.1. За результат испытания точечной пробы принимают среднее арифметическое результатов всех испытаний элементарных проб одного направления по определению раздирающей нагрузки в ньютонах (кгс) и вычисляют с точностью до второго десятичного знака и округляют до первого десятичного знака.

(Измененная редакция, Изм. № 1, 2).



Черт. 2

## 6. ОПРЕДЕЛЕНИЕ ПРОЧНОСТИ ЗАКРЕПЛЕНИЯ ВОЛОКОН

### 6.1. Аппаратура

6.1.1. Для проведения испытания применяют разрывную машину типа РМ-3 с постоянной скоростью движения нижнего зажима и с установкой приспособления для захвата пучка волокон.

Предельная нагрузка силоизмерителя не должна превышать 20-кратного значения результата испытания элементарной пробы.

6.1.2. Число волокон в пучке подсчитывают с помощью лупы.

### 6.2. Подготовка к испытанию

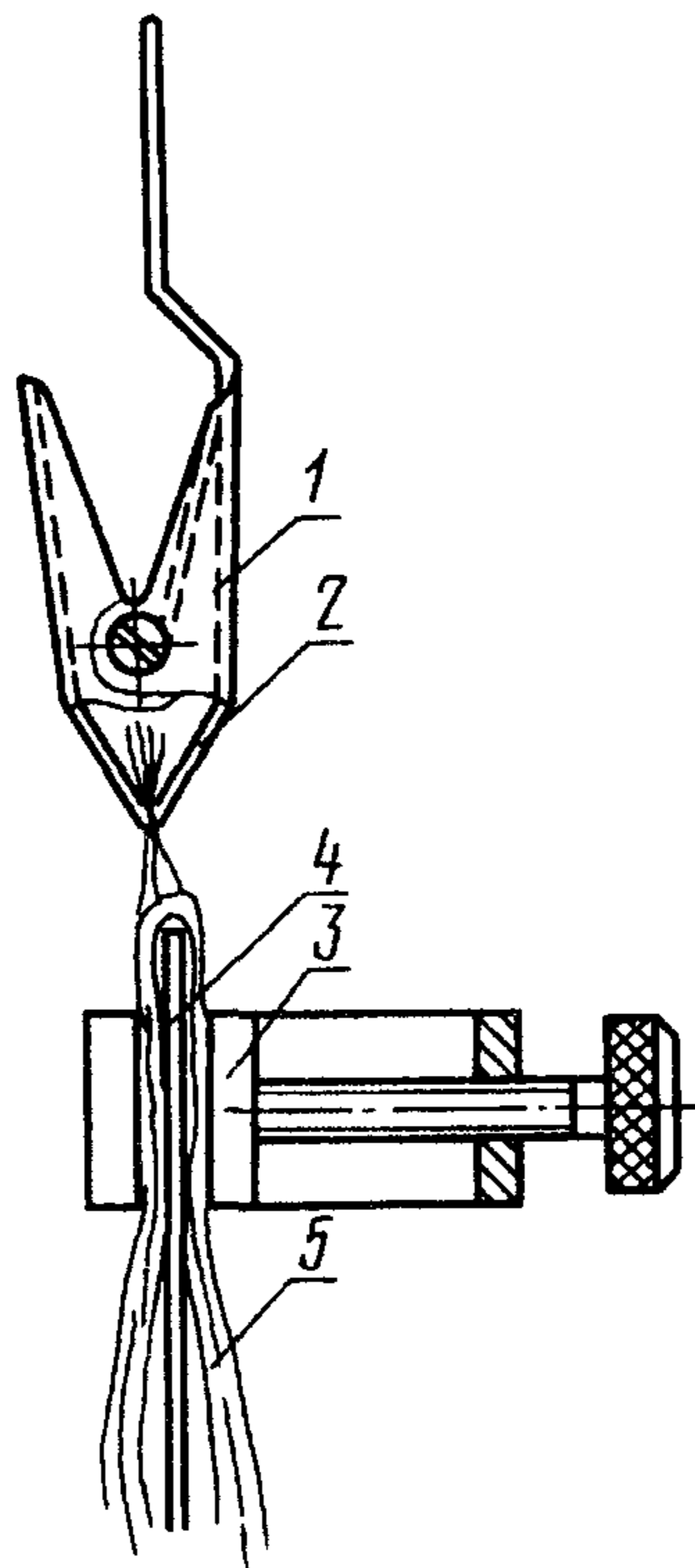
6.2.1. Скорость опускания нижнего зажима разрывной машины устанавливают 110 мм/мин.

6.2.2. Из точечной пробы вырезают 20 элементарных проб размером 50 × 50 мм. Общее число испытаний для точечной пробы — 20.

### 6.3. Проведение испытания

6.3.1. Элементарную пробу перегибают по диагонали вокруг планки и закрепляют в тисках.

Элементарную пробу вместе с планкой зажимают в тиски приспособления.



1 — верхний зажим; 2 — губки верхнего зажима;  
3 — тиски; 4 — планка; 5 — проба

Черт. 3

Губки верхнего зажима приспособления плотно захватывают пучки волокон элементарной пробы и прочно их удерживают (черт. 3).

6.3.2. Прочностью закрепления пучков волокон считают показания шкалы прибора в момент полного вытаскивания волокон из структуры полотна.

#### 6.4. Обработка результатов

6.4.1. Прочность закрепления одиночного волокна ( $P_v$ ) в сантиньютонх или в грамм-силах вычисляют по формуле

$$P_v = \frac{P_n}{n},$$

где  $P_n$  — прочность закрепления пучка волокон, сН (гс);

$n$  — число волокон в пучке.

6.4.2. За результат испытания точечной пробы принимают среднее арифметическое результатов всех измерений по определению прочности закрепления волокон и вычисляют с точностью до второго десятичного знака и округляют до первого десятичного знака.

**(Измененная редакция, Изм. № 1).**