

**ВТУЛКИ НАПРАВЛЯЮЩИЕ
ДЛЯ ШТАМПОВ ЛИСТОВОЙ ШТАМПОВКИ
КОНСТРУКЦИЯ И РАЗМЕРЫ**

Издание официальное

ВТУЛКИ НАПРАВЛЯЮЩИЕ ДЛЯ ШТАМПОВ
ЛИСТОВОЙ ШТАМПОВКИГОСТ
15864—81*

Конструкция и размеры

Guide bushes for sheet stamping dies. Construction and dimensions

Взамен
ГОСТ 15864—70

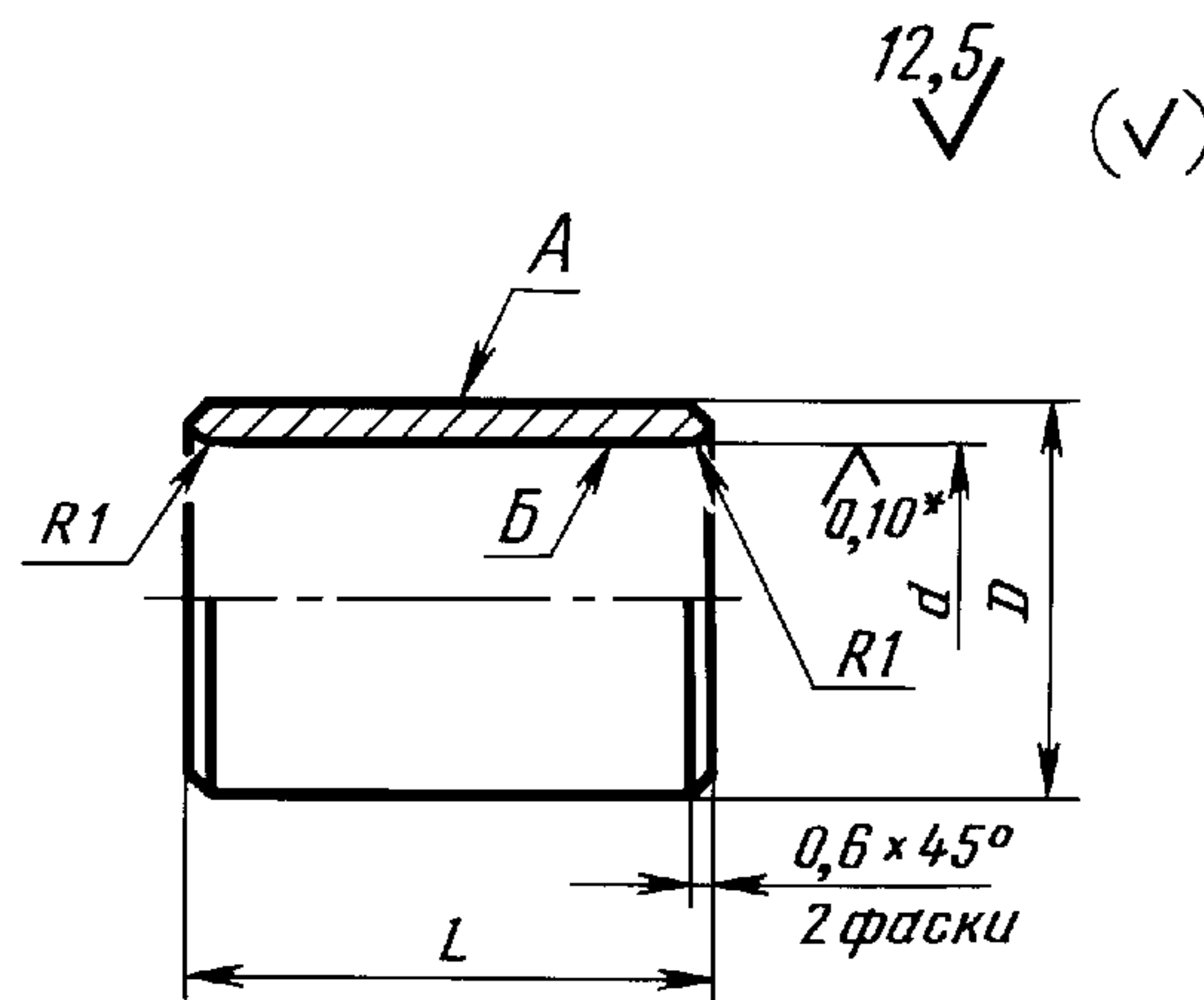
ОКП 39 6330

Постановлением Государственного комитета СССР по стандартам от 25 марта 1981 г. № 1565 дата введения

01.01.82

Проверен в 1986 г. Ограничение срока действия снято Постановлением Госстандарта от 09.09.86 № 2634

1. Конструкция и размеры направляющих втулок должны соответствовать указанным на чертеже и в таблице.

* Для втулок с предельным отклонением диаметра d по Н7 — параметр шероховатости поверхности $Ra = 0,40$ мкм.

Размеры, мм

Обозначение втулки	Применяемость втулок с полем допуска диаметра d		d поля допусков Н6; Н7	D поле допуска h12	L	Масса, кг
	Н6	Н7				
1032-1226			12	17,5	16	0,014
1032-1227					20	0,018
1032-1228					25	0,022

Издание официальное

Перепечатка воспрещена



* Переиздание (май 1999 г.) с Изменением № 1, утвержденным в марте 1983 г. (ИУС 7—83)

© Издательство стандартов, 1981
© ИПК Издательство стандартов, 1999

Продолжение табл.

Обозначение штулки	Применяемость втулок с полем допуска диаметра d		d поля допусков H6; H7	D поле допуска h12	L	Масса, кг
	H6	H7				
1032-1229			16	23,5	20	0,034
1032-1230					25	0,042
1032-1231					32	0,054
1032-1232			20	27,5	20	0,042
1032-1233					25	0,052
1032-1234					32	0,067
1032-1235			25	33,5	25	0,072
1032-1236					32	0,081

Пример условного обозначения направляющей втулки размерами $d = 12$ мм, $L = 16$ мм из стали марки У10А с полем допуска H6:

Втулка 1032-1226-У10А-H6 ГОСТ 15864—81

То же, с полем допуска H7:

Втулка 1032-1226-У10А-H7 ГОСТ 15864—81

2. Материал — сталь марки У10А по ГОСТ 1435—90. Допускается изготавливать втулки из стали марки У10 по ГОСТ 1435—90.

3. На поверхности *A* должна быть винтовая канавка глубиной 0,2—0,3 мм и шагом 1,0—1,6 мм. Угол профиля канавки — 60—90°.

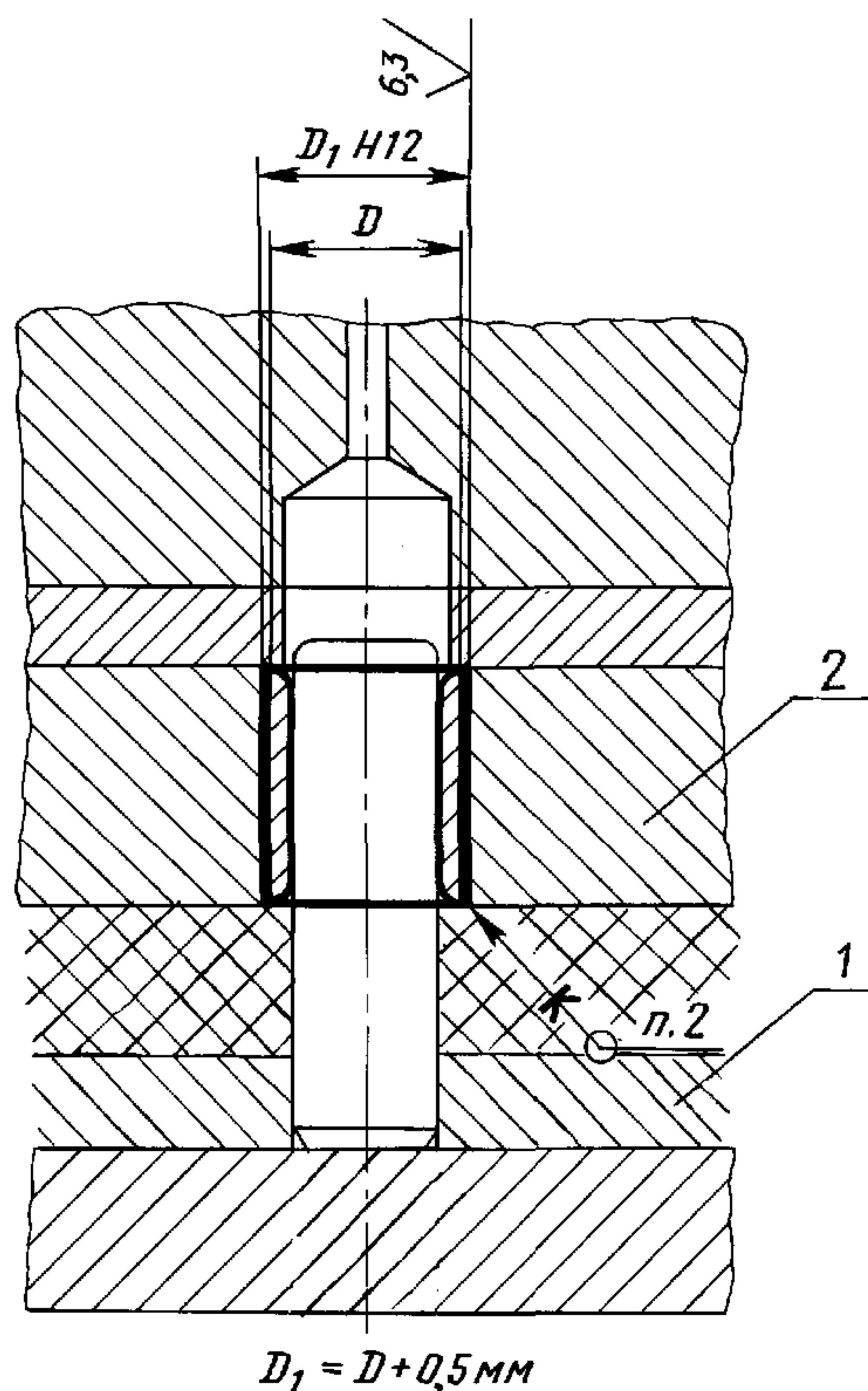
4. Твердость — HRC 58 . . . 62. После термической обработки с поверхности *A* удалить окисную пленку.

5. Допуск цилиндричности поверхности *B* для втулок с предельным отклонением диаметра d по H6 — не выше 5-й степени точности, для втулок с предельным отклонением диаметра d по H7 — не выше 6-й степени точности по ГОСТ 24643—81.

6. Методы контроля, упаковка, транспортирование и хранение — по ГОСТ 13130—83.

7. Маркировать: условное обозначение без наименования и товарный знак предприятия-изготовителя на бирке к упаковке или таре.

8. Пример применения направляющих втулок в штампах для разделительных операций приведен в приложении.

ПРИМЕР ПРИМЕНЕНИЯ НАПРАВЛЯЮЩИХ ВТУЛОК В ШТАМПАХ
ДЛЯ РАЗДЕЛИТЕЛЬНЫХ ОПЕРАЦИЙ

1 — верхний прижим; 2 — пуансонодержатель

1. На поверхности отверстия D_1 должна быть винтовая канавка глубиной 0,2—0,3 мм и шагом 1,0—1,6 мм. Угол профиля канавки — 60—90°.
2. Направляющие втулки в плитах следует устанавливать на эпоксидном клее по ГОСТ 13130—83.

Редактор *Р.Г.Говердовская*
Технический редактор *В.Н.Прусакова*
Корректор *Р.А.Ментова*
Компьютерная верстка *А.Н.Золотаревой*

Изд. лиц. № 021007 от 10.08.95. Сдано в набор 11.05.99. Подписано в печать 10.06.98. Усл.печл. 0,47. Уч.-издл. 0,27.
Тираж 134 экз. С 2995. Зак. 486.

ИПК Издательство стандартов, 107076, Москва, Колодезный пер., 14
Набрано в Издательстве на ПЭВМ
Филиал ИПК Издательство стандартов — тип. "Московский печатник", Москва, Лялин пер., 6
Плр № 080102