

**ПЛИТЫ-ЗАГОТОВКИ КРУГЛЫЕ ПАКЕТОВ
ШТАМПОВ ЛИСТОВОЙ ШТАМПОВКИ ДЛЯ
РАЗДЕЛИТЕЛЬНЫХ ОПЕРАЦИЙ**
Конструкция и размеры

**ГОСТ
15862—81**

Plate blanks round of die sets for sheet stamping
dies for dividing operations.
Construction and dimensions

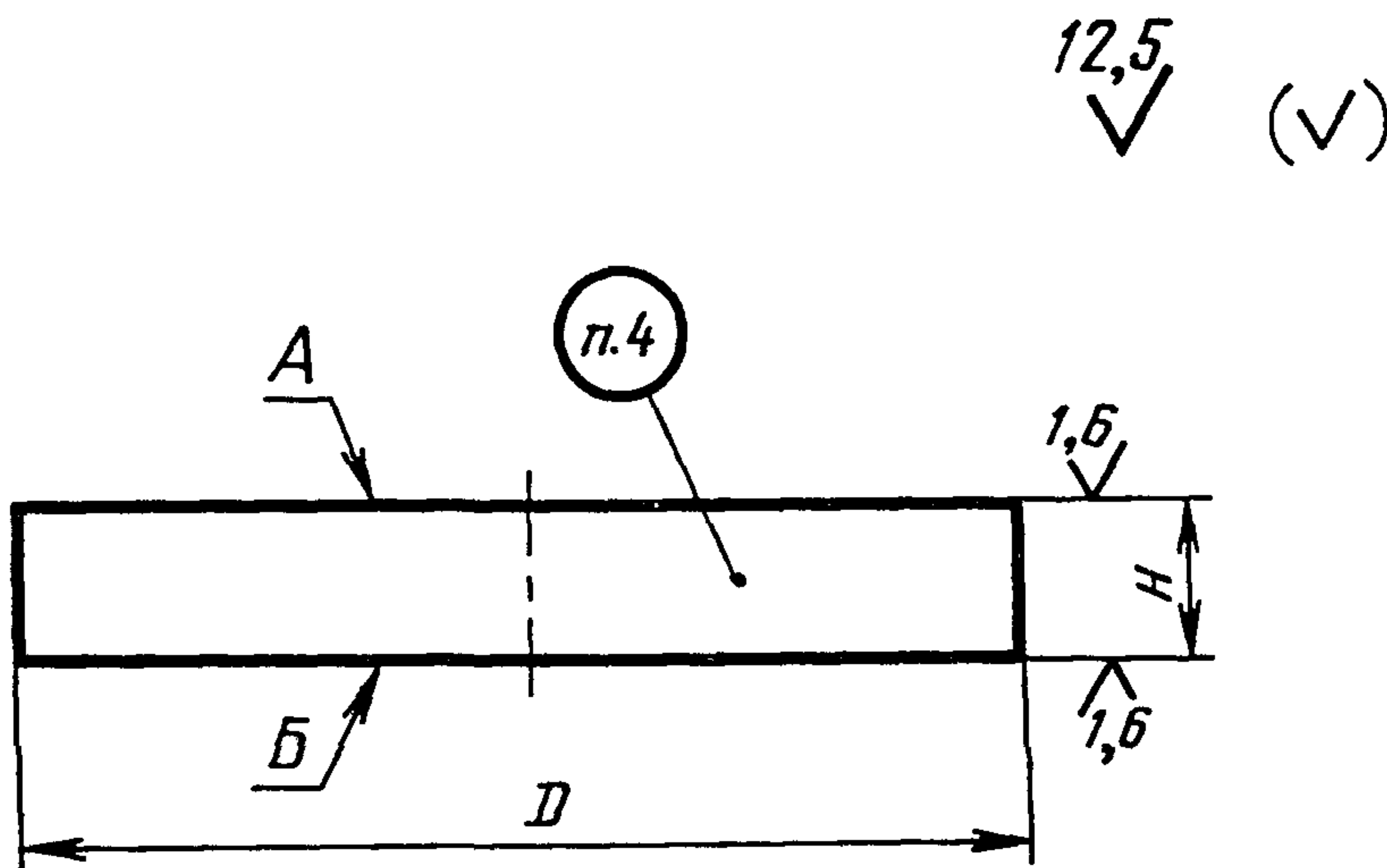
Взамен
ГОСТ 15862—70

Постановлением Государственного комитета СССР по стандартам от 25 марта 1981 г. № 1565 срок действия установлен

с 01.01. 1982 г.
до 01.01. 1987 г.

Несоблюдение стандарта преследуется по закону

1. Конструкция и размеры круглых плит-заготовок должны соответствовать указанным на чертеже и в таблице.



Размеры в мм

Обозначение плиты-заготовки	Применяемость	<i>D</i>	<i>H</i>	Масса, кг
1025-0151		50	4	0,06
1025-0152			6	0,09
1025-0153			8	0,12
1025-0154			10	0,15
1025-0155			12	0,19
1025-0156			16	0,25
1025-0157			20	0,31
1025-0158		63	4	0,10
1025-0159			6	0,14
1025-0160			8	0,19
1025-0161			10	0,23
1025-0162			12	0,28
1025-0163			16	0,38
1025-0164			20	0,46
1025-0165		80	4	0,16
1025-0166			6	0,24
1025-0167			8	0,32
1025-0168			10	0,40
1025-0169			12	0,47
1025-0170			16	0,63
1025-0171			20	0,79
1025-0172		25	0,99	
1025-0173		100	6	0,37
1025-0174			8	0,49
1025-0175			10	0,62

Размеры в мм

Обозначение плиты-заготовки	Применяемость	<i>D</i>	<i>H</i>	Масса, кг
1025-0176		100	12	0,74
1025-0177			16	0,99
1025-0178			20	1,23
1025-0179			25	1,54
1025-0180			28	1,73
1025-0181			32	1,97
1025-0182		125	6	0,58
1025-0183			8	0,77
1025-0184			10	0,96
1025-0185			12	1,16
1025-0186			16	1,54
1025-0187			20	1,93
1025-0188		140	25	2,41
1025-0189			28	2,70
1025-0190			32	3,08
1025-0191			8	0,97
1025-0192			10	1,21
1025-0193			12	1,45
1025-0194		140	16	1,93
1025-0195			20	2,42
1025-0196			25	3,02
1025-0197			28	3,38
1025-0198			32	3,87
1025-0199			36	4,35

Продолжение

Размеры в мм

Обозначение плиты-заготовки	Применяемость	<i>D</i>	<i>H</i>	Масса, кг
1025-0200		140	40	4,84
1025-0201		160	8	1,26
1025-0202			10	1,58
1025-0203			12	1,89
1025-0204			16	2,53
1025-0205			20	3,16
1025-0206			25	3,95
1025-0207			28	4,42
1025-0208			32	5,05
1025-0209			36	5,68
1025-0210			40	6,31
1025-0211		180	8	1,60
1025-0212			10	2,00
1025-0213			12	2,40
1025-0214			16	3,20
1025-0215			20	4,00
1025-0216			25	4,99
1025-0217			28	5,59
1025-0218			32	6,39
1025-0219			36	7,19
1025-0220			40	7,99
1025-0221		200	8	1,97
1025-0222			10	2,47
1025-0223			12	2,96

Размеры в мм

Обозначение плиты-заготовки	Применяемость	<i>D</i>	<i>H</i>	Масса, кг
1025-0224		200	16	3,95
1025-0225			20	4,93
1025-0226			25	6,17
1025-0227			28	6,91
1025-0228			32	7,89
1025-0229			36	8,88
1025-0230			40	9,87
1025-0231			220	8
1025-0232		10		2,98
1025-0233		12		3,58
1025-0234		16		4,77
1025-0235		20		5,97
1025-0236		25		7,46
1025-0237		28		8,36
1025-0238		32		9,55
1025-0239		36		10,74
1025-0240		40		11,94
1025-0241		250	45	13,43
1025-0242			50	14,92
1025-0243			8	3,08
1025-0244			10	3,85
1025-0245			12	4,62
1025-0246			16	6,17
1025-0247			20	7,71

Продолжение

Размеры в мм

Обозначение плиты-заготовки	Применяемость	D	H	Масса, кг	
1025-0248		250	25	9,63	
1025-0249			28	10,79	
1025-0250			32	12,33	
1025-0251			36	13,87	
1025-0252			40	15,41	
1025-0253			45	17,34	
1025-0254			50	19,27	
1025-0255			280	8	3,87
1025-0256				10	4,83
1025-0257				12	5,80
1025-0258		16		7,73	
1025-0259		20		9,67	
1025-0260		25		12,08	
1025-0261		28		13,53	
1025-0262		32		15,47	
1025-0263		36		17,40	
1025-0264		40		19,34	
1025-0265		320	45	21,75	
1025-0266			50	24,17	
1025-0267			8	5,05	
1025-0268			10	6,31	
1025-0269			12	7,57	
1025-0270			16	10,10	
1025-0271			20	12,63	

Размеры в мм

Обозначение плиты-заготовки	Применяемость	<i>D</i>	<i>H</i>	Масса, кг
1025-0272		320	25	15,78
1025-0273			28	17,68
1025-0274			32	20,20
1025-0275			36	22,75
1025-0276			40	25,25
1025-0277			45	28,40
1025-0278			50	31,55
1025-0279			360	8
1025-0280		10		7,99
1025-0281		12		9,59
1025-0282		16		12,79
1025-0283		20		15,98
1025-0284		25		19,98
1025-0285		28		22,35
1025-0286		32		25,55
1025-0287		36		28,75
1025-0288		40		31,95
1025-0289		45		35,95
1025-0290		50		39,95
1025-0291		400	8	7,89
1025-0292			10	9,86
1025-0293			12	11,84
1025-0294			15	15,78
1025-0295			20	19,73

Продолжение

Размеры в мм

Обозначение плиты-заготовки	Применяемость	D	H	Масса, кг
1025-0296		400	25	24,65
1025-0297			28	27,60
1025-0298			32	31,55
1025-0299			36	35,50
1025-0300			40	39,45
1025-0301			45	44,40
1025-0302			50	49,30
1025-0303			56	54,25
1025-0304			63	59,15

Пример условного обозначения круглой плиты-заготовки размерами $D=50$ мм, $H=4$ мм из стали марки Ст3:

Плита 1025-0151 — Ст3 ГОСТ 15862—81

То же, из стали марки 45:

Плита 1025-0151 — 45 ГОСТ 15862—81

2. Допуск параллельности поверхностей A и B — по 7-й степени точности ГОСТ 24643—81.

3. Технические требования — по ГОСТ 15863—81.

4. Маркировать: обозначение плиты-заготовки, обозначение настоящего стандарта и товарный знак предприятия-изготовителя.

5. Конструкция и размеры пакетов штампов совмещенного действия для разделительных операций приведены в рекомендуемом приложении.

КОНСТРУКЦИЯ И РАЗМЕРЫ КРУГЛЫХ ПАКЕТОВ ШТАМПОВ СОВМЕЩЕННОГО
ДЕЙСТВИЯ ДЛЯ РАЗДЕЛИТЕЛЬНЫХ ОПЕРАЦИЙ

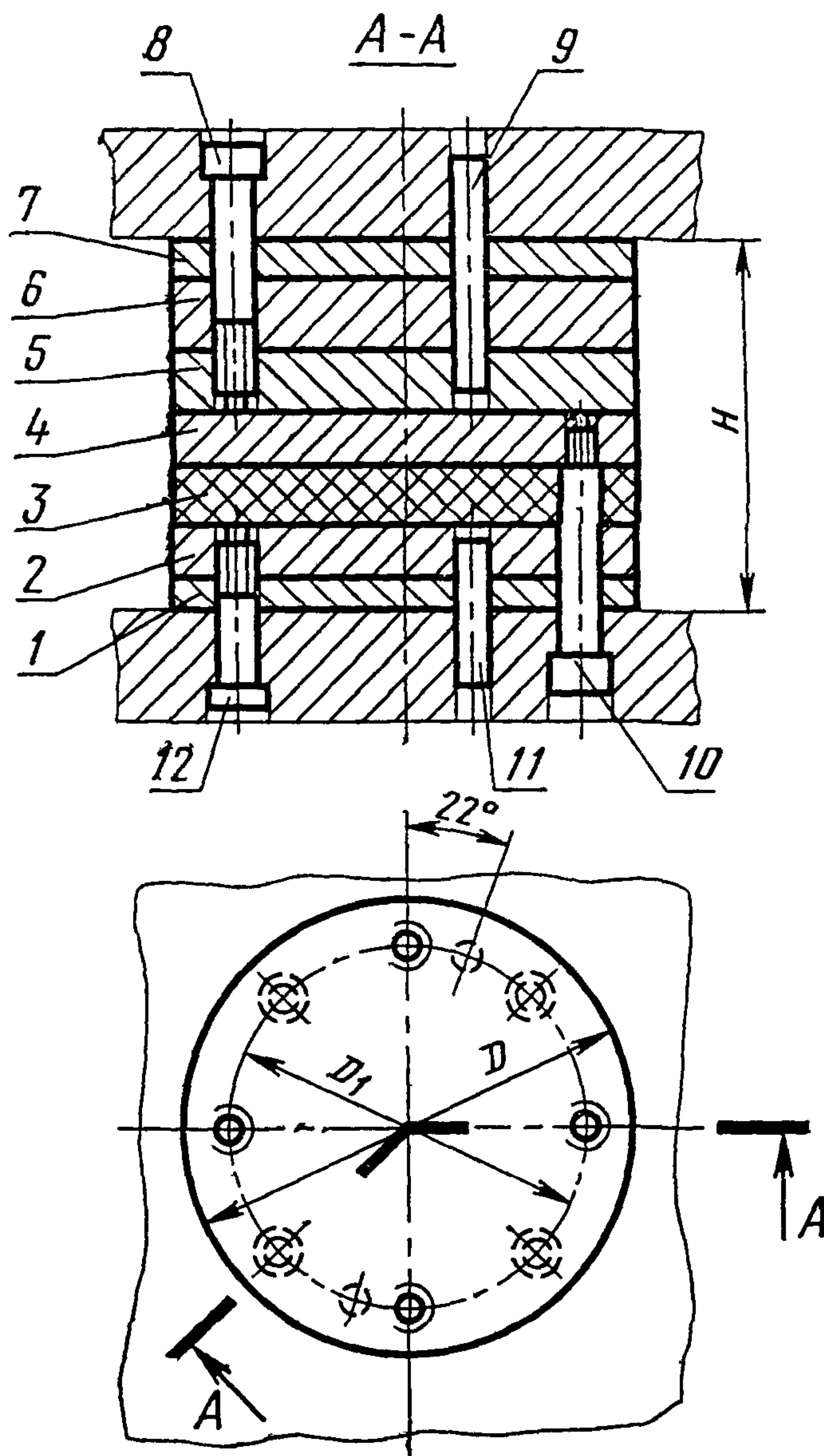


Таблица I

мм

Основные размеры пакета		D_1	Основные размеры пакета		D_1
D	H		D	H	
50	72	34	200	122	170
				145	
63	76	45	220	157	190
80	82	62	250	145	220
	96			157	
100	100	80	280	154	250
	111			177	
125	100	100	320	154	280
	116			177	
140	122	115	360	154	320
	133			177	
160	122	135	400	162	360
	133				
180	122	150		187	
	145				

Размеры в мм

Размеры пакета		Поз. 1 Плитка подкладная Кол. 1	Поз. 2 Пуансоно- держатель Кол. 1	Поз. 3 Прокладка резиновая Кол. 1	Поз. 4 Съемник Кол. 1	Поз. 5 Матрица Кол. 1	Поз. 6 Пуансоно- держатель Кол. 1	Поз. 7 Плитка подкладная Кол. 1
D	H	Размеры заготовки						
50	72	50×4	50×12	50×16	50×8	50×12	50×16	50×4
63		63×4	63×12	63×16	63×8	63×12	63×16	63×4
	76					63×16		
80	82	80×4	80×12	80×20	80×10	80×16	80×16	80×4
	96		80×16			80×20	80×6	
100	100	100×6	100×16	100×20	100×12	100×20	100×20	100×6
	111		100×20				100×25	100×8
125	100	125×6	125×16	125×20	125×12	125×20	125×20	125×6
	116		125×20			125×25	125×25	125×8
140	122	140×8	140×20	140×20	140×16	140×25	140×25	140×8
	133					140×32		140×12
160	122	160×8	160×20	160×20	160×16	160×25	160×25	160×8
	133					160×32		160×12

Размеры в мм

Размеры пакета		Поз. 8			Поз. 9 Штифт по ГОСТ 3128—70 Кол. 2	Поз. 10		
		Кол. 3	Кол. 4	Кол. 6		Кол. 3	Кол. 4	Кол. 6
		Винт по ГОСТ 11738—72				Винт по ГОСТ 18786—73, ГОСТ 18787—73		
D	H	Обозначение						
50	72	M6×40.88	—	—	4m6×45	1092-0314	—	—
63	76	M6×45.88	—	—	6m6×50	1092-0316	—	—
80	82	—	M8×50.88	—	6m6×55	—	1092-0317	—
	98		M8×55.88		6m6×60		1092-0436	
100	100	—	M10×60.88	—	8m6×70	—	1092-0441	—
	111		M10×65.88		8m6×80		1092-0446	
125	100	—	—	—	8m6×70	—	—	—
	116				M10×75.88			
140	122	—	M12×75.88	—	10m6×90	—	—	—
	133		M12×90.88		10m6×100			
160	122	—	M12×75.88	—	10m6×90	—	—	—
	133		M12×90.88		10m6×100			

Размеры в мм

Размеры пакета		Поз. 11 Штифт по ГОСТ 3128—70 Кол. 2	Поз. 12		
			Кол. 3	Кол. 4	Кол. 6
		Винт по ГОСТ 11738—72			
D	H	Обозначение			
50	72	4m6×30	M6×30.88	—	
63	76	6m6×40	M6×35.88	—	
80	82	6m6×45	—	M8×40.88	
	96			—	
100	100	8m6×50	—	M10×45.88	
	111			—	
125	100	8m6×60	—	M10×50.88	
	116			M10×55.88	
140	122	—	—	—	
	133			—	
160	122	10m6×70	—	M12×60.88	
	133			—	

Размеры в мм

Размеры пакета		Поз. 1 Плитка подкладная Кол. 1	Поз. 2 Пуансоно- держатель Кол. 1	Поз. 3 Прокладка резиновая Кол. 1	Поз. 4 Съемник Кол. 1	Поз. 5 Матрица Кол. 1	Поз. 6 Пуансоно- держатель Кол. 1	Поз. 7 Плитка подкладная Кол. 1
<i>D</i>	<i>H</i>	Размеры заготовки						
180	122	180×8	180×20	180×20	180×16	180×25	180×25	180×8
	145		180×25			180×32	180×32	180×12
200	122	200×8	200×20	200×20	200×16	200×25	200×25	200×8
	145		200×25			200×32	200×32	200×12
220	122	220×8	220×25	220×20	220×20	220×32	220×32	220×8
	157		220×40			220×12		
250	145	250×8	250×25	250×20	250×20	250×32	250×32	250×8
	157		250×40			250×12		
280	154	280×8	280×25	280×25	280×20	280×32	280×32	280×12
	177		280×32			280×40		
320	154	320×8	320×25	320×25	320×20	320×32	320×32	320×12
	177		320×32			320×40		
360	154	360×8	360×25	360×25	360×20	360×32	360×32	360×12
	177		360×32			360×40		

Размеры в мм

Размеры пакета		Поз. 8			Поз. 9 Штифт по ГОСТ 3128—70 Кол. 2	Поз. 10		
		Кол. 3	Кол. 4	Кол. 6		Кол. 3	Кол. 4	Кол. 6
		Винт по ГОСТ 11738—72				Винт по ГОСТ 18786—73, ГОСТ 18787—73		
D	H	Обозначение						
180	122	—	—	M12×80.88	10m6×90	—	1092-0485	—
	145			M12×90.88	10m6×110			
200	122			M12×80.88	10m6×90			
	145			M12×90.88	10m6×110			
220	157			M16×100.88	12m6×110		1092-0527	
	145			M16×110.88	12m6×120			
250	157			M16×100.88	12m6×110			
	177			M16×110.88	12m6×120			
280	154			M16×120.88	12m6×120		1092-0534	
	177			M16×110.88				
320	154			M16×120.88	12m6×120		—	
	177			M16×110.88				
360	154	M16×120.88	12m6×120	1092-0536				
	177	M16×110.88						

Размеры в мм

Размеры пакета		Поз. 11 Штифт по ГОСТ 3128—70 Кол. 2	Поз. 12		
			Кол. 3	Кол. 4	Кол. 6
		Винт по ГОСТ 11738—72			
D	H	Обозначение			
180	122	10m6×70			M12×65.88
	145	10m6×80			M12×70.88
200	122	10m6×70			M12×65.88
	145	10m6×80			M12×70.88
220	157	12m6×80			M16×70.88
	145				
250	157				
	154	12m6×90			
280	177	12m6×100			M16×80.88
	154	12m6×90			
320	177	12m6×100			M16×90.88
	154				
360	177	12m6×110			

Размеры в мм

Размеры пакета		Поз. 1 Плитка подкладная Кол. 1	Поз. 2 Пуансоно- держатель Кол. 1	Поз. 3 Прокладка резиновая Кол. 1	Поз. 4 Съемник Кол. 1	Поз. 5 Матрица Кол. 1	Поз. 6 Пуансоно- держатель Кол. 1	Поз. 7 Плитка подкладная Кол. 1
D	H	Размеры заготовки						
400	162	400×8	400×25	400×25	400×20	400×40	400×32	400×12
	187		400×32			400×50	400×40	

Размеры в мм

Размеры пакета		Поз. 8			Поз. 9 Штифт по ГОСТ 3128—70 Кол. 2	Поз. 10		
D	H	Кол. 3	Кол. 4	Кол. 6		Кол. 3	Кол. 4	Кол. 6
		Винт по ГОСТ 11738—72			Винт по ГОСТ 18786—73, ГОСТ 18787—73			
		Обозначение						
400	162	—	—	M16×120.88	12m6×120	—	—	1092-0536
	187			M16×130.88				

Размеры в мм

Размеры пакета		Поз. 11 Штифт по ГОСТ 3128—70 Кол. 2	Поз. 12		
			Кол. 3	Кол. 4	Кол. 6
		Винт по ГОСТ 11738—72			
<i>D</i>	<i>H</i>	Обозначение			
400	162	12m6×100	—	—	M16×90.88
	187	12m6×110			

Изменение № 1 ГОСТ 15862—81 Плиты-заготовки круглые пакетов штампов листовой штамповки для разделительных операций. Конструкция и размеры

Постановлением Государственного комитета СССР по стандартам от 29.03.83 № 1471 срок введения установлен

с 01.08.83

Под наименованием стандарта проставить код: ОКП 39 6330.

Приложение. Таблица 2. Графа «Поз. 10». Заменить ссылки и обозначения: ГОСТ 18786—73 на ГОСТ 18786—80, ГОСТ 18787—73 на ГОСТ 18787—80;

(Продолжение см. стр. 110)

1092—0314 на 1092—2082/035, 1092—0316 на 1092—2082/045, 1092—0317 на 1092—2082/050, 1092—0436 на 1092—2053/055, 1092—0441 на 1092—2053/070, 1092—0446 на 1092—2054/075, 1092—0485 на 1092—2055/075, 1092—0527 на 1092—2057/085, 1092—0534 на 1092—2057/100, 1092—0536 на 1092—2057/110.

(ИУС № 7 1983 г.)

Изменение № 2 ГОСТ 15862—81 Плиты-заготовки круглые пакетов штампов листовой штамповки для разделительных операций. Конструкция и размеры

Постановлением Государственного комитета СССР по стандартам от 09.09.86 № 2634 срок введения установлен

с 01.03.87

Приложение. Таблица 2. Заменить ссылку: ГОСТ 11738—72 на ГОСТ 11738—84;

графы «Поз. 8» и «Поз. 12. Винт». Все обозначения винтов после обозначения диаметра резьбы дополнить полем допуска — 6g (например, М6—6gX X30.88).

(ИУС № 11 1986 г.)