



**ГОСУДАРСТВЕННЫЙ СТАНДАРТ  
СОЮЗА ССР**

---

# **МАСЛА И СМАЗКИ**

**МЕТОД ОПРЕДЕЛЕНИЯ ДАВЛЕНИЯ НАСЫЩЕННЫХ ПАРОВ**

**ГОСТ 15823—70**

**Издание официальное**

Цена 3 коп.

**ГОСУДАРСТВЕННЫЙ КОМИТЕТ СССР ПО СТАНДАРТАМ  
Москва**

**МАСЛА И СМАЗКИ****Метод определения давления насыщенных паров**Oils and lubricants.  
Determination of the saturated vapour pressure**ГОСТ  
15823—70\***

ОКСТУ 0209

Постановлением Комитета стандартов, мер и измерительных приборов при Совете Министров СССР от 24 марта 1970 г. № 384 срок введения установлен с 01.01.71

Проверен в 1984 г. Срок действия продлен

до 01.01.88**Несоблюдение стандарта преследуется по закону**

Настоящий стандарт распространяется на масла и смазки, применяемые в условиях глубокого вакуума или при высоких температурах, и устанавливает метод определения давления насыщенных паров при помощи дифференциального манометра.

**1. АППАРАТУРА, РЕАКТИВЫ И МАТЕРИАЛЫ**

Давление насыщенных паров масел и смазок определяют с помощью аппарата АДНП-1 (черт. 1), в состав которого входят:

сосуды стеклянные 2, горловина сосуда должна быть со шлифом;

стержни стеклянные 3;

трубки стеклянные соединительные 1, концы которых должны шлифовываться к горловине сосуда;

манометр дифференциальный 6, заполненный жидкостью ПМС-20 по ГОСТ 13032—77 (жидкость в манометре следует менять не реже одного раза в 3 мес);

вакуумметр U-образный 5 с верхним пределом измерения 100 мм рт. ст., заполненный ртутью по ГОСТ 9933—75;

термометр типа ТН-7 по ГОСТ 400—80;

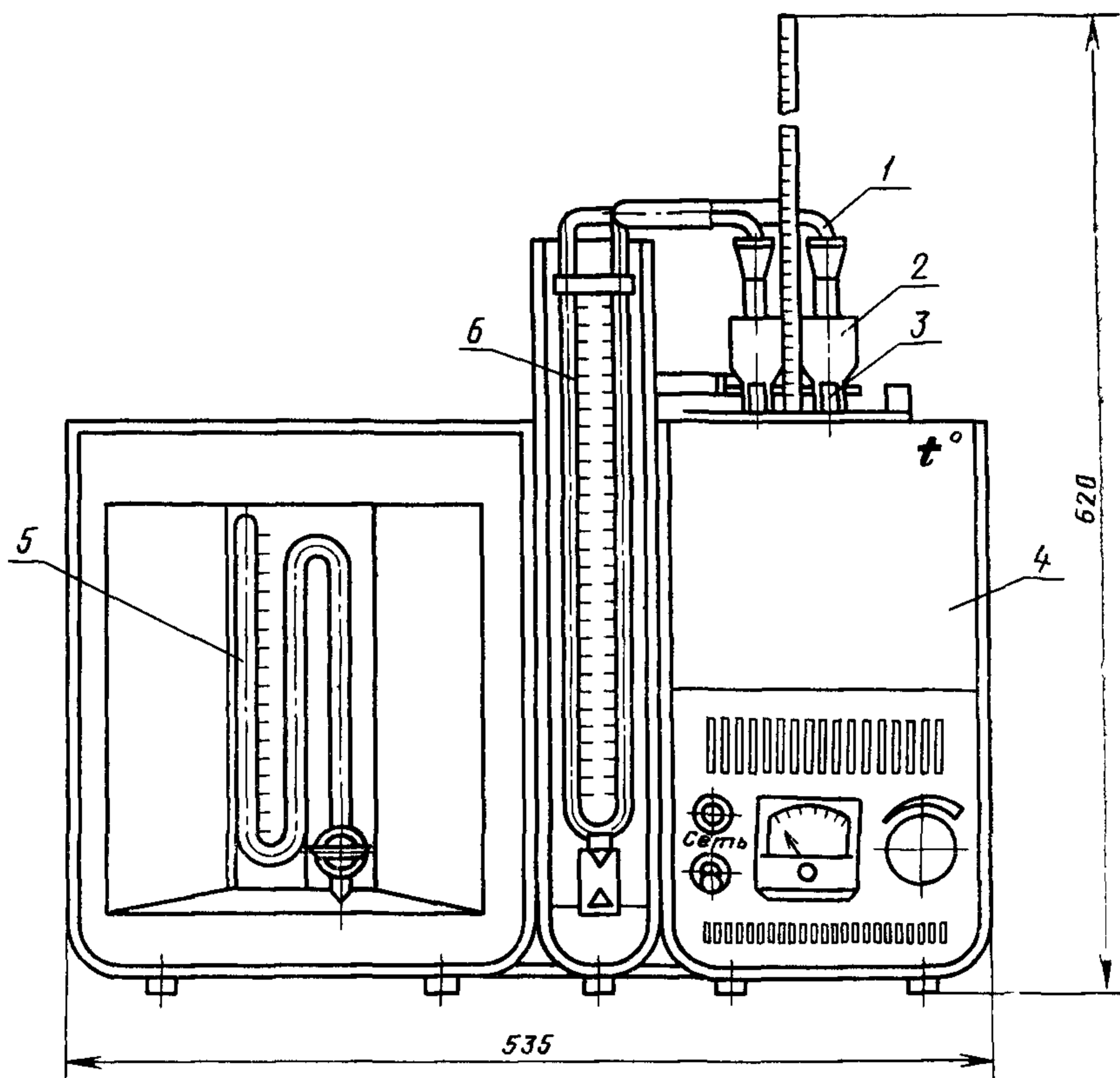
**Издание официальное****Перепечатка воспрещена**

\* Переиздание (июль 1985 г. с Изменениями № 1, 2, утвержденными в марте 1979 г. и июле 1984 г. (ИУС 5—79, 11—84).

**© Издательство стандартов, 1986**

блок нагрева 4;  
вакуумный насос ЭНВР-1Д;

Аппарат АДНП



Черт. 1

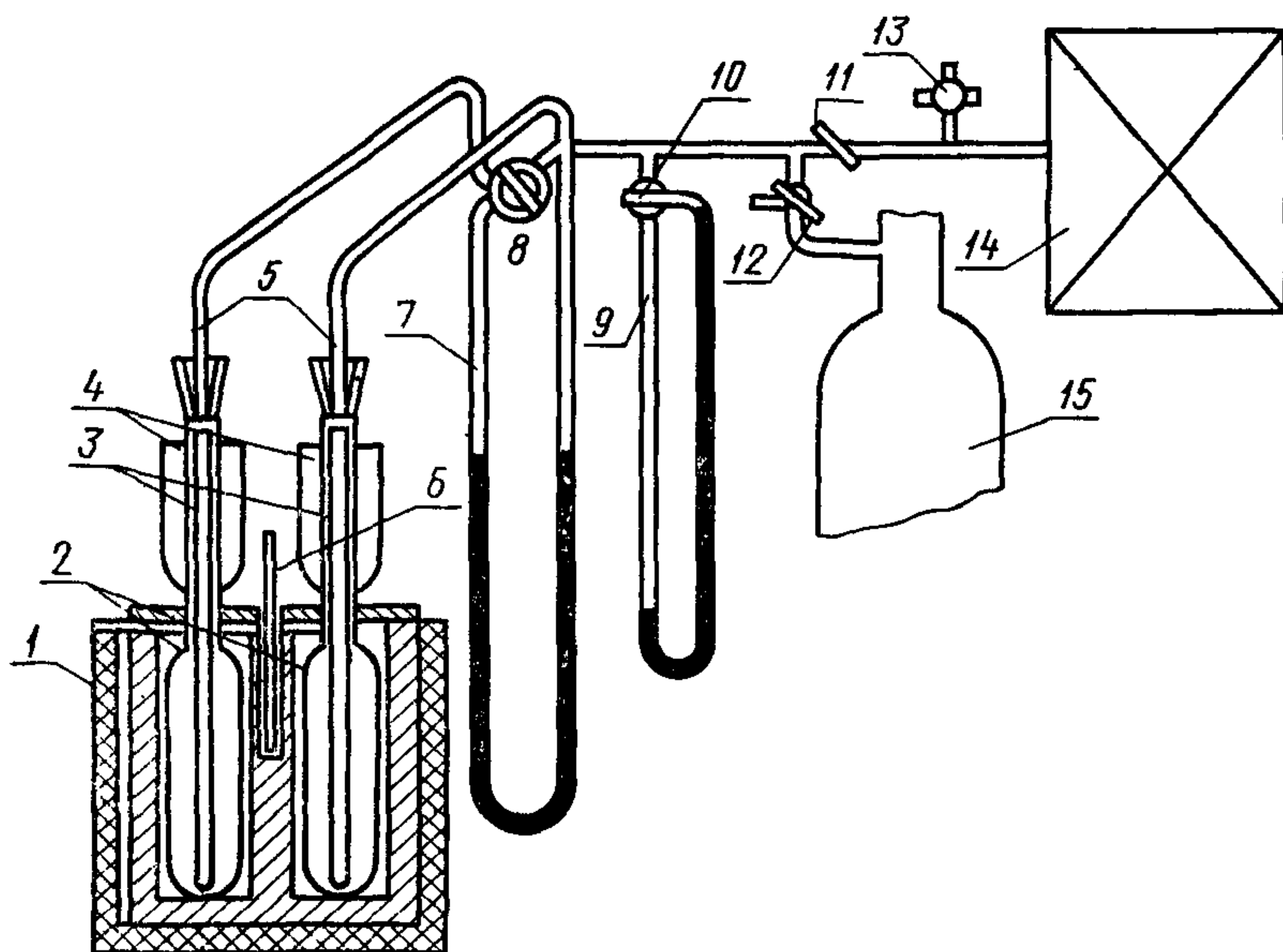
пипетка по ГОСТ 20292—74;  
шпатель;  
сосуд стеклянный, фарфоровый или металлический цилиндрической формы высотой не менее 160 мм, диаметром не менее 120 мм с тепловой изоляцией;  
бензин-растворитель по ГОСТ 443—76 или по ГОСТ 8505—80;  
спирт этиловый ректификованный технический по ГОСТ 18300—72;  
калия гидроокись, спиртовой раствор 1 : 2;  
лед мелкоизмельченный или снег;

азот по ГОСТ 9293—74 в баллоне, снабженном редуктором и манометром;  
 смазка вакуумная;  
 груша резиновая.  
 (Измененная редакция, Изм. № 1, 2).

## 2. ПОДГОТОВКА К ИСПЫТАНИЮ

2.1. Подготовку аппарата АДНП-1 к испытанию проводят в соответствии с инструкцией по его эксплуатации. Принципиальная схема аппарата представлена на черт. 2.

Принципиальная схема аппарата для определения давления насыщенных паров



Черт. 2

(Измененная редакция, Изм. № 2).

2.2. Перед испытанием стеклянные сосуды 2 с рубашками 4 и стержни 3 промывают бензином, раствором едкого кали, водой, споласкивают спиртом и сушат при помощи груши.

2.3. При испытании масла в один из сосудов 2 наливают пипеткой 5—6 капель (0,2—0,3 г), после чего в оба сосуда помещают стержни 3, а при испытании смазки ее наносят тонким слоем (0,2—0,3 г) на нижний конец только одного из стержней 3, который осторожно помещают в сосуд. В другой сосуд помещают чистый стержень 3.



2.4. Шлифы сосудов 2 смазывают вакуумной смазкой и присоединяют их к аппарату с помощью соединительных трубок 5. Сосуды помещают в гнездо бани 1, имеющей температуру окружающей среды. Баню блока нагрева закрывают крышками, вставляют в карман термометр 6.

(Измененная редакция, Изм. № 2).

2.5. Открывают двухходовой специальный кран 8 и одноходовые краны 10 и 11, соединенные с вакуумным насосом 14, также открывают одноходовой кран 13, соединенный с атмосферой (кран 12 должен быть закрыт); включают вакуумный насос 14, закрывают кран 13 и производят откачку (тренировку) легких продуктов из испытуемого образца масла или смазки.

Если требуется определить начальное давление испытуемого образца, откачку производят при охлаждении сосудов до 0°C в стакане с тающим льдом. И после этого помещают сосуды в гнезде бани, как указано в п. 2.4.

Время и температура откачки (тренировки) образца должны указываться в стандарте или технических условиях на испытуемое масло или смазку.

(Измененная редакция, Изм. № 1, 2).

2.6. По окончании откачки (тренировки) краны 8 и 11 закрывают, насос 14 выключают и проверяют аппарат на герметичность в течение 10 мин. Аппарат считается герметично собранным, если в течение 10 мин показание дифференциального манометра остается постоянным (разность уровней жидкости не более 0,5 мм).

2.7. По окончании проверки аппарата на герметичность открывают кран 8 и промывают аппарат азотом. Для этого трехходовой кран 12 соединяют с атмосферой и пропускают из баллона 15 азот в течение 5 мин. Затем кран 12 медленно поворачивают на соединение с аппаратом, подают азот в аппарат и снова закрывают кран 12.

Включают вакуумный насос 14, открывают кран 11 и производят откачку азота из прибора в течение 10 мин, после этого закрывают краны 8 и 11 и выключают вакуумный насос. Сосуды 2 наполняют два раза азотом с последующим откачиванием. Последнее откачивание азота производят до остаточного давления  $(6,7 \pm 2,7) \cdot 10^2$  Па ( $5 \pm 2$  мм рт. ст.).

2.6, 2.7. (Измененная редакция, Изм. № 1, 2).

### 3. ПРОВЕДЕНИЕ ИСПЫТАНИЯ

3.1. После откачки (тренировки) включают нагрев.

Когда разность уровней жидкости дифференциального манометра 7 (показание манометра) составит 1—2 мм, нагревание

прекращают и при установившейся температуре записывают через каждые 5 мин показания манометра с точностью до 0,5 мм. Температуру записывают с точностью до 1°C. В показания термометра вносят поправку в соответствии с приложенным к термометру свидетельством.

**(Измененная редакция, Изм. № 2).**

3.2. Если в течение 15 мин (три измерения) изменения показания дифференциального манометра не превысят 0,5 мм, температуру увеличивают на 5—15°C и снова записывают показания манометра, как указано в п. 3.1.

**(Измененная редакция, Изм. № 1).**

3.3. Повышение температуры бани на 5—15°C и записи показаний дифференциального манометра повторяют еще 2—3 раза, снимая таким образом 4—5 значений при разных температурах или при одной температуре, указанной в нормативно-технической документации на продукт. В этом случае после откачки (тренировки) включают нагрев бани и повышают температуру до заданной со скоростью 2—3 град/мин. По достижении заданной температуры нагревание прекращают и при установившейся температуре записывают через каждые 5 мин показания манометра с погрешностью не более 0,5 мм.

При разногласиях в оценке качества продукта давление насыщенных паров определяют при разных температурах.

**(Измененная редакция, Изм. № 1, 2).**

3.4. Затем из бани вынимают сосуды, охлаждают до комнатной температуры и наблюдают показание дифференциального манометра. При этом показание манометра должно быть равно нулю. Допускаемое отклонение — 0,5 мм.

Если же после охлаждения сосудов будет наблюдаться перепад давления на дифференциальном манометре, это указывает на то, что из продукта при нагревании выделились растворенные газы. В этом случае газы откачивают в течение 10 мин, как указано в п. 2.5, а затем сосуды снова помещают в баню и нагревают до температуры первого опыта. Нагревание сосудов с последующим откачиванием при температуре окружающей среды выделившихся газов производят до тех пор, пока не прекратится выделение газов.

3.5. В некоторых случаях при постоянной температуре показания дифференциального манометра непрерывно увеличиваются. Это указывает на разложение испытуемого продукта или на нарушение герметичности аппарата.

Если при более низкой температуре указанное явление перестает наблюдаться, то в этом случае происходит разложение

испытуемого продукта. Тогда испытание следует проводить при более низких температурах.

Если произошло нарушение герметичности аппарата, то после устранения его снова проводят испытание при тех же или более высоких температурах.

При повторном нагревании сосудов показания дифференциального манометра при одной и той же температуре не должны отличаться более чем на 2 мм.

3.6. Допускаемое отклонение температуры окружающей среды при проведении испытания не должно превышать  $\pm 2^\circ\text{C}$ .

#### 4. ОБРАБОТКА РЕЗУЛЬТАТОВ

4.1. Давление насыщенных паров испытуемого масла или смазки ( $P$ ) в Па (мм рт. ст.) при температуре испытания вычисляют по формуле

$$P = \Delta P \frac{\rho_1}{\rho_2} \cdot 133,3,$$

где  $\Delta P$  — показание дифференциального манометра, мм;

$\rho_1$  — плотность жидкости, налитой в дифференциальный манометр, г/см<sup>3</sup>;

$\rho_2$  — плотность ртути, г/см<sup>3</sup>.

(Измененная редакция, Изм. № 2).

4.2. Результаты испытания при различных температурах записывают в таблицу. По данным таблицы строят график. На горизонтальной оси откладывают обратную величину температуры ( $T^{-1}$ , температура  $T$  в  $^\circ\text{K}$ ), по вертикальной оси величину логарифма давления насыщенных паров ( $\lg P$ ).

Зависимость величины  $\lg P$  от  $T^{-1}$  выражается прямой линией, отклонения от прямой может быть, когда из продукта во время откачки (тренировки) не удаляются полностью растворенные газы.

4.3. По величинам давления насыщенных паров испытуемого масла или смазки при двух различных температурах, полученных экспериментально, вычисляют давление насыщенных паров при любой другой температуре в пределах температур испытания.

**Примечание** Определение давления насыщенных паров в области высоких температур ограничивается температурой разложения испытуемого продукта.

Давление насыщенных паров масла или смазки можно также вычислять по формуле

$$\lg P = \frac{T^{-1} - T_1^{-1}}{T_2^{-1} - T_1^{-1}} (\lg P_2 - \lg P_1) + \lg P_1,$$



где  $P$  — давление насыщенных паров в Па (мм рт. ст.);  
 $T^{-1}$  — обратная величина заданной температуры в °К;  
 $T_1^{-1}$  и  $T_2^{-1}$  — обратные величины температур в °К, имеющиеся на графике;  
 $\lg P_1$  и  $\lg P_2$  — логарифмы давления насыщенных паров испытуемого масла или смазки, соответствующие  $T_1^{-1}$  и  $T_2^{-1}$ .

Для определения давления насыщенных паров в области низких температур (на 50°С ниже температур испытания) рекомендуется пользоваться только указанной формулой.

**(Измененная редакция, Изм. № 2).**

4.4. За результат испытания принимают среднее арифметическое значение двух определений.

**(Измененная редакция, Изм. № 2).**

4.5. Сходимость метода

Два результата определения, полученные одним исполнителем, признаются достоверными (с 95%-ной доверительной вероятностью), если расхождение между ними не превышает значения, указанного в табл. 1.

Таблица 1

Определяемый показатель, Па (мм рт. ст.)	Сходимость, Па (мм рт. ст.)
До 26,66 (0,2)	5,332 (0,04)
Св. 26,66 (0,2) до 66,65 (0,5)	11,997 (0,09)
Св. 66,65 (0,5) до 133,3 (1,0)	33,325 (0,25)

4.6. Воспроизводимость метода

Два результата испытаний, полученные в двух разных лабораториях, признаются достоверными (с 95%-ной доверительной вероятностью), если расхождение между ними не превышает значения, указанного в табл. 2.

Таблица 2

Определяемый показатель, Па (мм рт. ст.)	Воспроизводимость, Па (мм рт. ст.)
До 26,66 (0,2)	26,66 (0,20)
Св. 26,66 (0,2) до 66,65 (0,5)	39,99 (0,30)
Св. 66,65 (0,5) до 133,3 (1,0)	93,31 (0,70)

4.5, 4.6. **(Введены дополнительно. Изм. № 2).**



## Пример записи результатов определения давления насыщенных паров

Время	Температура		Показание дифференциального манометра в мм	Давление насыщенных паров в Па (мм рт. ст.)	Логарифмы давления насыщенных паров ( $\lg P$ )	Обратная величина температуры $T^{-1}$
	$^{\circ}\text{C}$	$^{\circ}\text{K}$				

## Пример вычисления давления насыщенных паров по графику

Требуется найти давление насыщенных паров испытуемого масла при  $250^{\circ}\text{C}$  ( $T^{-1}=1,91 \cdot 10^{-3}$ ), если по графику установлено, что обратной величине температуры в  $^{\circ}\text{K}$  ( $T_1^{-1}=2,02 \cdot 10^{-3}$ ) соответствует логарифм давления насыщенных паров  $\lg P=0$ , а величине  $T_2^{-1}=2,18 \cdot 10^{-3}$  соответствует логарифм  $\lg P_2=-0,35$ .

Подставим в формулу по п. 4.3 соответствующие величины, то получим:

$$\lg P = \frac{1,91 \cdot 10^{-3} - 2,02 \cdot 10^{-3}}{2,18 \cdot 10^{-3} - 2,02 \cdot 10^{-3}} \cdot (-0,35 - 0) + 0 = 0,241.$$

По вычисленному логарифму находим, что давление насыщенных паров испытуемого масла при  $250^{\circ}\text{C}$  равно 231,94 Па (1,74 мм рт. ст.).

(Измененная редакция, Изм. № 2).

Редактор *Р С Федорова*  
Технический редактор *М И Максимова*  
Корректор *М С Кабашова*

Сдано в наб 04 10 85 Подп в печ 28 04 86 0,75 усл п л 0 75 усл кр отт 0,54 уч изд 1  
Тир 4000 Цена 3 коп

---

Ордена «Знак Почета» Издательство стандартов, 123840, Москва, ГСП, Новопресненский пер, 3  
Тип «Московский печатник» Москва, Лялин пер, 6 Зак 1385