



ОГНЕУПОРЫ

**И ОГНЕУПОРНЫЕ
ИЗДЕЛИЯ**





ГОСУДАРСТВЕННЫЕ СТАНДАРТЫ
СОЮЗА ССР

ОГНЕУПОРЫ
И ОГНЕУПОРНЫЕ
ИЗДЕЛИЯ

Издание официальное

ИЗДАТЕЛЬСТВО СТАНДАРТОВ
Москва — 1975

ОТ ИЗДАТЕЛЬСТВА

Сборник «Огнеупоры и огнеупорные изделия» содержит стандарты, утвержденные до 1 декабря 1974 г.

В стандарты внесены все изменения, принятые до указанного срока. Около номера стандарта, в который внесено изменение, стоит знак *.

Текущая информация о вновь утвержденных и пересмотренных стандартах, а также о принятых к ним изменениях публикуется в выпускаемом ежемесячно «Информационном указателе стандартов».

**ИЗДЕЛИЯ ОГНЕУПОРНЫЕ ДИНАСОВЫЕ
(ТРИДИМИТОКРИСТОБАЛИТОВЫЕ) ДЛЯ
ЭЛЕКТРОСТАЛЕПЛАВИЛЬНЫХ ПЕЧЕЙ**

Refractory silica (tridimithocristobalite) products
for electrical steelmelting furnaces

**ГОСТ
1566—71**

**Взамен
ГОСТ 1566—50**

Постановлением Государственного комитета стандартов Совета Министров СССР
от 19/Х 1971 г. № 1746 срок введения установлен

с 1/1 1973 г.

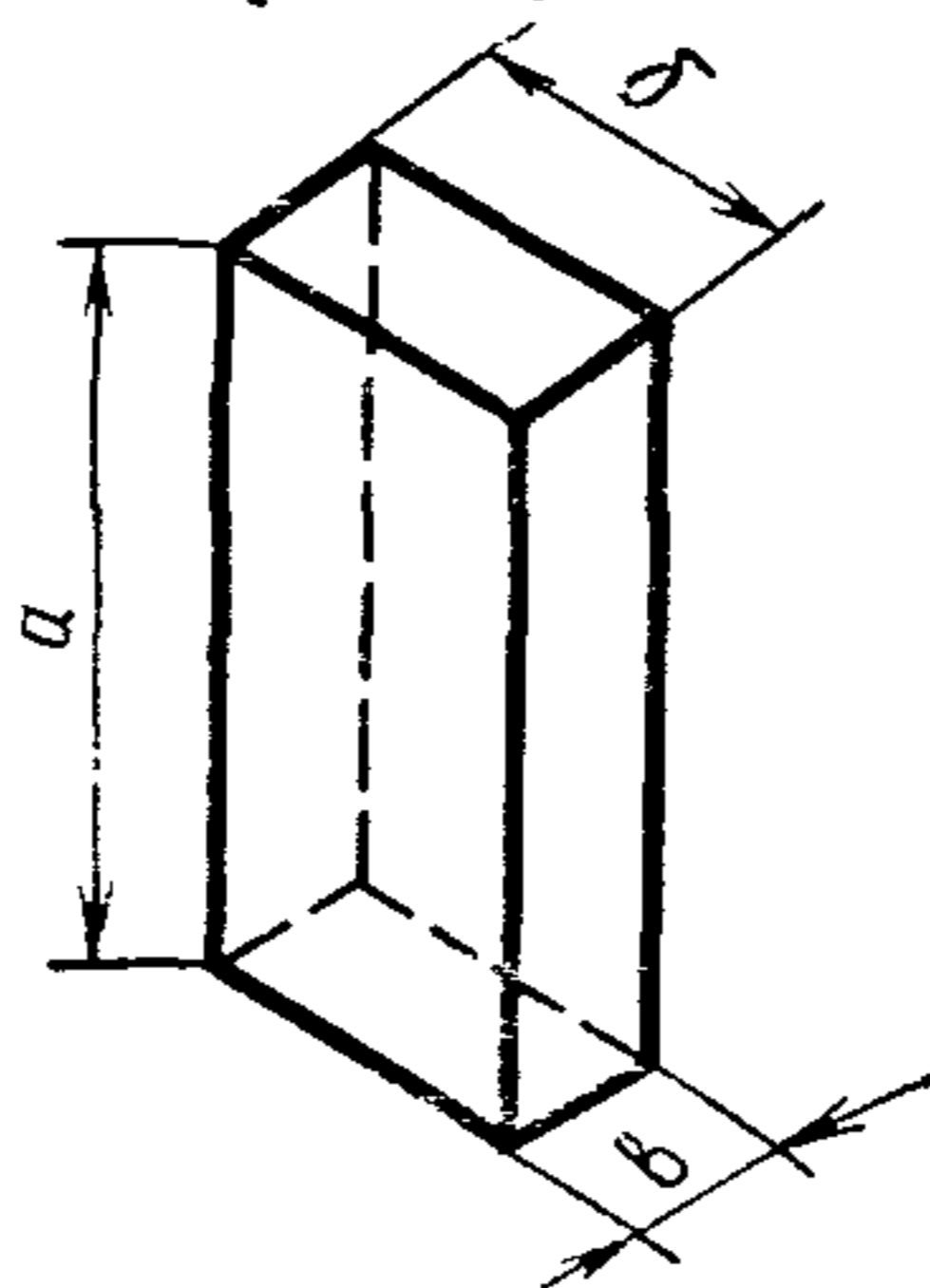
Несоблюдение стандарта преследуется по закону

Настоящий стандарт распространяется на огнеупорные динас-
совые (тридимитокристобалитовые) изделия, предназначенные для
кладки сводов и арок электросталеплавильных печей.

1. ФОРМА И РАЗМЕРЫ

1.1. Форма и размеры огнеупорных динасовых изделий долж-
ны соответствовать указанным на черт. 1—8 и в табл. 1—8.

Кирпич прямой

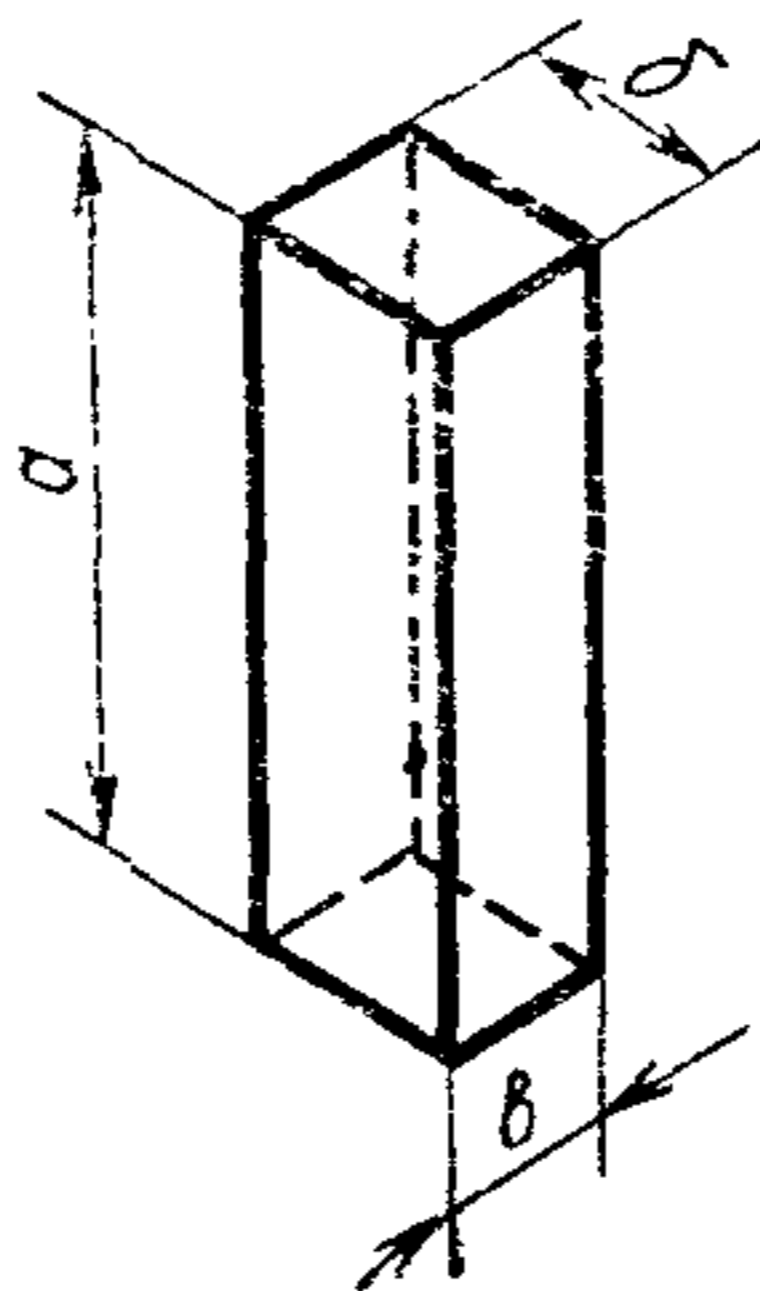


Черт. 1

Таблица 1

Номера изделий	a	b	c	Объем в см ³	Масса в кг	Назначение изделий
	в мм					
1	230	113	40	1039	1,9	Для подбора замковых соединений
2	230	113	65	1690	3,2	Для кладки рядов свода толщиной 230 мм в сочетании с клиновыми изделиями № 5 и 7
3	300	150	65	2925	5,6	Для кладки рядов свода толщиной 300 мм в сочетании с клиновыми изделиями № 6 и 8

Брусок

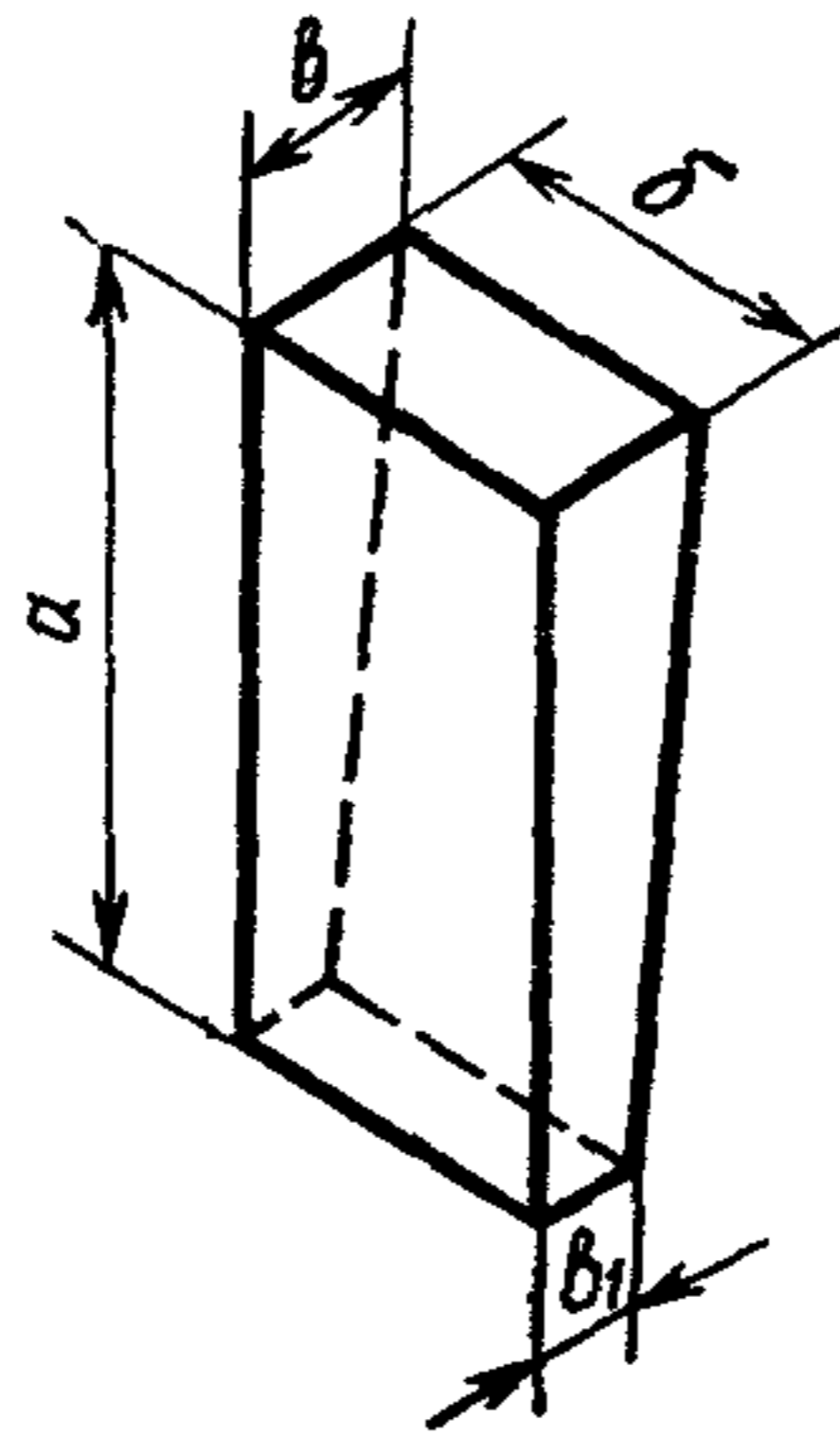


Черт. 2

Таблица 2

Номера изделий	a	b	c	Объем в см ³	Масса в кг	Назначение изделий
	в мм					
4	300	100	65	1950	3,7	Для кладки рядов свода толщиной 300 мм в сочетании с прямым изделием № 3 и с клиновым № 8

Клин торцовый двусторонний

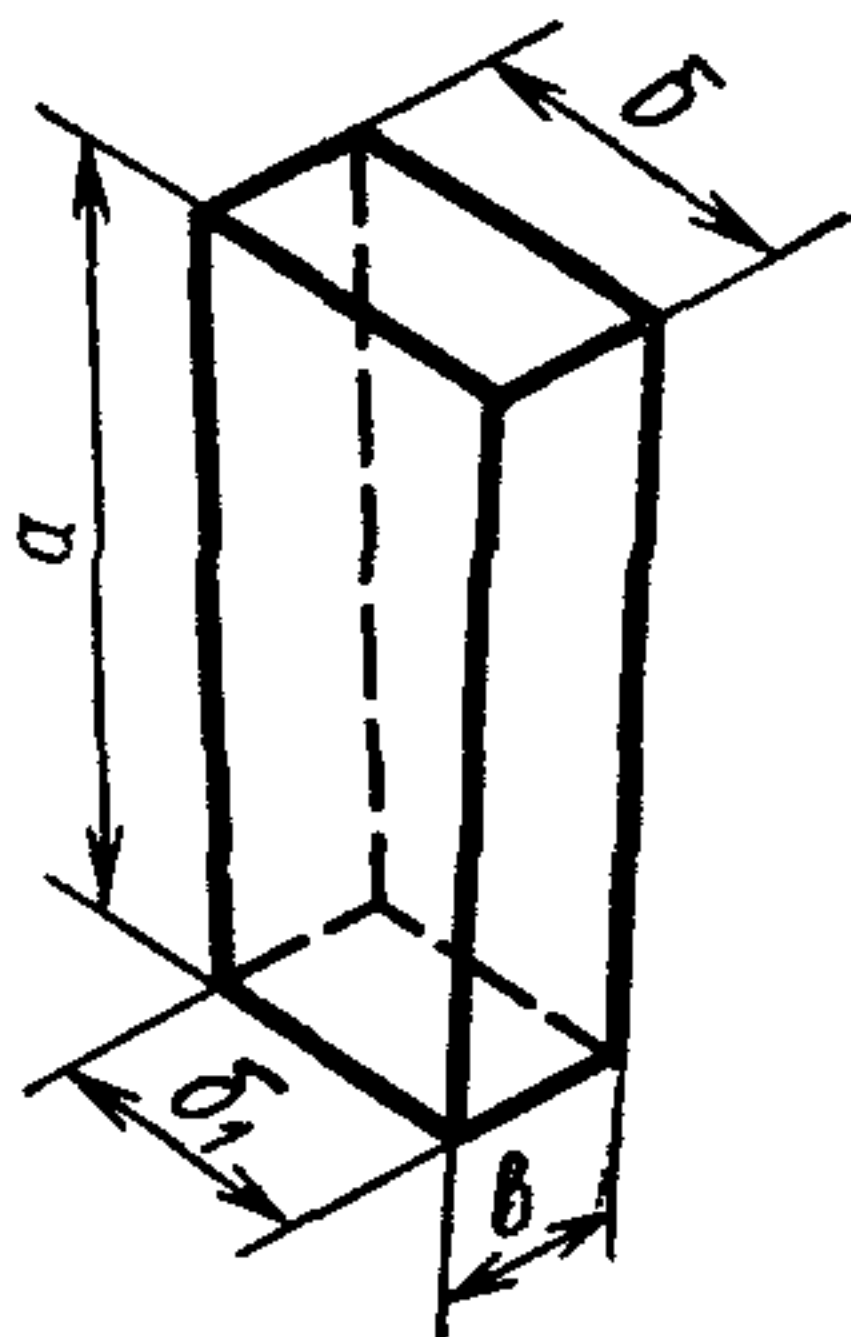


Черт. 3

Таблица 3

Номера изделий	<i>a</i>	<i>b</i>	<i>c</i>	<i>b</i> ₁	Объем в см ³	Масса в кг	Назначение изделий
	в мм						
5	230	113	65	55	1560	3,0	Для кладки междуэлектродных арок и сводов толщиной 230 мм в сочетании с прямым изделием № 2 и для кладки секторных рядов свода в сочетании с клиновым изделием № 9
6	300	150	65	55	2700	5,1	Для кладки междуэлектродных арок и сводов толщиной 300 мм в сочетании с прямым изделием № 3 и для кладки секторных рядов сводов в сочетании с клиновым изделием № 10

Клин переходный двусторонний

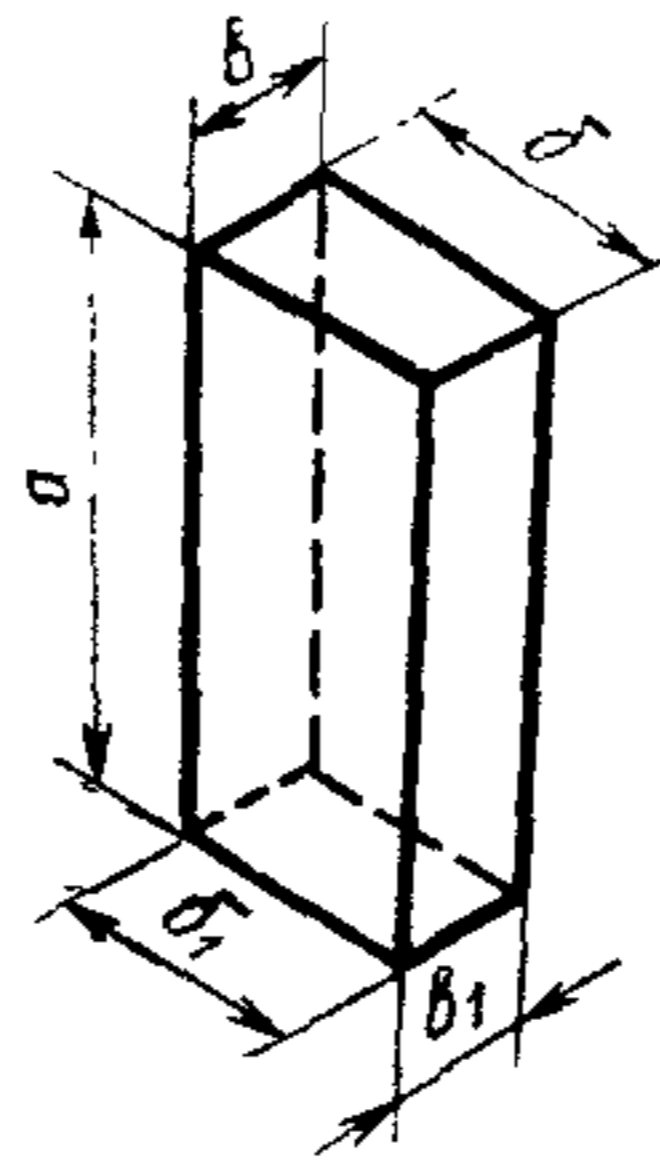


Черт. 4

Таблица 4

Номера изделий	<i>a</i>	<i>b</i>	<i>b</i> ₁	<i>в</i>	Объем в см ³	Масса в кг	Назначение изделий
	в мм						
7	230	113	102	65	1600	3,1	Для кладки секторных рядов свода толщиной 230 мм в сочетании с прямым изделием № 2
8	300	150	135	65	2780	5,3	Для кладки секторных рядов свода толщиной 300 мм в сочетании с прямыми изделиями № 3 и 4

Клин пирамидальный двусторонний

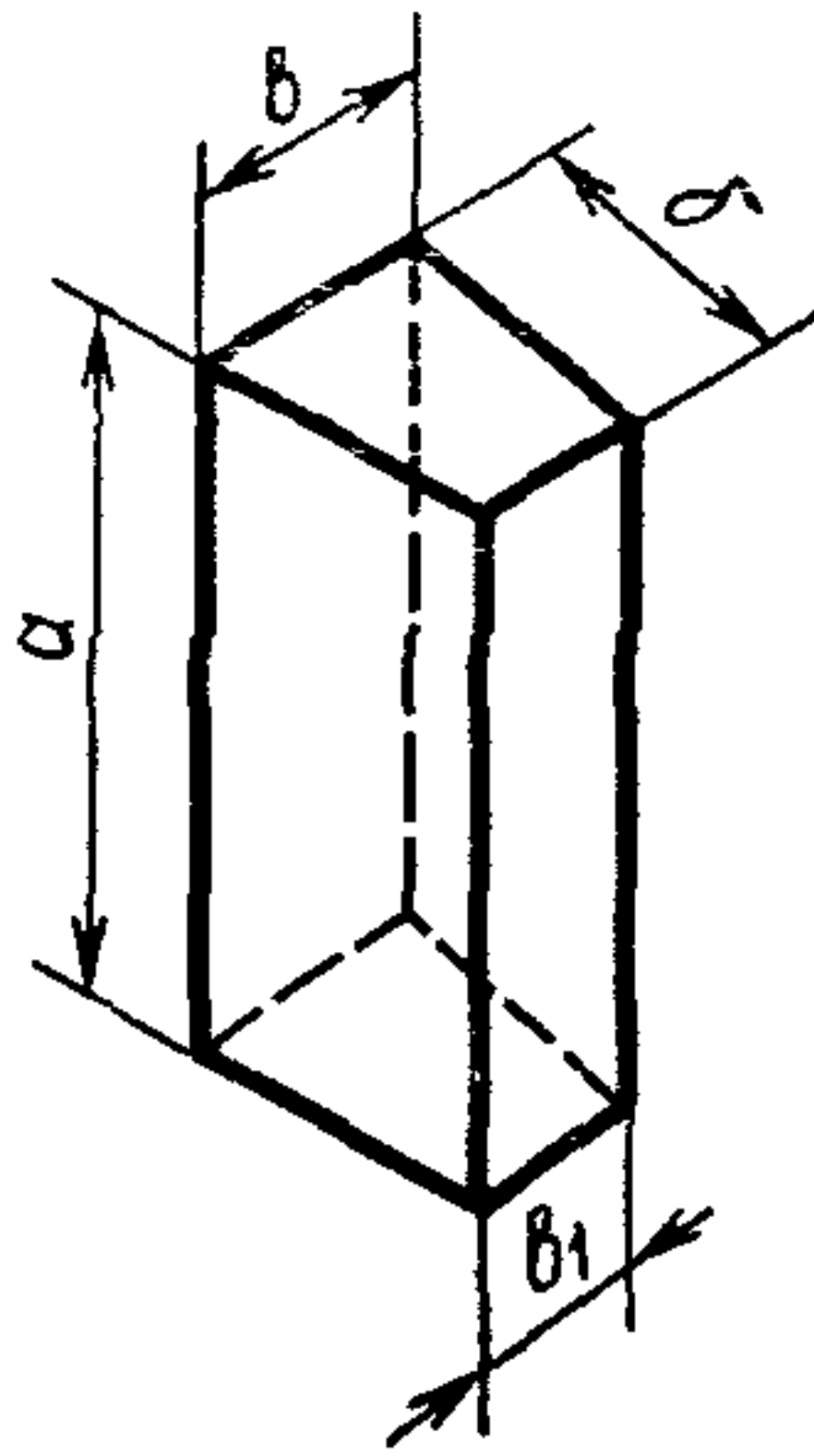


Черт 5

Таблица 5

Номера изделий	<i>a</i>	<i>б</i>	<i>б₁</i>	<i>в</i>	<i>в₁</i>	Объем в см ³	Масса в кг	Назначение изделий
	в мм							
9	230	113	102	65	55	1480	2,8	Для кладки секторных рядов свода толщиной 230 мм в сочетании с клиновым изделием № 5
10	300	150	135	65	55	2565	4,9	Для кладки секторных рядов свода толщиной 300 мм в сочетании с клиновым изделием № 6

Кирпич электродный

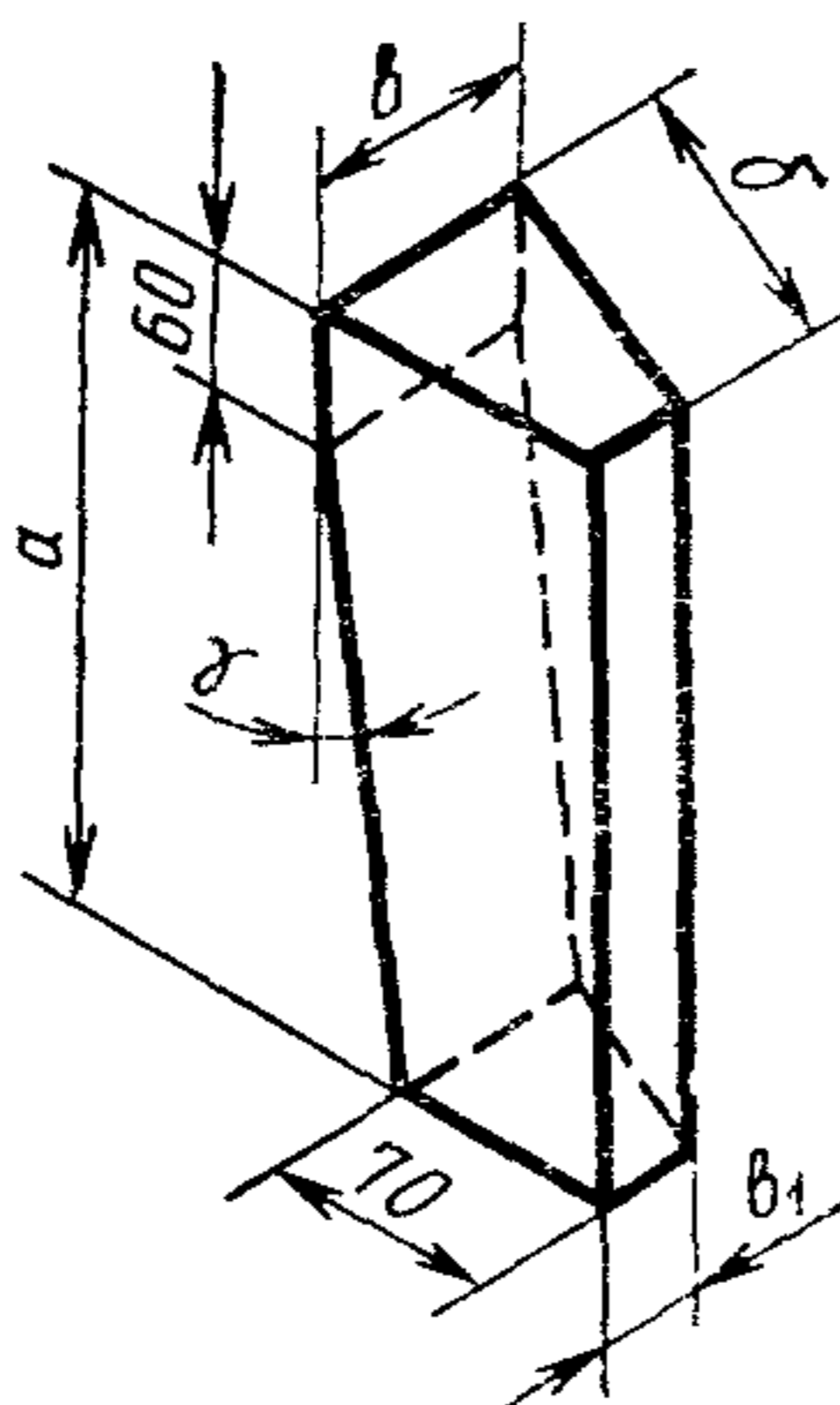


Черт. 6

Таблица 6

Номера изделий	<i>a</i>	<i>b</i>	<i>v</i>	<i>v</i> ₁	Объем в см ³	Масса в кг	Назначение изделий
	в мм						
11	230	100	82	47	1485	2,8	Для кладки колец электродных отверстий диаметром 270 мм и в сочетании с изделием № 12 для отверстий диаметром 305—440 мм сводов толщиной 230 мм
12	230	100	88	62	1725	3,3	Для кладки колец электродных отверстий диаметром 475 мм и в сочетании с изделием № 11 для отверстий диаметром 305—440 мм сводов толщиной 230 мм
13	300	110	96	63	2620	5,0	Для кладки внутренних полуколец электродных отверстий диаметром 420 мм и в сочетании с изделием № 14 для отверстий диаметром 450—600 мм сводов толщиной 300 мм
14	300	110	96	71	2760	5,2	Для кладки внутренних полуколец электродных отверстий диаметром 630 мм и в сочетании с изделием № 13 для отверстий диаметром 450—600 мм сводов толщиной 300 мм

Кирпич электродный внешний

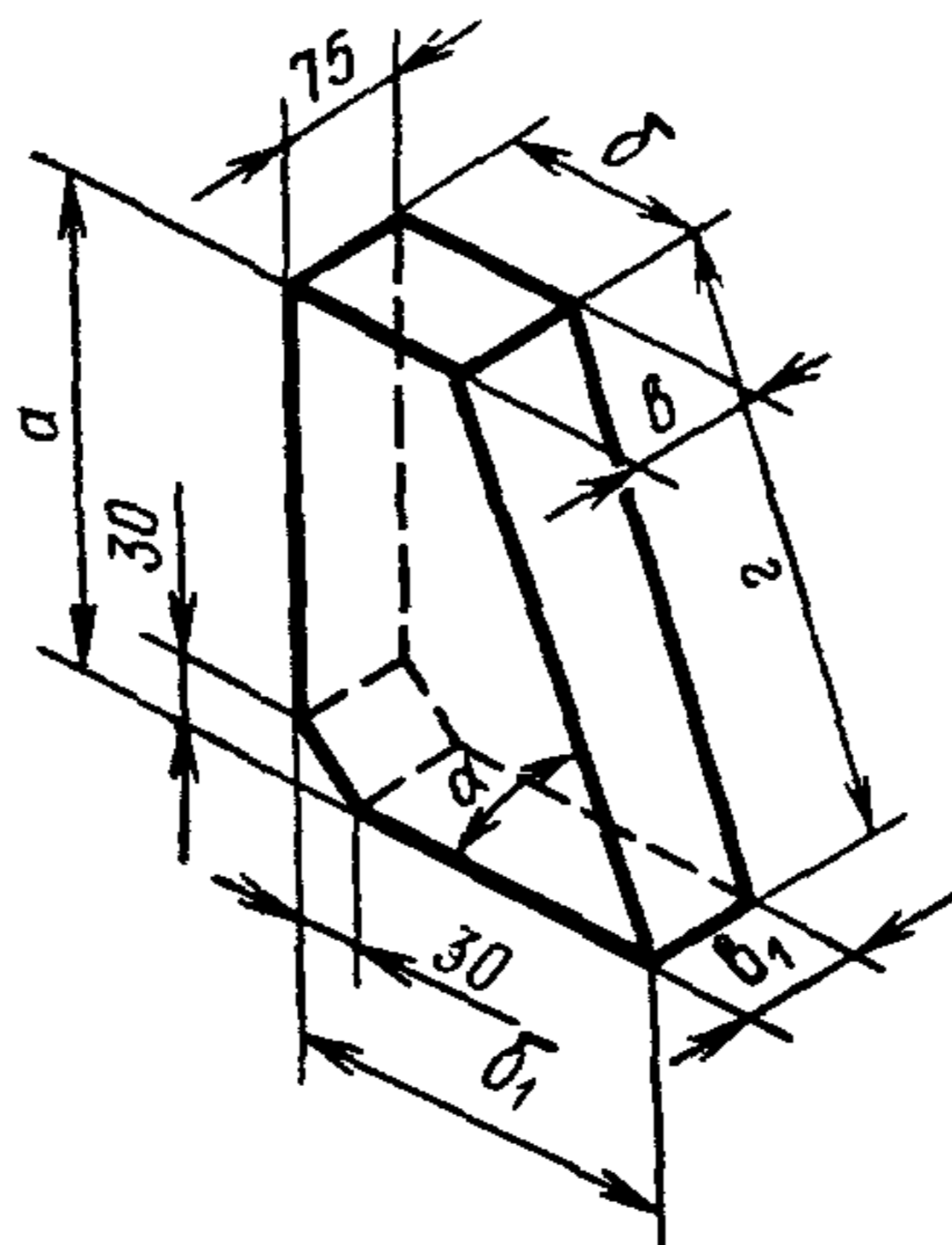


Черт. 7

Таблица 7

Номера изделий	<i>a</i>	<i>б</i>	<i>в</i>	<i>в₁</i>	γ	Объем в см ³	Масса в кг	Назначение изделий
	в мм							
15	360	110	96	63	7°36'	2145	4,1	Для кладки внешних полуколец электродных отверстий диаметром 420 мм и в сочетании с изделием № 16 для отверстий диаметром 450—600 мм сводов толщиной 300 мм
16	360	110	96	71	7°36'	2260	4,3	Для кладки внешних полуколец электродных отверстий диаметром 630 мм и в сочетании с изделием № 15 для отверстий диаметром 450—600 мм сводов толщиной 300 мм

Кирпич опорный



Черт 8

Таблица 8

Номера изделий	<i>a</i>	<i>б</i>	<i>б₁</i>	<i>в</i>	<i>в₁</i>	<i>z</i>	α	Объем в см ³	Масса в кг	Назначение изделий
	в мм									
17	210	93	180	70	65	227	67°30'	2005	3,8	Для кладки опор сводов толщиной 230 мм
18	270	108	220	71	67	292	67°30'	3145	6,0	Для кладки опор сводов толщиной 300 мм

Примечания:

1. Для устройства электродных отверстий и кладки опор сводов допускается изготовление изделий других форм и размеров с соблюдением требований настоящего стандарта.

2. Определение количества изделий для кладки колец электродных отверстий при различном сочетании изделий производится в соответствии с рекомендуемым приложением 1.

3. Примерная схема кладки свода в центральной части электросталеплавильной печи емкостью 8—30 т приведена в рекомендуемом приложении 2.

1.2. Предельные отклонения по размерам сторон изделий не должны превышать:

- ± 1 мм — для сторон до 100 мм;
- ± 2 мм — для сторон свыше 100 до 150 мм;
- ± 3 мм — для сторон от 210 до 360 мм.

Примечание. Разница в отклонениях противоположащих одноименных размеров не должна превышать 1 мм в пределах, допускаемых настоящим стандартом.

2. ТЕХНИЧЕСКИЕ ТРЕБОВАНИЯ

2.1. По физико-химическим показателям и показателям внешнего вида динасовые изделия должны соответствовать требованиям, указанным в табл. 9.

Таблица 9

Наименования показателей	Нормы
1. Содержание SiO_2 в %, не менее	96,0
2. Содержание CaO в %, не более	2,0
3. Содержание Al_2O_3 в %, не более	1,5
4. Огнеупорность в °С, не ниже	1720
5. Температура деформации под нагрузкой 2 кгс/см ² в °С, не ниже	1660
6. Плотность в г/см ³ , не более	2,34
7. Пористость открытая в %, не более	22
8. Предел прочности при сжатии в кгс/см ² (в среднем из трех образцов), не менее	250
9. Кривизна (стрела прогиба) в мм, не более:	
для сторон изделий размерами до 150 мм	1
для сторон изделий размерами свыше 150 мм	2
10. Глубина отбитости углов и ребер в мм, не более:	
на рабочей стороне	4
на нерабочей стороне	7
11. Выплавки отдельные диаметром в мм, не более:	
на рабочей стороне	7
на нерабочей стороне	10
12. Посечки поверхностные шириной в мм:	
до 0,1	
свыше 0,1 до 0,25 вкл.	Не нормируются
13. Трещины	Отдельные длиной до 75 мм, пересекающие не более одного ребра Не допускаются

Примечание. Предел прочности при сжатии для одного образца из трех допускается не менее 200 кг/см².

2.2. Изделия в изломе должны иметь однородное строение, зерна не должны выкрашиваться и не должно быть пустот.

3. ПРАВИЛА ПРИЕМКИ

3.1. Огнеупорные изделия поставляются партиями. Величина партии устанавливается не более 65 т.

3.2. Порядок предъявления и приемки изделий техническим контролем должен соответствовать ГОСТ 8179—69.

4. МЕТОДЫ ИСПЫТАНИЙ

4.1. Для контрольной проверки качества изделий и соответствия их требованиям настоящего стандарта должны применяться правила отбора образцов и методы испытаний, указанные ниже.

4.2. Отбор образцов для осмотра и проведения лабораторных испытаний производят по ГОСТ 8179—69.

4.3. Химический состав изделий определяют по ГОСТ 2642.0—71, ГОСТ 2642.1—71 от каждой третьей партии.

4.4. Огнеупорность определяют по ГОСТ 4069—69 от каждой третьей партии на образцах, выпиленных из изделий.

4.5. Температуру начала деформации под нагрузкой определяют по ГОСТ 4070—48 от каждой четвертой партии.

4.6. Плотность определяют по ГОСТ 2211—65 от каждой партии.

4.7. Открытую пористость определяют по ГОСТ 2409—67 от каждой партии.

4.8. Предел прочности при сжатии определяют по ГОСТ 4071—69 от каждой партии.

4.9. Размер изделий определяют металлической линейкой (ГОСТ 427—56) с ценой деления 1 мм или соответствующими шаблонами, обеспечивающими необходимую точность измерения.

4.10. Глубину отбитости углов и ребер определяют по ГОСТ 15136—69.

4.11. Кривизну (стрелу прогиба) изделий определяют на ровной металлической плите щупом шириной 10 мм и толщиной, превышающей на 0,1 мм установленную норму кривизны. Щуп не должен входить в зазор между плитой и изделием. При определении кривизны изделие слегка прижимают к плите и щуп вводят в зазор скольжением по плите без применения усилия.

4.12. Диаметр выплавок измеряют металлической линейкой (ГОСТ 427—56) с ценой деления 1 мм в месте максимального размера впадины.

4.13. Ширину посечек и трещин определяют измерительной лупой типа ЛИ-3 или ЛИ-4 (ГОСТ 8309—57).

Измерительную лупу располагают таким образом, чтобы ее шкала была перпендикулярна посечке. Между измерительной шкалой и поверхностью изделия помещают полоску бумаги, которую располагают вдоль шкалы вплотную к ее делению. Ширину посечек или трещин определяют в месте их максимальной величины.

4.14. При получении неудовлетворительных результатов испытаний хотя бы по одному из показателей по нему проводят повторные испытания удвоенного количества образцов, взятых от той же партии.

Результаты повторных испытаний являются окончательными.

5. МАРКИРОВКА, ТРАНСПОРТИРОВАНИЕ И ХРАНЕНИЕ

5.1. Маркировка изделий должна производиться по ГОСТ 1502—72. Маркировка должна состоять из условного обозначения предприятия-изготовителя, марки ЭД и номера изделия. Например, динасовые изделия № 18, изготовленные на Первоуральском заводе, должны иметь маркировку:

$$\frac{\text{ПУ — ЭД}}{18}$$

5.2. Транспортирование и хранение изделий производят по ГОСТ 8179—69.

6. ГАРАНТИИ ИЗГОТОВИТЕЛЯ

6.1. Огнеупорные динасовые изделия для электросталеплавильных печей должны быть приняты техническим контролем предприятия-изготовителя. Изготовитель должен гарантировать соответствие качества изделий требованиям настоящего стандарта.

Замена

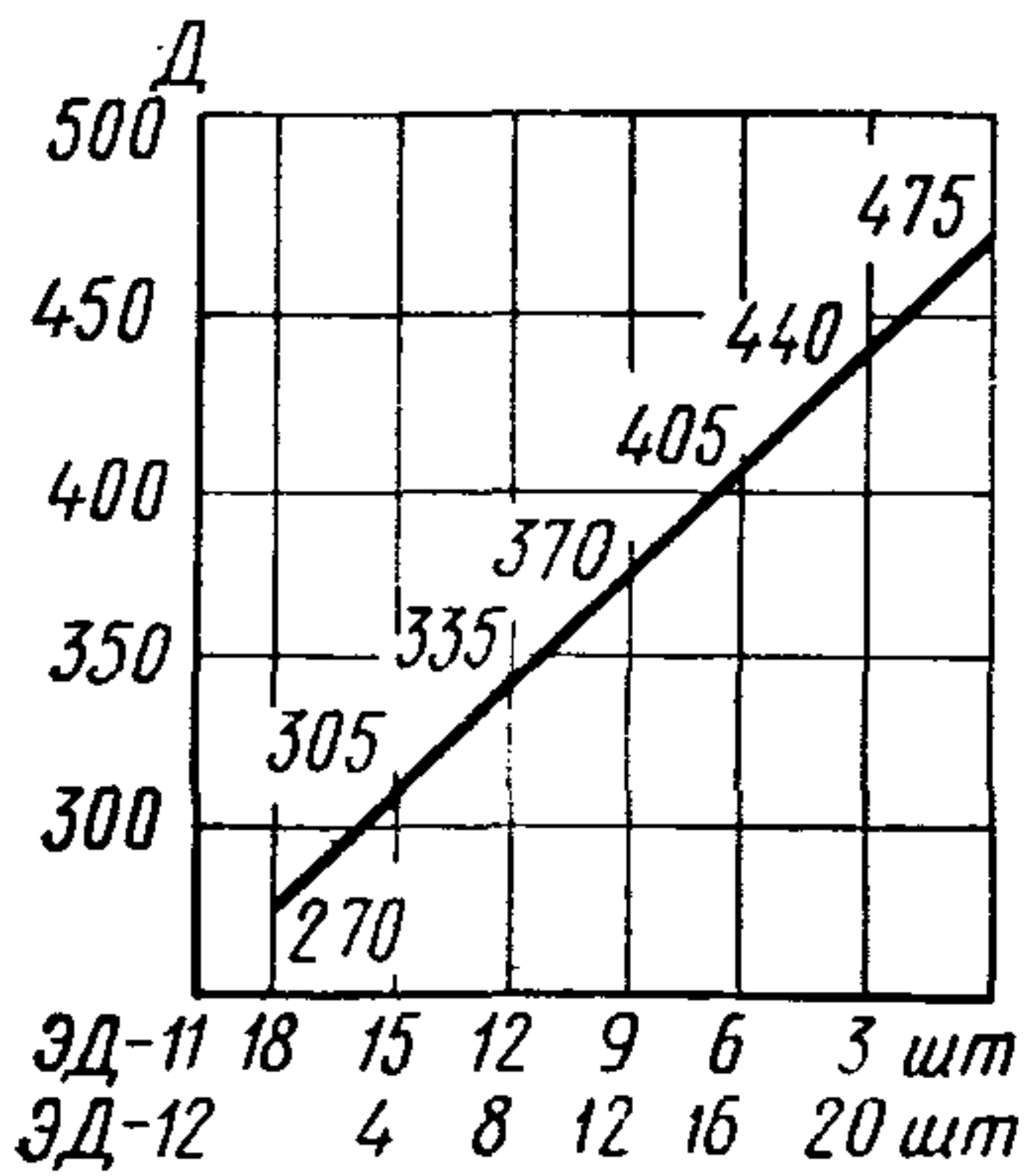
ГОСТ 1502—72 введен взамен ГОСТ 1502—42.

ГОСТ 2642.0—71 введен взамен ГОСТ 2642—60 в части разд. I.

ГОСТ 2642.1—71 введен взамен ГОСТ 2642—60 в части разд. II.

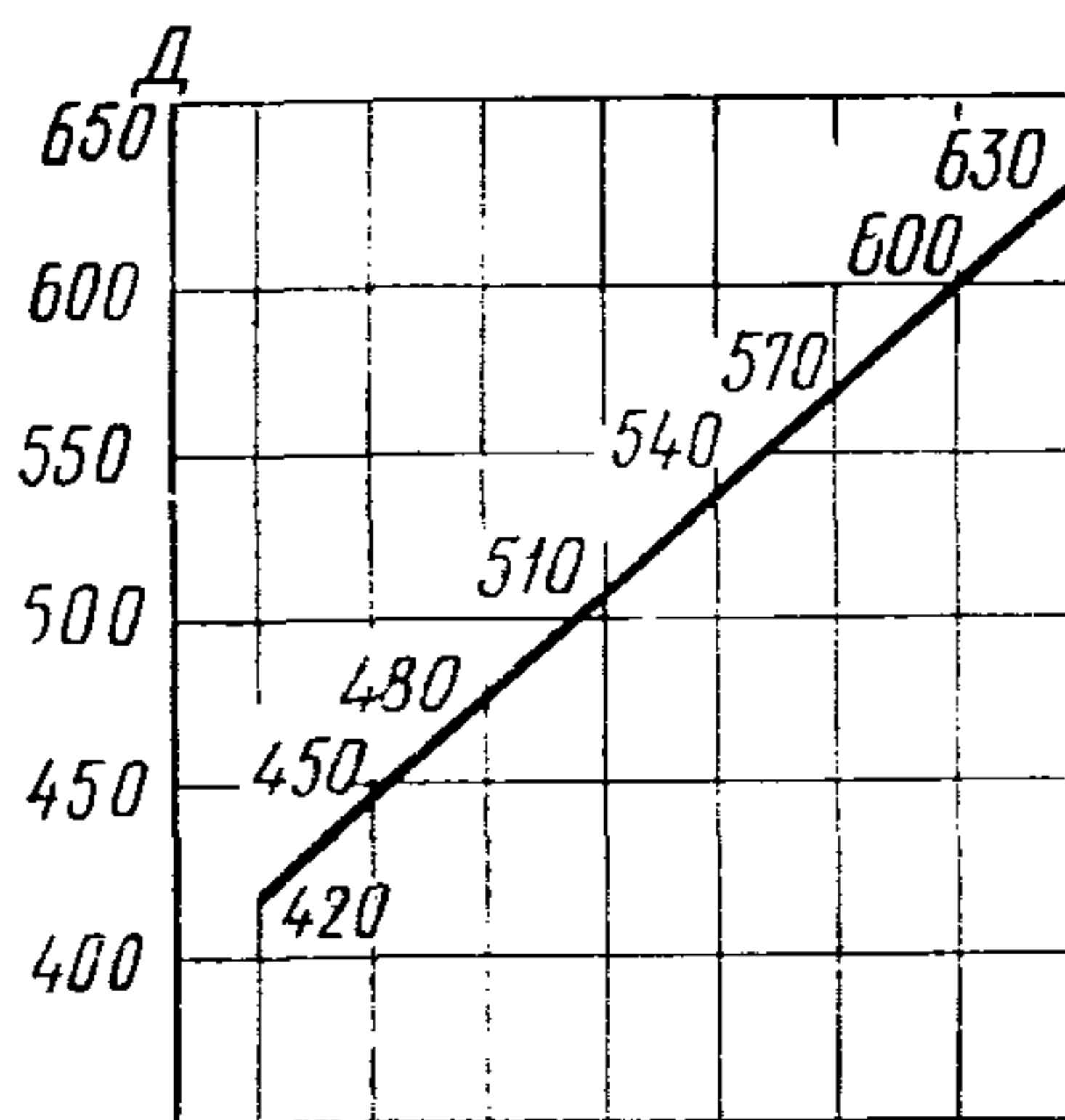
**ГРАФИК ОПРЕДЕЛЕНИЯ КОЛИЧЕСТВА ИЗДЕЛИЙ ДЛЯ КЛАДКИ КОЛЕЦ
ЭЛЕКТРОДНЫХ ОТВЕРСТИЙ В ЗАВИСИМОСТИ ОТ ВНУТРЕННИХ
ДИАМЕТРОВ ОТВЕРСТИЙ**

Свод толщиной 230 мм



ЭД-11 230×100×82×47 мм
ЭД-12 230×100×88×62 мм

Свод толщиной 300 мм

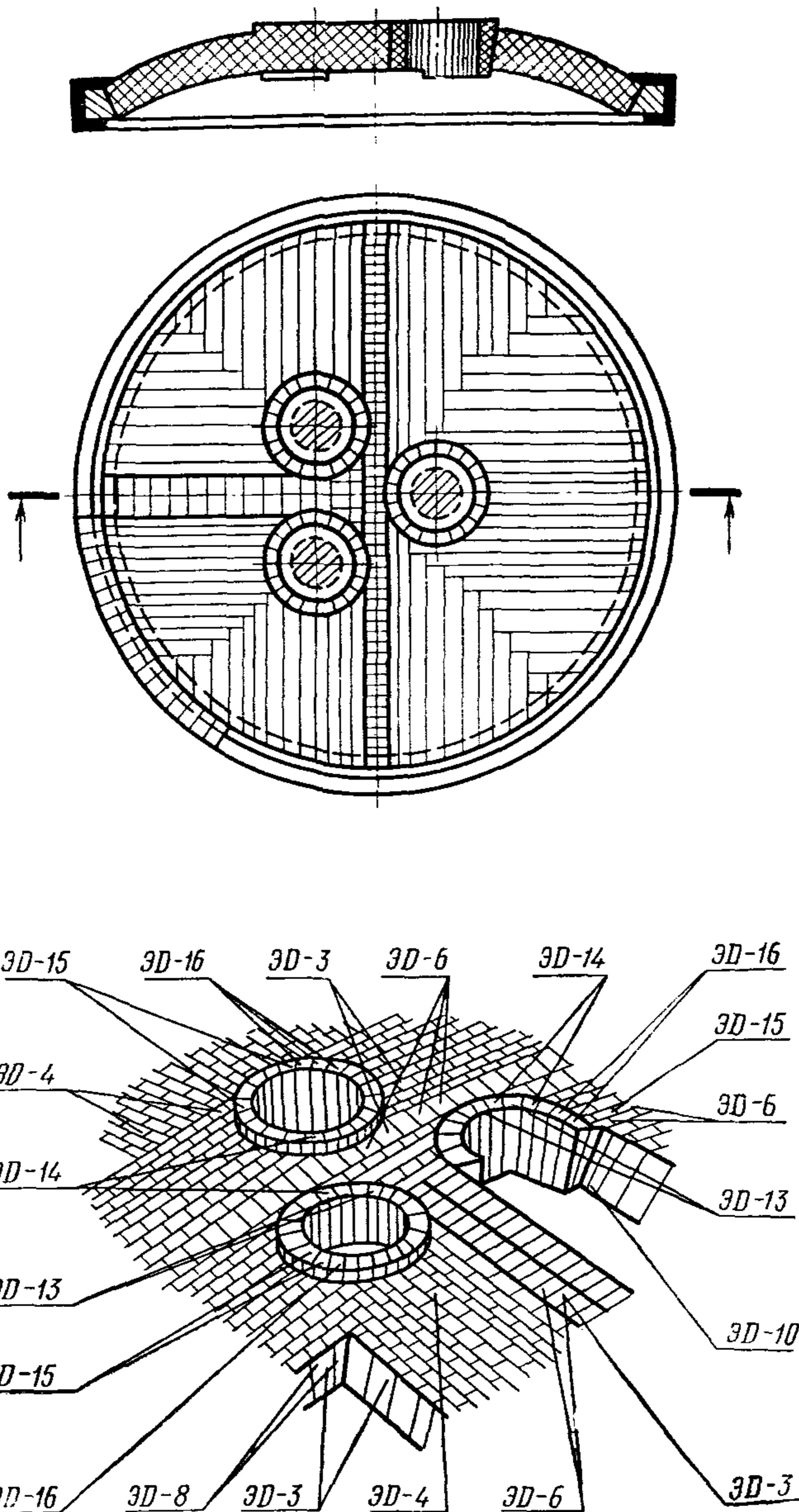


ЭД-13 300×110×96×63 мм
или
ЭД-15 360×110×96×63 мм
ЭД-14 300×110×96×71 мм
или
ЭД-16 360×110×96×71 мм

ЭД-13, ЭД-15 21 18 15 12 9 6 3 шт
ЭД-14, ЭД-16 4 8 12 16 20 24 28 шт

ПРИЛОЖЕНИЕ 2 к ГОСТ 1566—71.
Рекомендуемое

**ПРИМЕРНАЯ СХЕМА КЛАДКИ СВОДА ЭЛЕКТРОСТАЛЕПЛАВИЛЬНОЙ
ПЕЧИ ЕМКОСТЬЮ 8—30 т**



Огнеупоры и огнеупорные изделия

Редактор С. Г. Вилькина

Переплет художника А. М. Поташева

Технический редактор В. Н. Малькова

Корректоры Г. М. Фролова и Т. А. Камнева

Сдано в набор 29.03.74-

Формат издания 60×90¹/₁₆

Тир. 40 000 (2-й завод 20 001—40 000)

Бумага тип. № 3

42 п. л.

Изд. № 3638/02

Подп. в печ. 27.01.75

36,5 уч.-изд. л.

Цена 1 р. 94 к.

Издательство стандартов. Москва, Д-22, Новопресненский пер., 3

Великолукская городская типография управления издательств, полиграфии и книжной торговли Псковского облисполкома, г. Великие Луки, Половская, 13. Зак. 505