



**ГОСУДАРСТВЕННЫЙ СТАНДАРТ
СОЮЗА ССР**

**СОЕДИНЕНИЕ ДЛЯ КОНСЕРВАЦИИ
ГАЗОТУРБИННЫХ ДВИГАТЕЛЕЙ
ЛЕТАТЕЛЬНЫХ АППАРАТОВ**

ПРИСОЕДИНИТЕЛЬНЫЕ РАЗМЕРЫ И ТЕХНИЧЕСКИЕ ТРЕБОВАНИЯ

ГОСТ 15583—70

Издание официальное

Цена 3 коп.

ГОСУДАРСТВЕННЫЙ КОМИТЕТ СССР ПО СТАНДАРТАМ

Москва

**СОЕДИНЕНИЕ ДЛЯ КОНСЕРВАЦИИ ГАЗОТУРБИННЫХ
ДВИГАТЕЛЕЙ ЛЕТАТЕЛЬНЫХ АППАРАТОВ**

**Присоединительные размеры и технические
требования**

Joint for conservation of flying
vehicle gas-turbine engines.
Coupling dimensions and technical requirements

**ГОСТ
15583—70***

Постановлением Комитета стандартов, мер и измерительных приборов при Со-
вете Министров СССР от 26 февраля 1970 г. № 244 срок введения установлен
с 01.07. 1970 г.

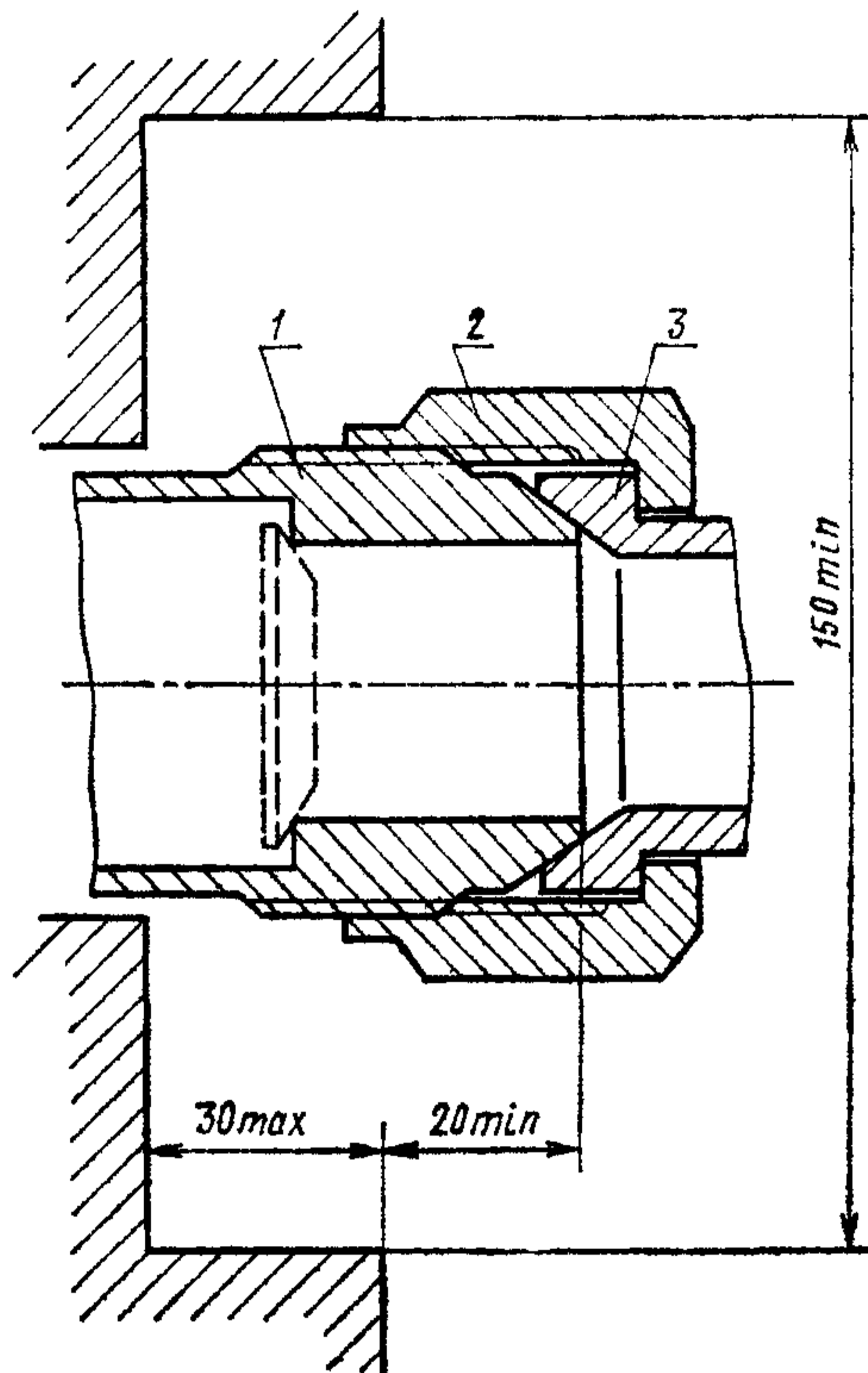
Несоблюдение стандарта преследуется по закону

Настоящий стандарт устанавливает присоединительные разме-
ры соединения штуцера с наконечником наземной установки,
предназначенного для консервации внутренних поверхностей топ-
ливной системы, газоздушного тракта и других частей газотур-
бинного двигателя летательных аппаратов.

(Измененная редакция, Изм. № 1).

1. РАЗМЕРЫ

1.1. Конструкция соединения и его присоединительные разме-
ры должны соответствовать указанным на черт. 1.

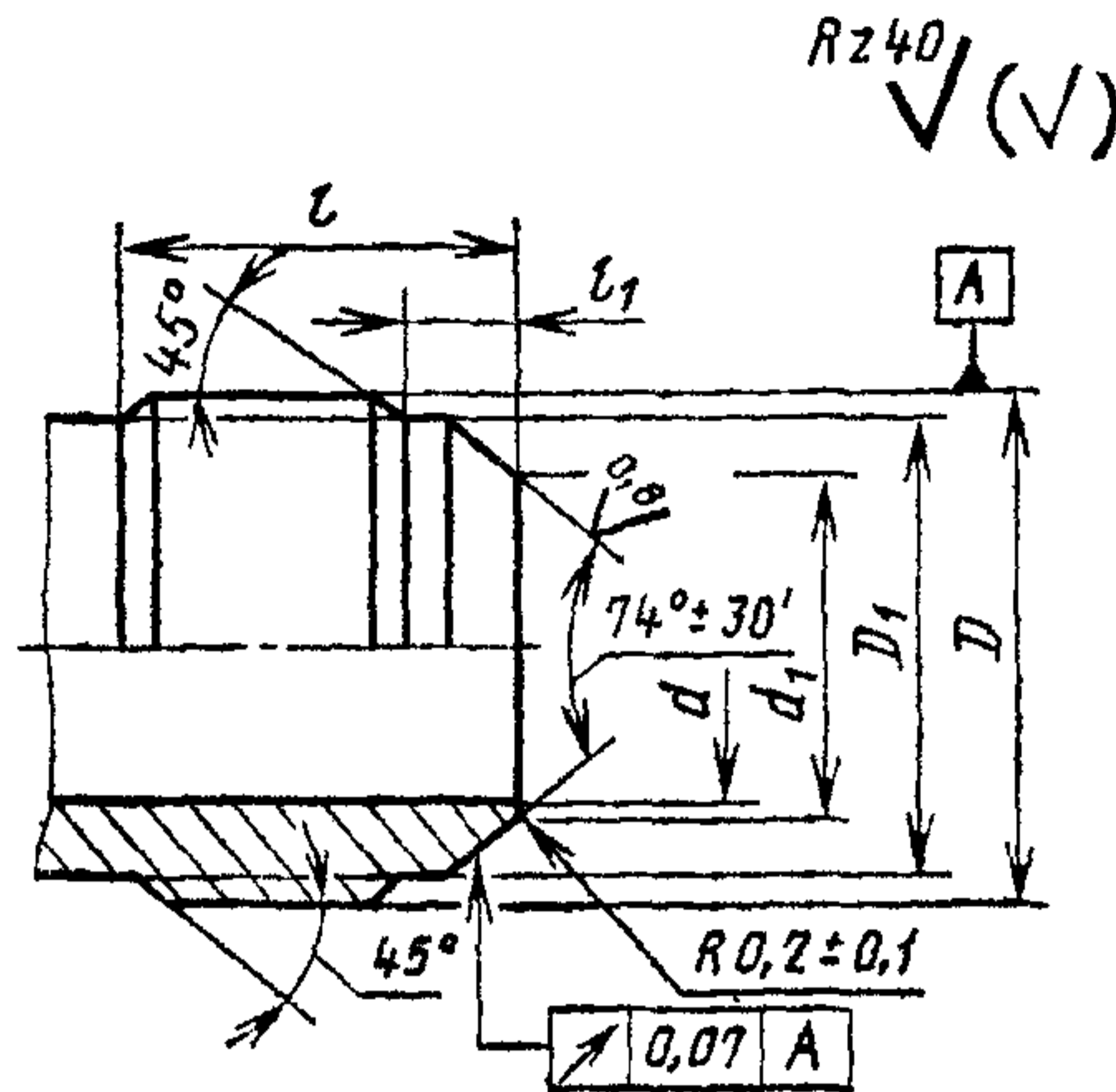


1—штуцер на изделии; 2—гайка накидная; 16—031 по ГОСТ 13957—74 для соединения типоразмера I, 22—031 по ГОСТ 13957—74 для соединения типоразмера II; 3—наконечник наземной установки.

Черт. 1

Примечание. Конструкция запорного устройства, показанного пунктиром, устанавливается по усмотрению разработчика.

1.2. Конструкция и размеры резьбовой части штуцера должны соответствовать указанным на черт. 2 и в табл. 1.



Черт. 2

Таблица 1

мм

Типораз- меры	d	d_1	Резьба D	D_1	l (пред откл +0,4)	l_1 (пред откл +0,2)
1	13,5	14,8	M24×1,5	21,8	18,0	6,5
2	21,0	22,5	M33×2	30,0	22,0	7,5

(Измененная редакция, Изм. № 1).

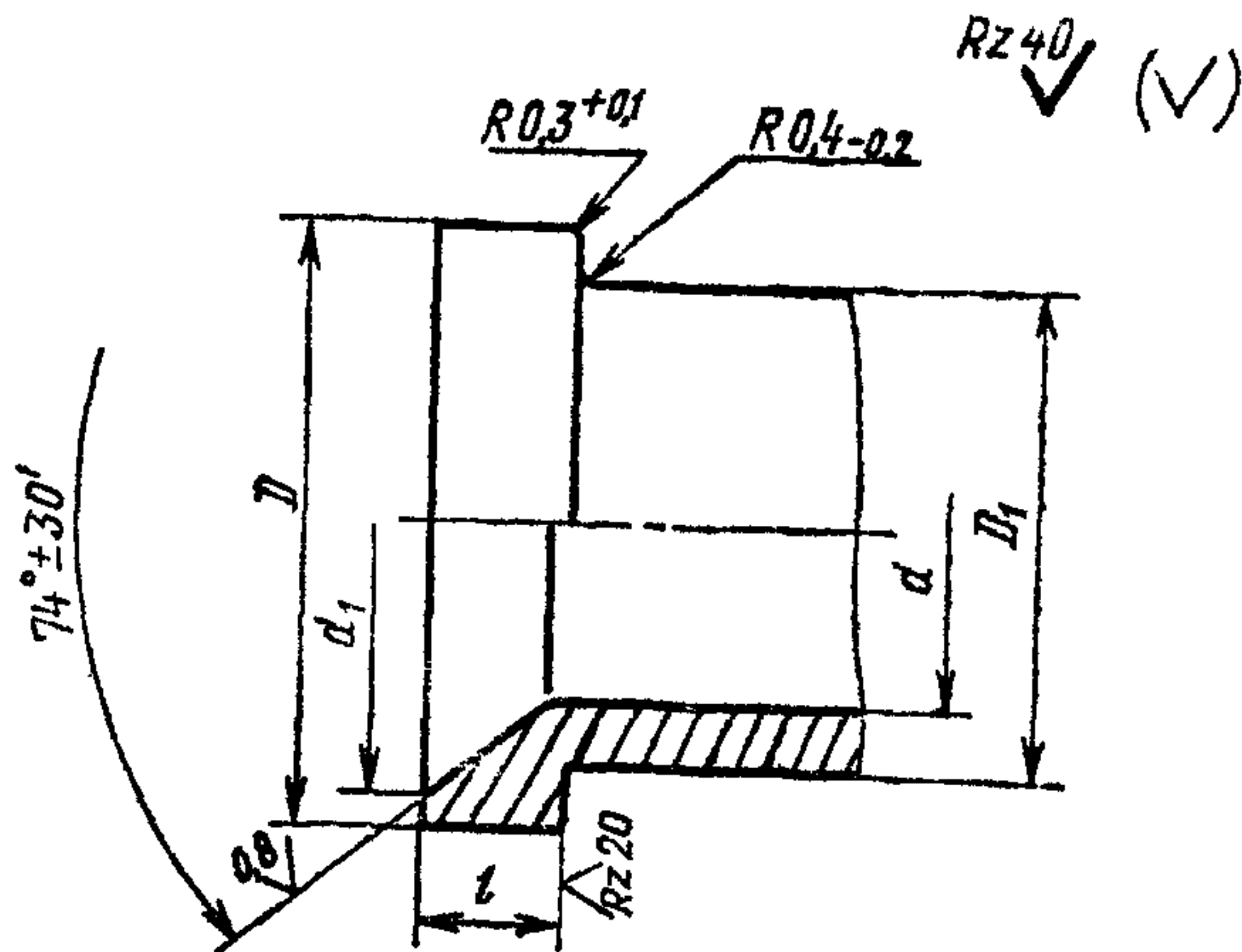
1.2.1. (Исключен, Изм. № 1).

1.2.2. Неуказанные предельные отклонения размеров — по H12 и h12.

1.2.3. Поле допуска для наружной резьбы штуцеров из стали—6e, из алюминиевого сплава — 6g.

1.2.2, 1.2.3. (Измененная редакция, Изм. № 1).

1.3. Конструкция и размеры наконечника установки должны соответствовать указанным на черт. 3 и в табл. 2.



Черт. 3

Таблица 2

мм

Типоразмеры	d	d_1	D	D_1 (пред откл d_{11})	l
1	12,0	20,0	21,5	18,2	5,0
2	18,0	27,0	30,0	24,2	7,0

Неуказанные предельные отклонения размеров—по Н12 и h12.
(Измененная редакция, Изм. № 1).

2. ТЕХНИЧЕСКИЕ ТРЕБОВАНИЯ

2.1. Соединение должно быть герметичным. Проверка соединения на герметичность должна производиться рабочей жидкостью под давлением 0,6 МПа (6 кгс/см²), при этом каплеотделение не допускается в течение 5 мин.

2.2. Соединение должно сохранять работоспособность в диапазоне температур от минус 60 до плюс 150°C.

2.1, 2.2. (Измененная редакция, Изм. № 1).

2.3. Ресурс работы соединения — 500 циклов, ресурс для наконечника наземной установки — 1500 циклов (цикл — одно соединение и разъединение).

2.4. Для предохранения от загрязнения на штуцере консервации и наконечнике наземной установки должны устанавливаться заглушки.

2.5. (Исключен, Изм. № 1).

Редактор *С. Г. Вилькина*
Технический редактор *Л. В. Вейнберг*
Корректор *М. М. Герасименко*

Сдано в наб 22 11 82 Подп в печ 20 12 82 0,5 п л 0 20 уч изд л Тир 4000 Цена 3 коп

Ордена «Знак Почета» Издательство стандартов, Москва, Д 557, Новопресненский пер. д 3.
Вильнюсская типография Издательства стандартов, ул. Миндауго, 12/14. Зак. 5398