

М Е Ж Г О С У Д А Р С Т В Е Н Н Ы Й   С Т А Н Д А Р Т

---

**УПОРЫ ПЛИТОЧНЫЕ ДЛЯ СТАНОЧНЫХ  
ПРИСПОСОБЛЕНИЙ**

**КОНСТРУКЦИЯ**

Издание официальное

МЕЖГОСУДАРСТВЕННЫЙ СТАНДАРТ

УПОРЫ ПЛИТОЧНЫЕ ДЛЯ СТАНОЧНЫХ  
ПРИСПОСОБЛЕНИЙ

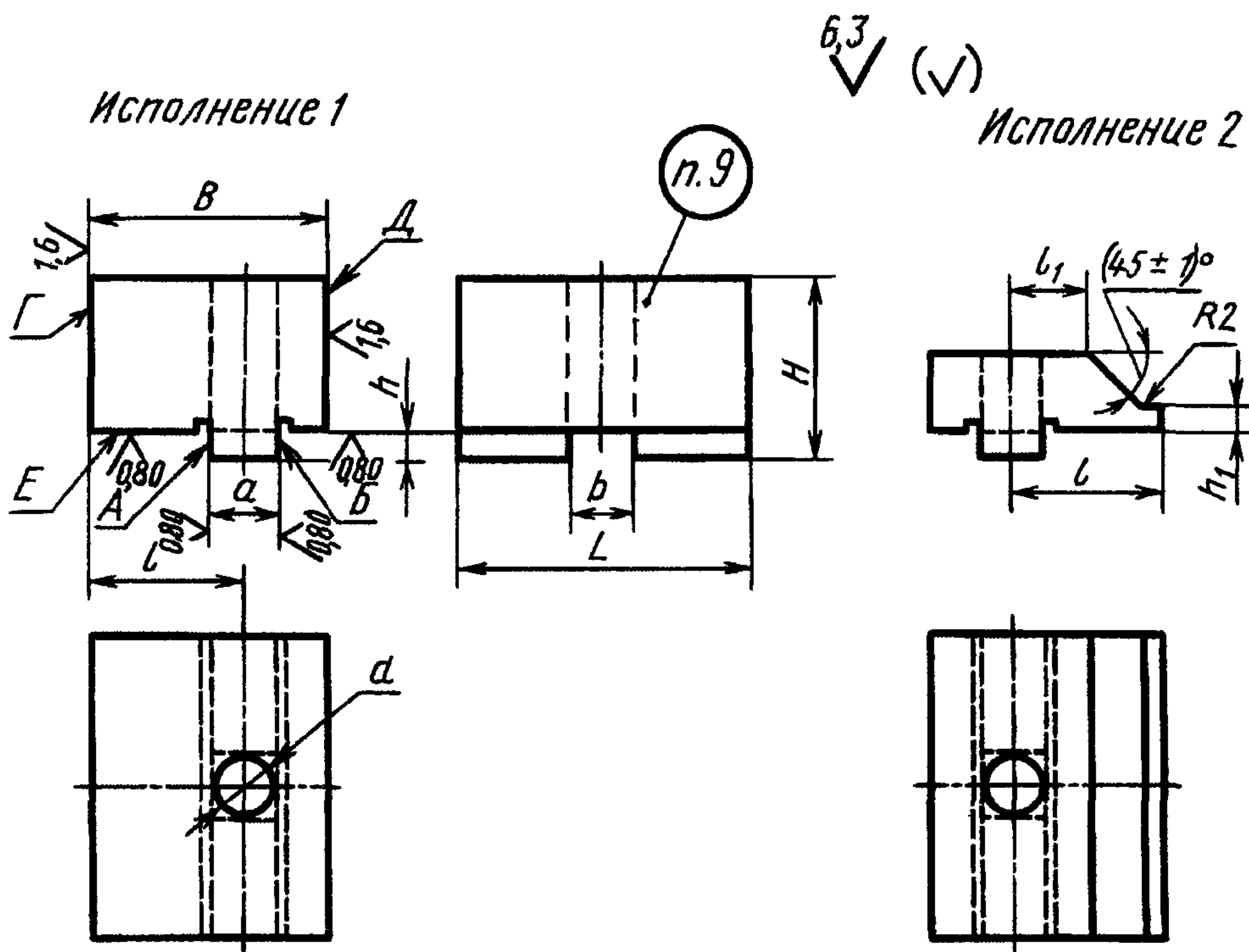
Конструкция

ГОСТ  
1555—67

Plate thrusts for machine retaining devices.  
Design

Дата введения 01.01.68

1. Конструкция и размеры плиточных упоров должны соответствовать указанным на чертеже и в таблице.



## Размеры в мм

Обозначение упоров	Применяемость	Исполнение	Ширина паза стола	a (пред. откл. d11)	B	L	H	l	l <sub>1</sub>	d	h	h <sub>1</sub>	b	Размер болта	Масса, кг ≈		
								(пред. откл. ±0,2)									
7030-1081		1	10	10	50	70	35	—	9	5	—	10	M8	0,961			
7030-1082		2					20	20						3	0,549		
7030-1083		1	12	12			40	—	11		—	12	M10	1,099			
7030-1084		2					20	20						4	0,523		
7030-1085		1	14	14	60	80	40	—	13	—	14	M12	1,507				
7030-1086		2					25	20					6	0,942			
7030-1087		1	18	18			48	—	17		8	18	M16	1,709			
7030-1088		2					25	20			5			6	0,875		
7030-1089		1	22	22	70	90	48	—	22	8	—	22	M20	2,250			
7030-1090		2					30	25						5	8	1,183	
7030-1091		1	28	28			80	100	60		—	26	10	—	26	M24	3,760
7030-1092		2							35		25						5
7030-1093		1	36	36	90	110			70	—	33	10		—	36	M30	5,440
7030-1094		2							35	30							5

Пример условного обозначения плиточного упора исполнения 1, размером  $a = 10$  мм:

*Упор 7030-1081 ГОСТ 1555—67*

(Измененная редакция, Изм. № 1).

2. Материал — сталь марки 20Х по ГОСТ 4543.

Допускается замена на стали других марок с механическими свойствами не ниже, чем у стали марки 20Х.

3. Цементировать  $h$  0,8...1,2 мм, твердость 56...61 HRC<sub>3</sub>.

4. Предельные отклонения размеров:  $H_{14}$ ,  $h_{14}$ ,  $\pm \frac{t_2}{2}$ .

5. Допуск параллельности поверхности  $\Gamma$ , относительно поверхности  $B$  и поверхности  $D$  относительно поверхности  $A$  и допуск перпендикулярности поверхностей  $\Gamma$  и  $D$  относительно поверхности  $E$  — по 7-й степени точности ГОСТ 24643.

3—5. (Измененная редакция, Изм. № 2).

6. Канавки для выхода шлифовального круга — по ГОСТ 8820.

7. (Исключен, Изм. № 1).

8. Покрытие — Хим. Окс. прм (обозначение покрытия — по ГОСТ 9.306).

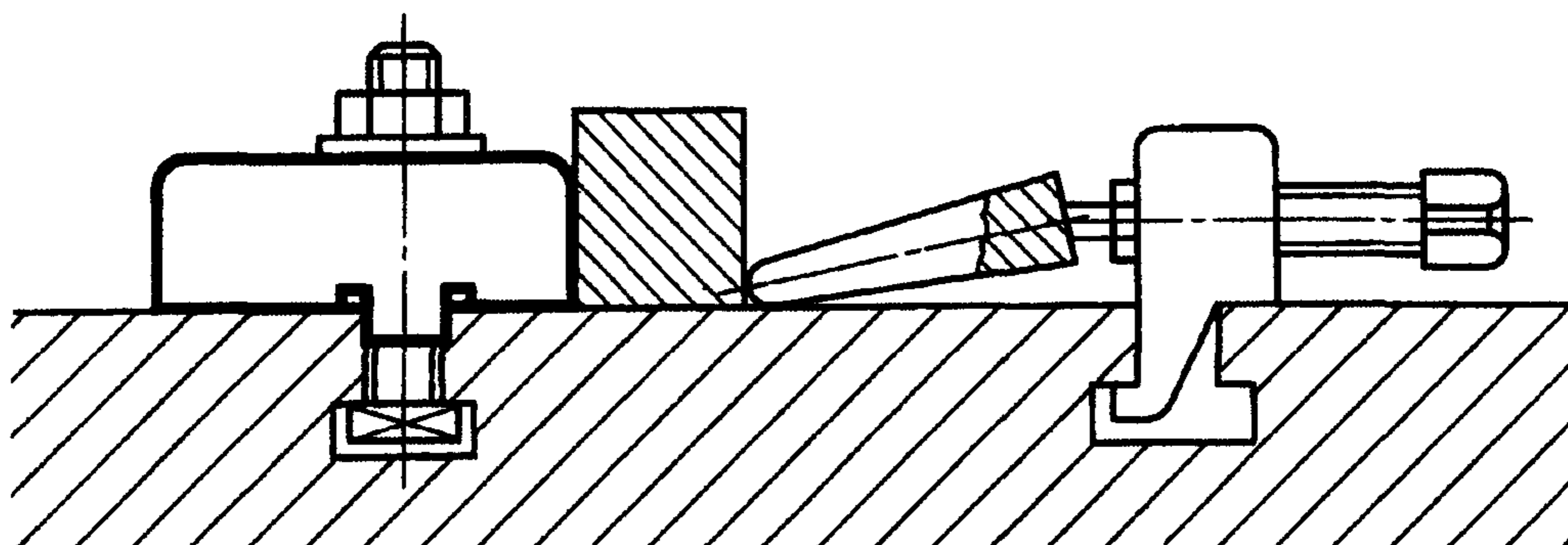
9. Маркировать: обозначение упора и обозначение стандарта.

8, 9. (Измененная редакция, Изм. № 2).

10. Пример применения плиточных упоров приведен в приложении.

(Введен дополнительно, Изм. № 2).

## Пример применения плиточных упоров



## ИНФОРМАЦИОННЫЕ ДАННЫЕ

1. РАЗРАБОТАН И ВНЕСЕН Комитетом стандартов, мер и измерительных приборов при Совете Министров СССР  
Министерством станкостроительной и инструментальной промышленности СССР

## РАЗРАБОТЧИКИ

В.В. Андреев; В.Н. Дзегиленок, канд. техн. наук; Л.А. Гуслинская; А.В. Орс; Р.П. Смирнова;  
А.З. Старосельский (руководитель темы); Г.К. Хорькова

2. УТВЕРЖДЕН И ВВЕДЕН В ДЕЙСТВИЕ Постановлением Комитета стандартов, мер и измерительных приборов при Совете Министров СССР от 19.05.67 № 852

3. ВЗАМЕН ГОСТ 1555—42

4. ССЫЛОЧНЫЕ НОРМАТИВНО-ТЕХНИЧЕСКИЕ ДОКУМЕНТЫ

Обозначение НТД, на который дана ссылка	Номер пункта
ГОСТ 9.306—85	8
ГОСТ 4543—71	2
ГОСТ 8820—69	6
ГОСТ 24643—81	5

5. Постановлением Госстандарта СССР от 17.03.88 № 575 снято ограничение срока действия

6. ПЕРЕИЗДАНИЕ (ноябрь 1999 г.) с Изменениями № 1, 2, утвержденными в июне 1980 г., марте 1988 г. (ИУС 9—80, 6—88)

Редактор *М.И. Максимова*  
Технический редактор *Л.А. Кузнецова*  
Корректор *А.С. Черноусова*  
Компьютерная верстка *С.В. Рябовой*

Изд. лиц. № 021007 от 10.08.95. Сдано в набор 10.12.99. Подписано в печать 21.01.2000. Усл.печ.л. 0,47. Уч.-изд.л. 0,37.  
Тираж 138 экз. С 4222. Зак. 49.

ИПК Издательство стандартов, 107076, Москва, Колодезный пер., 14.  
Набрано в Издательстве на ПЭВМ  
Филиал ИПК Издательство стандартов — тип. "Московский печатник", 103062, Москва, Лялин пер., 6.  
Плр № 080102