

ГОСТ 15516—76

М Е Ж Г О С У Д А Р С Т В Е Н Н Ы Й   С Т А Н Д А Р Т

---

**СЕКЦИИ КОНВЕЙЕРОВ РОЛИКОВЫХ  
НЕПРИВОДНЫХ ПЕРЕНОСНЫХ ОБЩЕГО  
НАЗНАЧЕНИЯ**

**ТИПЫ. ОСНОВНЫЕ ПАРАМЕТРЫ И РАЗМЕРЫ**

Издание официальное



Москва  
Стандартинформ  
2006

**СЕКЦИИ КОНВЕЙЕРОВ РОЛИКОВЫХ НЕПРИВОДНЫХ  
ПЕРЕНОСНЫХ ОБЩЕГО НАЗНАЧЕНИЯ**

**ГОСТ  
15516—76**

**Типы. Основные параметры и размеры**

Roller non-powered conveyors sections. Portable  
conveyors. Types. Main performance and sizes

**Взамен  
ГОСТ 15516—70**

МКС 53.040.10

Постановлением Государственного комитета стандартов Совета Министров СССР от 30 января 1976 г. № 265 дата введения установлена

01.01.77

Ограничение срока действия снято Постановлением Госстандарта СССР от 10.07.91 № 1235

1. Настоящий стандарт распространяется на секции роликовых неприводных переносных конвейеров общего назначения из металла и неметаллических материалов с цилиндрическими и коническими роликами, применяемые для транспортирования тарно-штучных грузов в горизонтальном или наклонном направлениях.

2. Секции должны изготавливаться следующих типов:

1 — прямолинейные;

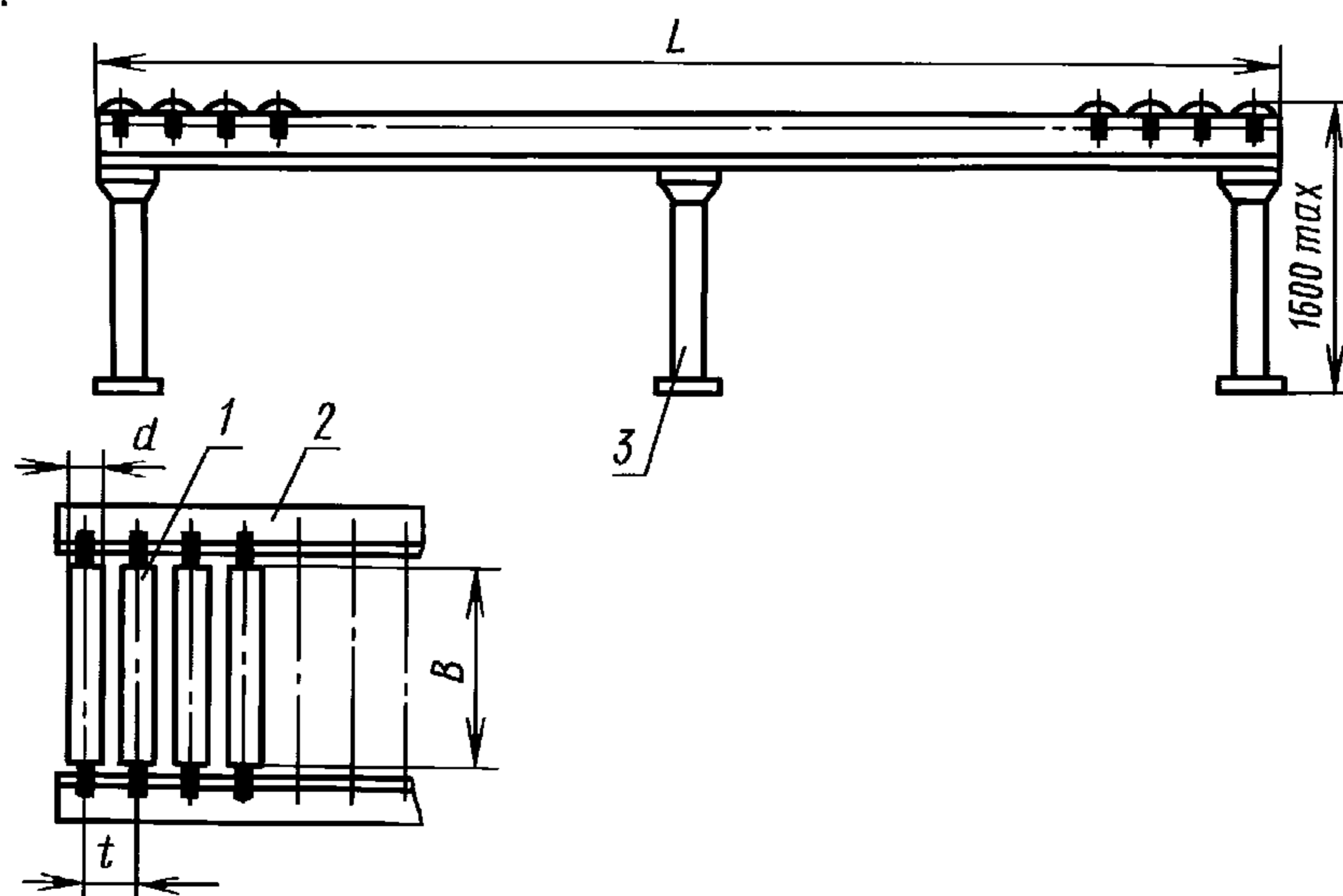
2 — криволинейные.

3. Секции должны изготавливаться следующих исполнений:

1 — однорядные;

2 — многорядные.

4. Основные параметры и размеры секций типа 1 должны соответствовать указанным на черт. 1 и в табл. 1.



1 — ролик; 2 — рама; 3 — стойка

Черт. 1

Издание официальное

Перепечатка воспрещена



Издание (май 2006 г.) с Изменением № 1, утвержденным в октябре 1986 г. (ИУС 1—87).

© Издательство стандартов, 1976  
© Стандартиформ, 2006

## Р а з м е р ы в м м

<i>B</i>	Диаметр ролика <i>d</i>		<i>t</i>	<i>L</i>	Допускаемая статическая нагрузка, кгс (Н), не более		Масса 1 м длины секции конвейера, кг, не более
	обработанного	необработанного			на ролик	на 1 м длины секции конвейера	
60	40	42	50	800	63(620)	100(980)	18
				1520			
				3040			
			80	800			
				1520			
				3040			
	57	60	80	800	125(1225)	250(2450)	44
				1520			
				3040			
			160	800			
				1520			
				3040			
100	40	42	50	800	63(620)	100(980)	22
				1520			
				3040			
			80	800			
				1520			
				3040			
	57	60	80	800	125(1225)	250(2450)	48
				1520			
				3040			
			160	800			
				1520			
				3040			
160	40	42	50	800	63(620)	100(980)	26
				1520			
				3040			
			80	800			
				1520			
				3040			
	57	60	80	800	125(1225)	250(2450)	48
				1520			
				3040			
			160	800			
				1520			
				3040			
200	40	42	50	800	40(390)	100(980)	30
				1520			
				3040			
			80	800			
				1520			
				3040			
	57	60	80	800	80(785)	250(2450)	52
				1520			
				3040			

## Размеры в мм

В	Диаметр ролика $d$		$t$	$L$	Допускаемая статическая нагрузка, кгс (Н), не более		Масса 1 м длины секции конвейера, кг, не более		
	обработанного	необработанного			на ролик	на 1 м длины секции конвейера			
200	57	60	160	800	80(785)	250(2450)	40		
				1520					
				3040					
250	40	42	50	800	40(390)	100(980)	35		
				1520					
				3040					
			80	800			80(785)	250(2450)	52
				1520					
				3040					
	57	60	160	800	80(785)	250(2450)	40		
				1520					
				3040					
	315	40	42	50	800	40(390)	100(980)	35	
					1520				
					3040				
80				800	80(785)			250(2450)	60
				1520					
				3040					
57		60	160	800	80(785)	250(2450)	44		
				1520					
				3040					
400		40	42	50	800	32(315)	100(980)	48	
					1520				
					3040				
	80			800	63(620)			250(2450)	66
				1520					
				3040					
	57	60	160	800	63(620)	250(2450)	48		
				1520					
				3040					
	500	40	42	50	800	32(315)	100(980)	58	
					1520				
					3040				
80				800	32(315)			100(980)	40
				1520					
				3040					

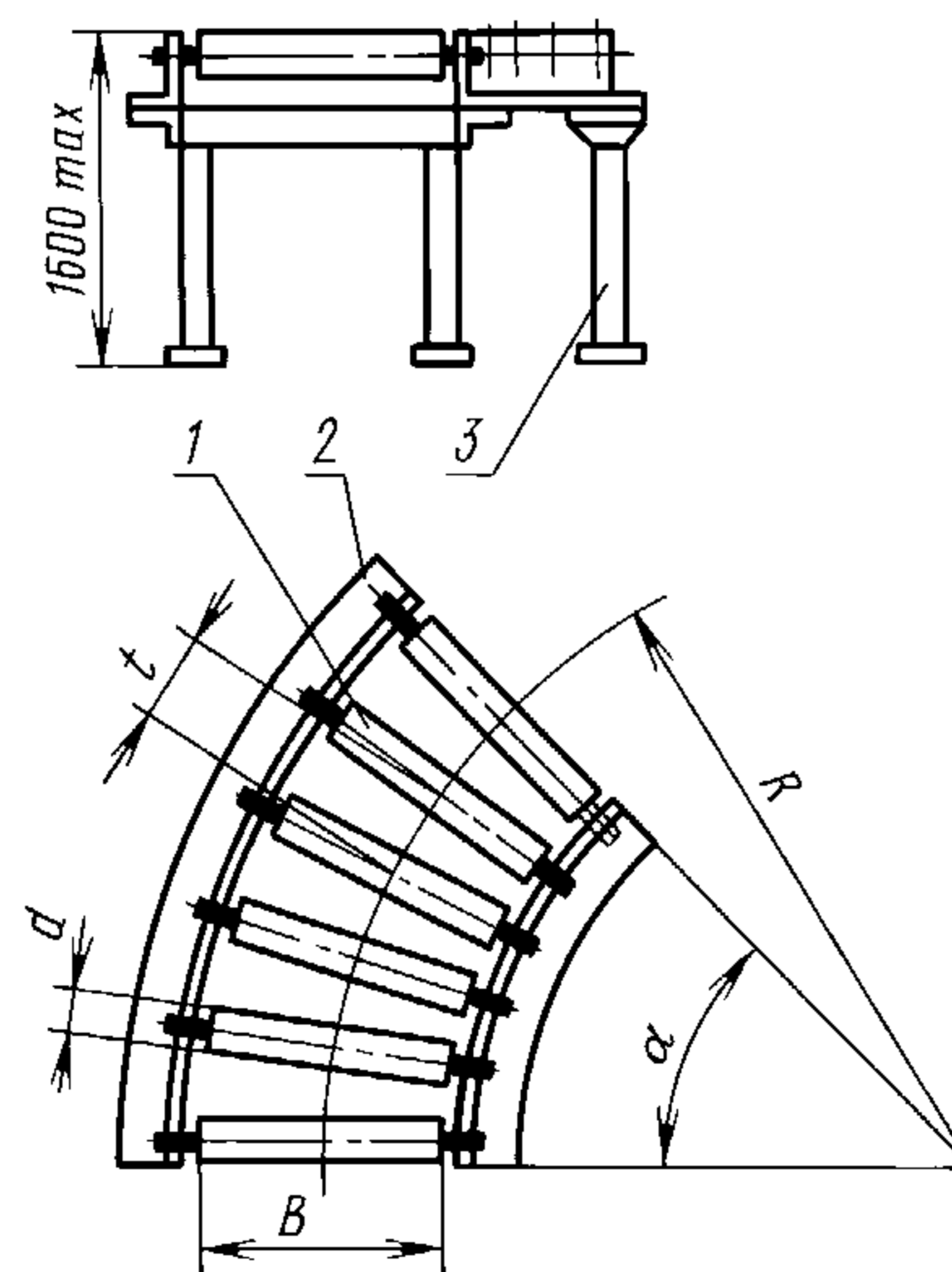
## Размеры в мм

$B$	Диаметр ролика $d$		$t$	$L$	Допускаемая статическая нагрузка, кгс (Н), не более		Масса 1 м длины секции конвейера, кг, не более		
	обработанный	необработанный			на ролик	на 1 м длины секции конвейера			
500	57	60	80	800	63(620)	250(2450)	70		
				1520					
				3040					
			160	800				32(315)	100(980)
				1520					
				3040					
630	40	42	50	800	63(620)	250(2450)	66		
				1520					
				3040					
			80	800				63(620)	250(2450)
				1520					
				3040					
	57	60	80	800	63(620)	250(2450)	80		
				1520					
				3040					
			160	800				63(620)	250(2450)
				1520					
				3040					

Пример условного обозначения секции типа 1 роликового переносного конвейера шириной  $B = 60$  мм, диаметром ролика  $d = 40$  мм, шагом ролика  $t = 50$  мм и длиной секции  $L = 800$  мм:

Секция 1—60—40—50—800 ГОСТ 15516—76

5. Основные параметры и размеры секций типа 2 должны соответствовать указанным на черт. 2 и в табл. 2.



1 — ролик; 2 — рама; 3 — стойка

Черт. 2

Примечание к черт. 1 и 2. Чертежи не определяют конструкции секции.

## Р а з м е р ы в м м

В	Диаметр ролика $d$		$t$	$R$	$\alpha$ , угловые градусы	Допускаемая статическая нагрузка, кгс (Н), не более		Масса 1 м длины секции конвейера, кг, не более		
	обрабо- танного	необрабо- танного				на ролик	на 1 м длины секции конвейера			
60	40	42	60	500	—	63(620)	100(980)	18		
					45					
					—					
			90							
			—							
			45							
	80	—	—		—	90	—	—	13	
										45
										90
	57	60	—		—	45	125(1225)	250(2450)	44	
										—
										90
—										
45										
90										
100	40	42	60	630	—	63(620)	100(980)	22		
					45					
					—					
			90							
			—							
			45							
	80	—	—		—	90	—	—	18	
										45
										90
	57	60	—		—	45	125(1225)	250(2450)	48	
										—
										90
—										
45										
90										
160	40	42	60	800	—	63(620)	100(980)	28		
					45					
					—					
			90							
			—							
			45							
	80	—	—		—	90	—	—	22	
										45
										90
	57	60	—		—	45	125(1225)	250(2450)	48	
										—
										90
—										
45										
90										
200	40	42	60	1000	—	40(390)	100(980)	32		
					45					
					—					
			90							
			—							
			45							
	80	—	—		—	90	—	—	26	
										45
										90
	57	60	—		—	45	80(785)	250(2450)	52	
										—
										90
—										
45										
90										

## Размеры в мм

В	Диаметр ролика $d$		$t$	$R$	$\alpha$ , угловые градусы	Допускаемая статическая нагрузка, кгс (Н), не более		Масса 1 м длины секции конвейера, кг, не более	
	обрабо- танного	необрабо- танного				на ролик	на 1 м длины секции конвейера		
250	40	42	60	1000	—	40(390)	100(980)	35	
					45				
					—				
			90						
			—						
			45						
	80	57	60		80	—	80(785)	250(2450)	26
						45			
						—			
					90				
					—				
					45				
315	40	42	60	1250	—	40(390)	100(980)	40	
					45				
					—				
			90						
			—						
			45						
	80	57	60		80	—	80(785)	250(2450)	35
						45			
						—			
					90				
					—				
					45				
400	40	42	60	1250	—	32(315)	100(980)	48	
					45				
					—				
			90						
			—						
			45						
	80	57	60		80	—	63(620)	250(2450)	35
						45			
						—			
					90				
					—				
					45				
500	40	42	60	2000	—	32(315)	100(980)	58	
					45				
					—				
			90						
			—						
			45						
	80	57	60		80	—	63(620)	250(2450)	40
						45			
						—			
					90				
					—				
					45				

## Размеры в мм

В	Диаметр ролика $d$		$t$	$R$	$\alpha$ , угловые градусы	Допускаемая статическая нагрузка, кгс (Н), не более		Масса 1 м длины секции конвейера, кг, не более
	обрабо- танного	необрабо- танного				на ролик	на 1 м длины секции конвейера	
630	40	42	60	2000	—	32(315)	100(980)	66
					45			
					—			
			90					
			—					
			45					
	80	60	60		—	63(620)	250(2450)	80
					45			
					—			
			90					
			—					
			90					

Примечание. Для конических роликов указан больший диаметр.

Пример условного обозначения секции типа 2 роликового переносного конвейера шириной  $B = 60$  мм, диаметром ролика  $d = 40$  мм, шагом ролика  $t = 60$  мм, радиусом кривизны  $R = 500$  мм и углом поворота  $\alpha = 30^\circ$ .

Секция 2—60—40—60—500—30 ГОСТ 15516—76

4, 5. (Измененная редакция, Изм. № 1).

6. Многорядные секции следует собирать из однорядных.

Редактор *Р.Г. Говердовская*  
Технический редактор *О.Н. Власова*  
Корректор *М.И. Перишина*  
Компьютерная верстка *В.И. Грищенко*

Подписано в печать 24.05.2006. Формат 60×84<sup>1</sup>/<sub>8</sub>. Бумага офсетная. Гарнитура Таймс. Печать офсетная. Усл. печ. л. 0,93.  
Уч.-изд. л. 0,90. Тираж 29 экз. Зак. 154. С 2872.

ФГУП «Стандартинформ», 123995 Москва, Гранатный пер., 4.  
www.gostinfo.ru info@gostinfo.ru  
Набрано и отпечатано во ФГУП «Стандартинформ».