

**ОПОКИ ЛИТЕЙНЫЕ ЦЕЛЬНОЛИТЫЕ ИЗ АЛЮМИНИЕВЫХ  
И МАГНИЕВЫХ СПЛАВОВ ПРЯМОУГОЛЬНЫЕ РАЗМЕРАМИ  
В СВЕТУ:**

**ДЛИНОЙ 800; 900 мм, ШИРИНОЙ ОТ 500 ДО 700 мм,  
ВЫСОТОЙ 250; 300 мм.**

**ГОСТ  
15498—91**

**Конструкция**

Rectangular all-cast moulding boxes of aluminium  
and magnesium alloys having inside dimensions:  
length 800; 900 mm, width from 500 to 700 mm, height 250; 300 mm.  
Construction

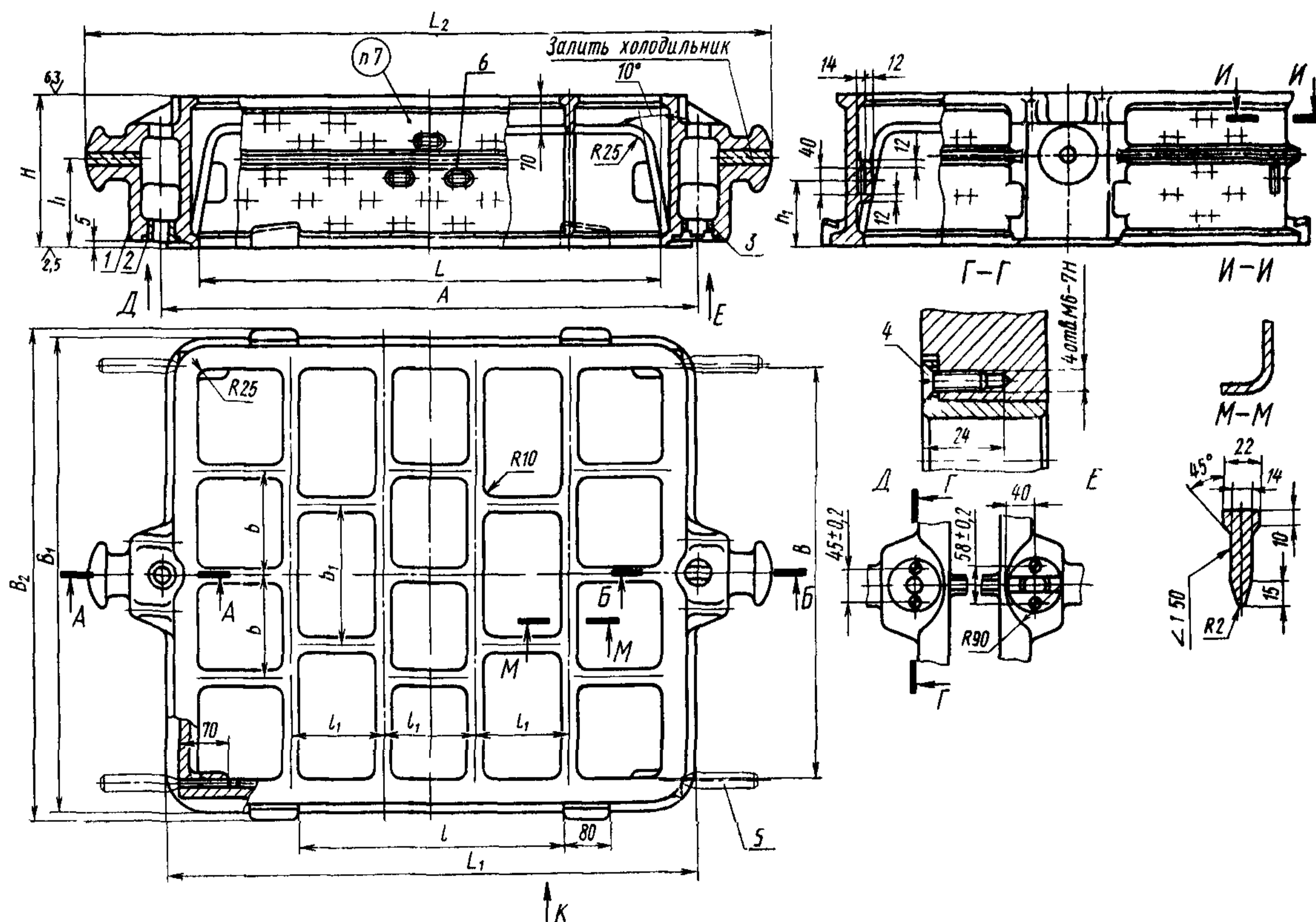
ОКП 39 6401

Дата введения 01.01.93

Настоящий стандарт распространяется на литейные цельнолитые прямоугольные опоки из алюминиевых и магниевых сплавов, предназначенные для изготовления песчаных литейных форм при машинной и ручной формовке.

Требования пп. 1—4 настоящего стандарта являются обязательными, другие требования настоящего стандарта являются рекомендуемыми.

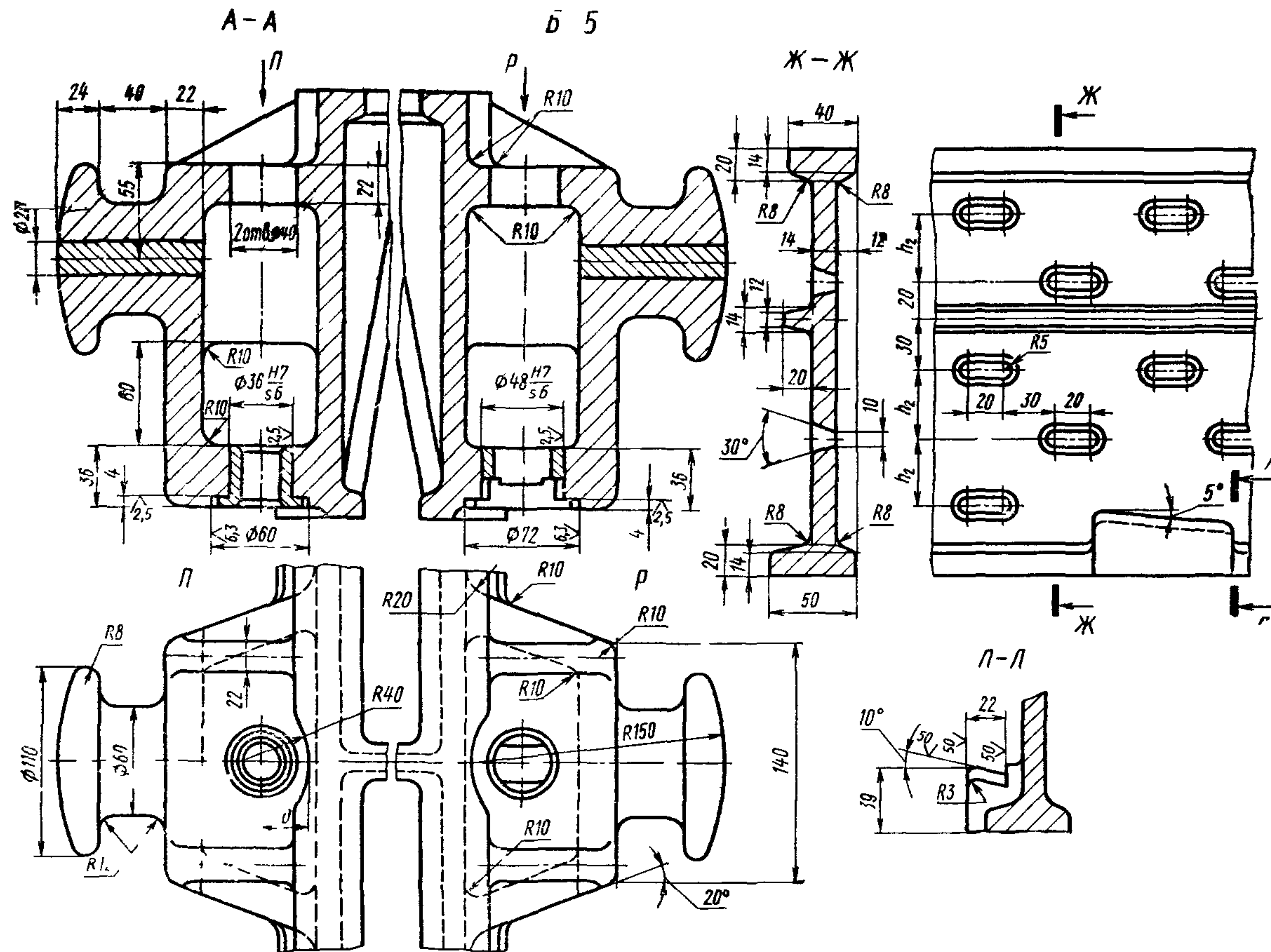
1. Конструкция и размеры опок должны соответствовать указанным на чертеже и в таблице.



1 — корпус; 2 — центрирующая втулка 0290-2621 по ГОСТ 15019 (1 шт.); 3 — направляющая втулка 0290-2631 (по требованию потребителя 0290-2632) по ГОСТ 15019 (1 шт.); 4 — винт А М6—6g×20 58 05 по ГОСТ 17475 (4 шт.); 5 — ручка вставная по ГОСТ 15022 (4 шт.); 6 — вентиляционные отверстия (по требованию потребителя допускается вентиляционные отверстия не делать).

Издание официальное

Настоящий стандарт не может быть полностью или частично воспроизведен, тиражирован и распространен без разрешения Госстандарта СССР



Размеры в мм

Обозначение опок		Применяемость опок из сплавов		L	B	H ±1,0	A ±0,5	L <sub>1</sub>	L <sub>2</sub>	B <sub>1</sub>	B <sub>2</sub>	l	l <sub>1</sub>	b	b <sub>1</sub>	h	h <sub>1</sub>	h <sub>2</sub>	Масса опок из сплавов, кг	
По классификатору ЕСКД	По МН 80—59	алюми- ниевых	магни- евых																алюми- ниевых	магни- евых
Г 002.297251—069	0264-0131			800	700	250	920	900	1160	800	820	450	160	175	230	150	120	40	56	39
Г 002.297251.070	0264-0132					300										180	150	50	63	43
Г 002.297251.071	0264-0133			900	500	250	1020	1000	1260	600	620	550	180	125	160	150	120	40	53	37
Г 002.297251.072	0264-0134					300										180	150	50	60	42
Г 002.297251.073	0264-0135					250										150	120	40	56	39
Г 002.297251—074	0264-0136			900	600	300	1020	1000	1260	700	720	550	180	150	200	180	150	50	63	43

### С. 3 ГОСТ 15498—91

Пример условного обозначения опоки  $L=800$  мм,  $B=700$  мм,  $H=250$  мм из алюминиевого сплава:

*Опока Г002.297251.075 АЛ ГОСТ 15498—91*

То же, из магниевое сплава:

*Опока Г002.297251.075 МЛ ГОСТ 15498—91*

2. Неуказанные радиусы — 5 мм.
3. Технические требования — по ГОСТ 15506.
4. В местах сопряжений ребер, цапф и платиков со стенками опок вентиляционные отверстия не делать.
5. По требованию потребителя допускается:
  - а) ребра-крестовины не выполнять;
  - б) ребра-крестовины выполнять в соответствии с контуром моделей.

### ИНФОРМАЦИОННЫЕ ДАННЫЕ

1. РАЗРАБОТАН И ВНЕСЕН Техническим комитетом по стандартизации 224 «Технологическая оснастка»

#### РАЗРАБОТЧИКИ

С. С. Ткаченко; Р. Б. Евдаев; М. Ф. Калинина, руководитель темы; В. С. Золотова; В. М. Самков; В. С. Дорфман; В. Н. Славянский

2. УТВЕРЖДЕН И ВВЕДЕН В ДЕЙСТВИЕ Постановлением Комитета стандартизации и метрологии СССР от 06.12.91 № 1873.

3. Срок проверки — 1997 г.,

периодичность проверки — 5 лет.

4. ВЗАМЕН ГОСТ 15498—70

#### 5. ССЫЛОЧНЫЕ НОРМАТИВНО-ТЕХНИЧЕСКИЕ ДОКУМЕНТЫ

Обозначение НТД, на который дана ссылка	Номер пункта
ГОСТ 15019—69	1
ГОСТ 15022—69	1
ГОСТ 15506—91	3
ГОСТ 17475—80	1